

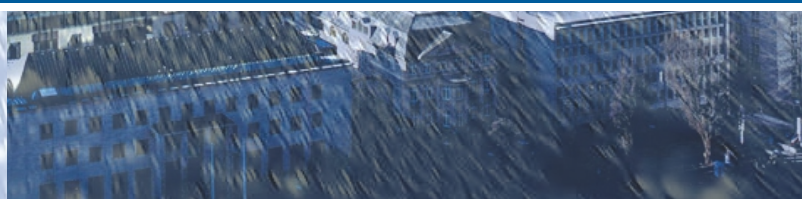


**GENERAL PUMPS**

**Bombas Centrifugas  
Monobloc  
50 Hz**



[www.pumpsgp.com](http://www.pumpsgp.com)



# Declaración de Conformidad

## Declaration of Conformity

### Déclaration de conformité

#### ***Monobloc Cierre Las Bombas De Motor***

Nosotros, GENERAL PUMPS declaramos bajo nuestra entera responsabilidad que los producto GCC a los cuales se refiere esta declaración, están conformes con las Directivas del Consejo en la aproximación de las leyes de las Estados Miembros del EM:

- Directiva de Maquinaria (2006/42/CE).  
Normas aplicadas: EN 809: 2009, EN 60204-1: 2006.
- 

#### ***End-Suction Close Coupled Motor Pumps***

We, GENERAL PUMPS hereby declare under our sole responsibility that the product GCC to which this declaration relates, is in conformity with these Council Directives on the approximation of the laws of the EC Member States:

- Machinery Directive (2006/42/EC).  
Standards used: EN 809: 2009, EN 60204-1: 2006.
- 

#### ***À Aspiration Fermer Pompes Moteur Couplé***

Nous, GENERAL PUMPS déclarons sous notre seule responsabilité, que les produit GCC auxquels se réfère cette déclaration, sont conformes aux Directives du Conseil concernant le rapprochement des législations des Etats membres CE relatives aux normes énoncées cidessous:

- Directive Machines (2006/42/CE).  
Normes utilisées: EN 809: 2009, EN 60204-1: 2006.

# Contenido

# Contents

# Contenu

|             |   |       |
|-------------|---|-------|
|             | Datos del producto<br>Product Data<br>Données de produit  | Pg 4  |
|             | Datos del Motor Eléctrico<br>Motor Electrical Data<br>Données électriques de moteur   | Pg 12 |
|             | Gama de Rendimiento<br>Performance Range<br>Gamme de performances   | Pg 13 |
| <b>2900</b> | Curvas Características de 2 Polos y Datos Técnicos<br>2-Pole Characteristic Curves and Technical Data<br>Courbes de caractéristiques Pole-2 et données techniques | Pg 15 |
| <b>1450</b> | Curvas Características de 4 Polos y Datos Técnicos<br>4-Pole Characteristic Curves and Technical Data<br>Courbes de caractéristiques Pole-4 et données techniques | Pg 48 |
| <b>960</b>  | Curvas Características de 6 Polos y Datos Técnicos<br>6-Pole Characteristic Curves and Technical Data<br>Courbes de caractéristiques Pole-6 et données techniques | Pg 87 |



## **Construcción**

Las GCC son bombas horizontales monobloc de 1 etapa según norma ISO 2858.

Nuestra gama también incluye varios modelos de bombas que han sido desarrolladas con el deber de condición de los derechos que no están cubiertas por la norma ISO 2858.

## **Aplicaciones**

- Suministro de agua.
- Aumento de presión para edificios de gran altura, la industria hotelera, etc
- Lavado industrial y limpieza de sistemas.
- Sistemas de protección.
- Sistemas de refrigeración y aire acondicionado.
- Alimentación de calderas y el condensado del sistema de transferencia.
- Sistemas de riego para los campos incluyendo rociadores y sistemas de riego por goteo.



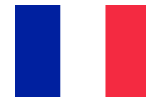
## **Construction**

GCC are single-stage end-suction pumps according to ISO 2858.

Our range also includes several model of pumps which have been developed with duty condition which are not covered in ISO 2858.

## **Applications**

- Water supply.
- Pressure boosting for high rise buildings, hotels industry etc.
- Industrial washing and cleaning systems.
- Fire protection systems.
- Cooling and air conditioning systems.
- Boiler feed and condensate transfer system.
- Irrigation systems for fields including sprinkler and drip irrigation systems.



## **Construction**

Le GCC sont les pompes en une seule étape d'extrémité-aspiration selon ISO 2858.

Notre gamme inclut également plusieurs modèles de pompes qui ont été développées avec une condition qui n'est pas couverts avec ISO 2858.

## **Applications**

- Approvisionnement en eau.
- Faites pression sur l'amplification pour les gratte-ciel, l'industrie hôtelière etc.
- Systèmes industriels de lavage et de nettoyage.
- Systèmes de protection contre les incendies.
- Dispositifs de refroidissement et de climatisation.
- Alimentation de chaudière et système de transfert condensat.
- Systèmes d'irrigation pour des champs comprenant l'arroseuse et systèmes d'irrigation par égouttement.

## Principales características Salient features

Características de las bombas incluyendo algunas Destacados y enumerados a continuación:

- Estas bombas no son autocebantes. Son bombas centrífugas horizontales, de hierro fundido, con aspiración axial y descarga radial.
- El rendimiento de las bombas cumple con la ISO 2858.
- Sus bridas estándar para extremos de aspiración y descarga están según la DIN EN 1092-2 clasificadas PN 16, y según la DIN EN 1092-2 con una clasificación de PN 25. ANSI 125 y ANSI 250 según ASME B16.1 también se pueden ofrecer por encargo.
- Las bombas tienen un rango de caudal de 3 a 1060 m<sup>3</sup> / hr y un rango de altura manométrica de 4 a 158 m.
- Las clasificaciones de motor van de 0,37 a 132 kW.
- Las bombas son monobloc con motor de inducción TEFC de jaula de ardilla dotado de medidas principales cumpliendo con las normas IEC. El ámbito de aplicación incluye el motor EFF2. Sin embargo, lo mismo puede ser ofrecido en EFF1 por encargo.
- Las bombas con sello del eje mecánico son de suministro estándar.
- Los impulsores de la bomba están equilibrados dinámicamente al grado 6.3 de la norma ISO 1940.
- Las bombas tienen un nuevo diseño extraíble. Esta función permite al usuario la extracción del motor, del impulsor y del soporte del cojinete para el servicio de reparación sin perturbar la voluta ni las tuberías aspiración y descarga (ver figura inferior).

Features of the pumps including certain salient ones are listed as below:

- These pumps are non-self priming, horizontal, single-stage, centrifugal volute casing pumps with axial suction and radial discharge port.
- Performance of the pumps comply to ISO 2858.
- Standard flanges for suction and discharge ends are as per DIN EN 1092-2 with PN 16 ratings and DIN EN 1092-2 with PN 25 ratings. ANSI 125 and ANSI 250 as per ASME B16.1 can also be offered on request.
- Pumps has the discharge range from 3 - 1060 m<sup>3</sup>/hr and the head range from 4 -158 metres.
- The motor ratings are from 0,37 to 132 kW.
- Pumps are enbloc with TEFC squirrel cage induction motor with main dimensions complying to IEC standards. The standards scope includes EFF2 motor. However, the same can be offered EFF1 on request.
- Pumps with mechanical shaft seal is a standard supply.
- Pump impellers are dynamically balanced to grade 6.3 of ISO 1940.
- Pumps has the back pull-out design. This feature helps the user; to remove the motor, bearing bracket & impeller for servicing without disturbing the volute casing and the suction & delivery pipes (see below figure).

## Caractéristiques saillantes

Les dispositifs de pompes comprenant certaines saillantes sont énumérés ci-dessous :

- Ces pompes sont des pompes d'amorçage de non-individu, horizontal, pompes en une seule étape et centrifuges d'enveloppe de volute avec l'aspiration axiale et le port radial de décharge.
- L'exécution des pompes se conforme avec l' ISO 2858.
- Brides standard pour l'aspiration et les extrémités de décharge sont selon DIN EN 1092-2 avec une estimation de PN 16 et DIN EN 1092-2 avec une estimation de PN 25. ANSI 125 et ANSI 250 selon ASME B16.peut également être offert sur demande.
- Les pompes a la gamme de décharge de 3 - 1060 m<sup>3</sup> /hr et la gamme principale de 4 -158 mètres.
- Les estimations du moteur sont de 0.37 à 132 kilowatts.
- Les pompes sont en bloc avec le camp d'écureuil de TEFC moteur à induction avec des dimensions principales acquiescement aux normes du IEC. Les normes de la portée inclut le moteur EFF2. Cependant, la même chose peut offert EFF1 sur demande.
- Les pompes avec le joint mécanique d'axe est un approvisionnement standard.
- Des roues à aubes de pompe sont dynamiquement équilibrées de catégorie 6.3 d'ISO 1940.
- Les pompes a la conception d'arrière coulisse. Ce dispositif aide l'utilisateur ; pour enlever le moteur, support de roulement ; roue à aubes pour l'entretien sans toucher à l'enveloppe de volute et d'aspiration ; pipes de la livraison (voir la figure ci-dessous).

## Construcciones especiales

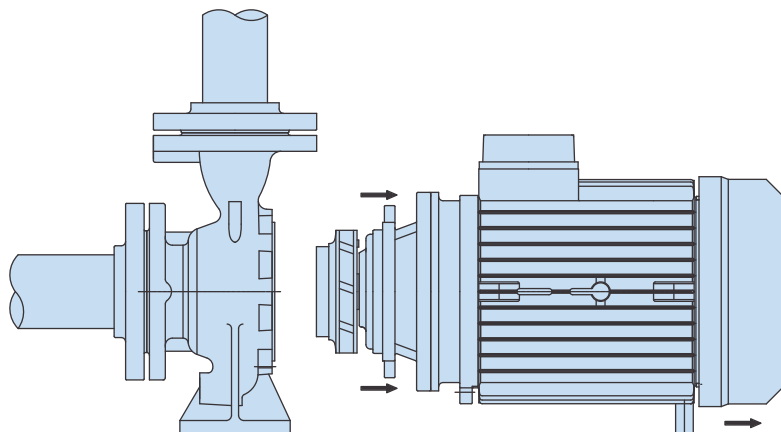
Frecuencia de 60 Hz  
(60 Hz según la hoja de datos).

## Special features on request

Frequency 60 Hz (as per 60 Hz data sheet)

## Usages spéciaux sur demande

Fréquence 60 hertz (selon la fiche technique 60 d'hertz).

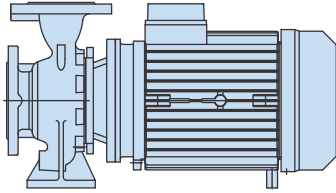


**Bomba GCC de nuevo diseño extraíble**  
**GCC pump back pull-out design**  
**Conception à coulisse de dos de pompe de GCC**

## Características estructurales

### Montaje

Todas las bombas GCC de hasta 132 cuadros están disponibles con voluta de patas y motor sin patas. (Véase el diseño de la bomba A). A partir de 160 cuadros vienen con voluta con patas y motor incluyendo patas (Véase el diseño de la bomba B).

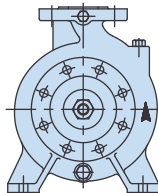


Diseño de bomba A / Pump design A / Design de pompe A

## Constructional features

### Mounting

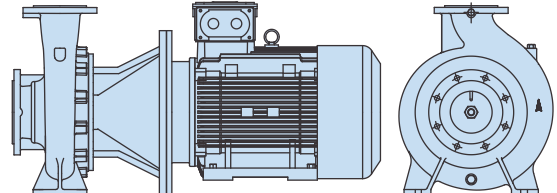
All GCC pumps up to 132 frame come with pump volute casing with feet & motor without feet (see pump design A). Starting from 160 frame they come with volute casing with feet & motor with feet (see pump design B).



## Caracteristiques de construction

### Support

Tout les pompes de GCC pompe jusqu'à 132 armature viennent avec une pompe de volute avec enveloppe de pieds et moteur sans pieds (voir la conception de pompe A). A partir de l'armature 160 ils viennent avec l'enveloppe de volute de pieds ; moteur avec des pieds (voir la conception de pompe B).



Diseño de bomba B / Pump design B / Design de pompe B

### Voluta

La voluta de las bombas está diseñada para ser de construcción robusta, soportando presiones ofrecidas por las tuberías. Tienen una toma de aspiración axial y una toma de descarga radial. Sus bridas estándar son de PN 16 según norma DIN EN 1092-2 y de PN 25 según la norma DIN EN 1092-2. ANSI 125 y ANSI 250 según ASME B16.1 están disponibles por encargo. La voluta viene con orificios de cebado y drenaje cerrados con tapones.

### Adaptador del motor & cubierta posterior

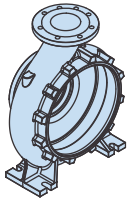
Los adaptadores del motor son de construcción robusta y vienen provistos de un tornillo de fijación en la cámara del sello del eje.

### Eje

Como se muestra en la figura a continuación, se incluye un solo eje integral en todas las bombas entre 112 y 180 cuadros. Las bombas restantes cuentan con un eje corto que tiene dos agujeros para tornillos de fijación en el acoplamiento.

### Impulsor

Los impulsores son cerrados con un acabado superficial extra suave y completamente mecanizados desde fuera para garantizar una alta eficiencia. Se encuentran calibrados dinámicamente al grado 6.3 de la norma ISO 1940. Todos los impulsores pueden ser recortados para adoptar un punto de trabajo solicitado por el cliente. El recorte diametral del impulsor sugerido como se muestra en las curvas de rendimiento es teórico. El rendimiento puede variar de acuerdo a lo que se muestra en la curva de rendimiento.



Voluta  
Volute casing  
Enveloppe de Volute

### Volute casing

The volute casing of the pumps are designed to be robust in construction to take the undue stresses offered by the pipe work. They have an axial suction port and radial discharge port. Standard flanges are PN 16 as per DIN standard EN 1092-2 and PN 25 as per DIN standard EN 1092-2. ANSI 125 and ANSI 250 as per ASME B16.1 are available on request. The volute casing are provided with a priming & drain hole closed by plugs.

### Motor adaptor & back cover

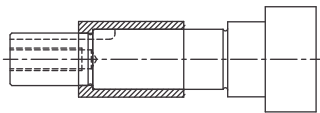
Motor adaptors are robust in construction and are provided with an air vent screw in the shaft seal chamber.

### Shaft

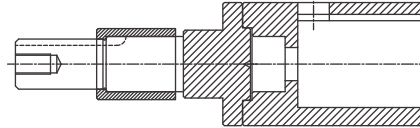
As shown in the below fig. an integral single shaft is provided for all pumps from 112 to 180 frame. Remaining pumps are provided with stub shaft, which has two drilled holes for set screws in the coupling.

### Impeller

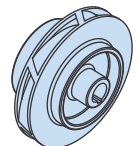
The impellers are closed impellers with extra smooth surface finish and machined completely from outside to ensure high efficiency. They are dynamically balanced to grade 6.3 of ISO 1940. All impellers can be trimmed to adopt them for the duty point requested by the customer. Suggested trimmed impeller diameter as shown on the performance curves are theoretical. Performance may vary from what is shown on the performance curve.



Eje integral de la bomba  
Integral shaft pump  
Pompe intégrale d'axe



Puntera del eje  
Stub shaft pump  
Pompe de demi-arbre



Impulsor  
Impeller  
Roue à aubes

### Presión de prueba

Todas las bombas son probadas hidrostáticamente de fugas de acuerdo a la presión de prueba después de usar agua que contenga inhibidor de corrosión a temperatura ambiente.

### Test pressure

All pumps are hydrostatic tested for leakage as per the following test pressure using water containing corrosion inhibitor at room temperature.

### Essai de pression

Toutes les pompes sont hydrostatiquement examinées pour la fuite selon l'essai de pression suivante en utilisant l'inhibiteur de corrosion contenant de l'eau à la température ambiante.

| Grado de la presión<br>Pressure rating<br>Estimation de pression | Presión de funcionamiento<br>Operating pressure<br>Fonctionnement de pression | Presión de prueba<br>Test pressure<br>Essai de pression |
|--|---|---|
| PN 16  | 16 bar  | 24 bar  |
| PN 25  | 25 bar  | 37,5 bar  |
| ANSI 125   | 125 psi   | 188 psi   |
| ANSI 250   | 250 psi   | 375 psi   |

## Condiciónes de funcionamiento

### Ubicación de la bomba

Las bombas han sido diseñadas para rendir en una atmósfera no explosiva y no agresiva.

La humedad relativa no debe superar el 95%.

### Niveles de sonido / ruido

Como se muestra en la tabla de abajo, los niveles del ruido del motor no superarán el máximo nivel de presión de sonido [dB (A)] según la norma ISO 3743.

### Temperatura ambiente y altitud

La temperatura ambiente adecuada para un funcionamiento adecuado del motor no debe superar.

- + 45 ° C para motores EFF2
- + 60 ° C para los EFF1.

En caso de temperatura ambiente superior a 45 ° C (o 60 ° C para EFF1) o si el motor se va a instalar a más de 1000 metros sobre el nivel del mar, debe seleccionarse un motor de mayor potencia debido al efecto de bajo enfriamiento. Por favor, consulte el gráfico como se muestra en la siguiente figura para la selección de motor a mayor temperatura o altitud.

### Ejemplo

Los motores EFF2 de 15 kW tienen que ser aumentados en producción a 18,5 kW si la temperatura ambiente es 60 ° C.

Los motores EFF2 de 15 kW tienen que ser aumentados en producción a 18,5 kW si tienen que rendir a 3500 metros sobre el nivel del mar.

## Operating conditions

### Pump location

The pumps have been designed to operate in non aggressive and non explosive atmosphere.

The relative humidity should not exceed 95%.

### Sound/Noise levels

As shown in the table below the motor noise levels will not exceed the maximum sound pressure level [db(A)] as per ISO 3743.

### Ambient temperature and altitude

The ambient temperature for proper motor operation must not exceed.

- + 45°C for EFF2 motors
- + 60°C for EFF1 motors.

In case of ambient temperature exceeding 45°C (or 60°C for EFF1) or if motor is to be installed more than 1000 metres above sea level then a higher output motor should be selected due to low cooling effect. Please refer the chart as shown in below fig. for selection of the motors at higher temperature or altitude.

### Example

A 15 kW EFF2 motors has to be increased in output to 18,5 kW if ambient temperature is 60°C.

A 15 kW EFF2 motors has to be increased in output to 18,5 kW if it has to operate at 3500 meters above mean sea level.

## Conditions de fonctionnement

### Location de la pompe

Les pompes ont été conçues pour fonctionner en atmosphère non agressive et non explosive. L'hygrométrie ne devrait pas dépasser 95%.

### Niveaux de sons /bruit

Suivant les indications de la table au-dessous du moteur les niveaux de bruit ne dépasseront pas le niveau de pression acoustique maximum [DB (A)] selon ISO 3743.

### Température ambiante et altitude

La température ambiante pour l'opération appropriée de moteur ne doit pas dépasser.

- + 45°C pour les EFF2 motors
- + 60°C pour les EFF1 motors.

En cas de température ambiante dépassant 45°C (ou 60°C pour EFF1) ou si le moteur doit être installé plus de 1000 mètres au-dessus du niveau de la mer alors un plus haut moteur de rendement devraient être choisi au bas effet de refroidissement. Veuillez se référer le diagramme suivant les indications au-dessous de la figure. pour le choix des moteurs à la température ou à une altitude plus élevée.

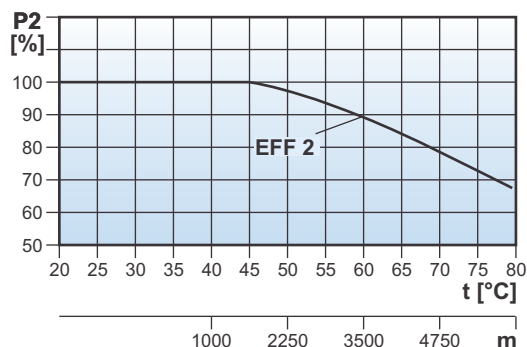
### Exemple

Les moteurs de 15 kilowatts EFF2 doit être grimpés dans le rendement jusqu'à 18.5 kilowatts si la température ambiante est 60°C.

Des moteurs de 15 kilowatts EFF2 doit être grimpés dans le rendement jusqu'à 18.5 kilowatts s'il doit fonctionner à 3500 mètres de niveau au-dessus de la mer moyen ci-dessus.

## Niveles de sonido/ruido Sound/Noise levels Niveaux de sons/bruit

| P2<br>kW | Máximo nivel de presión sonora [dB (A)]-ISO 3743<br>Maximum sound pressure level [db(A)]-ISO 3743<br>Niveau de pression acoustique maximum [DB (A)]-ISO 3743 |                             |                             |
|----------|--|-----------------------------|-----------------------------|
|          | Motores trifásicos   | Three phase motors          | Moteurs triphasés           |
|          | 2-polos<br>2-pole<br>pole 2  | 4-polos<br>4-pole<br>pole 4 | 6-polos<br>6-pole<br>pole 6 |
| 0,37     | 56   | 45                          | -                           |
| 0,55     | 57   | 42                          | 40                          |
| 0,75     | 56   | 42                          | 43                          |
| 1,1      | 59   | 50                          | 43                          |
| 1,5      | 58   | 50                          | 47                          |
| 2,2      | 60   | 52                          | 52                          |
| 3        | 59   | 52                          | 63                          |
| 4        | 63   | 54                          | 63                          |
| 5,5      | 63   | 62                          | 63                          |
| 7,5      | 68   | 62                          | 66                          |
| 11       | 70   | 66                          | 66                          |
| 15       | 70   | 66                          | 66                          |
| 18,5     | 70   | 63                          | 66                          |
| 22       | 70   | 63                          | 66                          |
| 30       | 71   | 65                          | 59                          |
| 37       | 71   | 66                          | 60                          |
| 45       | 71   | 66                          | 58                          |
| 55       | 71   | 67                          | 58                          |
| 75       | 73   | 70                          | 61                          |
| 90       | 73   | 70                          | 61                          |
| 110      | 76   | 70                          | 61                          |
| 132      | 76   | 70                          | 61                          |



El motor P2 depende de la temperatura / la altitud  
Motor P2 depend on temperature/altitude  
Le moteur P2 dépend de la température/d'altitude

## Condiciónes de funcionamiento

### Bombeado de líquidos

Las bombas del GCC están diseñadas para líquidos no explosivos que sean limpios y finos sin partículas sólidas.

Para líquidos agresivos, asegúrese de que el material de construcción sea adecuado para el líquido a ser bombeado.

Un líquido viscoso puede afectar al rendimiento de la bomba de las siguientes maneras.

- El consumo eléctrico de la bomba puede aumentar con el aumento de la viscosidad. Esto requiere un motor más grande para la bomba.
- La eficiencia del cabezal, de descarga & de la bomba se verá reducida.

Un líquido con una densidad alta también afectará al rendimiento de la siguiente manera.

- El consumo de energía aumentará en proporción correspondiente al aumento de la densidad. Por ejemplo un líquido con una gravedad específica de 1,30 requerirá un motor un 30% más grande para conducir la bomba.
- La eficiencia del cabezal, de descarga & de la bomba no va a variar con el cambio de densidad.

### Temperatura del líquido

La gama de bombas GCC cubre un rango de temperatura de 0 ° C a +140 ° C.

La temperatura del líquido admisible depende del tipo de sello mecánico provisto en la bomba.

Por favor, consulte la tabla que muestra la relación entre el sello mecánico y la temperatura.

La máxima temperatura de líquido está grabada en la placa de identificación de la bomba.

## Operating conditions

### Pumped liquids

GCC pumps are designed for non explosive liquids which are clean and thin without any solid particles.

For aggressive liquid please ensure that material of construction is suitable for liquid to be pumped.

A viscous liquid affects the pump performance in the following ways.

- The power consumption of the pump will increase with increase in viscosity. This will require a larger motor for the pump.
- Head, discharge & pump efficiency will reduce.

A liquid with high density will also affect the performance as follows.

- The power consumption will increase at a ratio corresponding to increase in density. For example a liquid with a specific gravity of 1,30 will require 30% larger motor to drive the pump.
- The head, discharge and pump efficiency will not change with change in density.

### Liquid temperature

The GCC pump range covers the temperature range from 0°C to +140°C.

The permissible liquid temperature depends on the type of mechanical shaft seal furnished on the pump.

Please refer the table showing relationship between mechanical shaft seal and temperature.

The max. liquid temperature is stamped on the nameplate of the pump.

## Conditions de fonctionnement

### Liquides pompés

Les pompes de GCC sont conçues pour les liquides non explosifs qui sont propres et minces sans aucune particule pleine.

Pour le liquide agressif assurez-vous s'il vous plait que le matériel de la construction convient au liquide pour être pompé.

Un liquide visqueux affecte l'exécution de pompe des manières suivantes :

- La puissance de la pompe augmentera avec l'augmentation de la viscosité. Ceci exigera un plus grand moteur pour la pompe.
- Dirigez, déchargez et l'efficacité de pompe diminuera.

Un liquide avec une densité affectera également l'exécution comme suit.

- La puissance augmentera à un rapport correspondant à l'augmentation de la densité. Par exemple un liquide avec une densité de 1.30 exigera d'un plus grand moteur de 30% pour conduire la pompe.
- La tête, la décharge et l'efficacité de pompe ne changera pas avec le changement de la densité.

### Température liquide

La gamme de pompe de GCC couvre la température ambiante de 0°C à +140°C.

La température liquide permise dépend du type de joint mécanique d'axe meublé sur la pompe.

Veillez référer la table montrant le rapport entre le joint d'axe et la température mécanique.

La température liquide maximale est emboutie sur la plaque signalétique de la pompe.

## Relación entre los sellos del eje y la temperatura Relationship between shaft seals and temperature Rapport entre les joints d'axe et la température

| Tipo de sello mecánico del eje<br>Mechanical shaft seal type<br>Type de joint d'axemecanique   | Código de sello mecánico del eje<br>Mechanical shaft seal code<br>Code mécanique de joint d'axe | Rango de temperatura<br>Temperature range<br>Rangée de température |
|--|---|--|
| De acero inoxidable al carbono / cerámica / NBR / AISI 304<br>Carbon/Ceramic/NBR/Stainless steel AISI 304<br>Carbone/Ceramique/NBR/Acier inoxydable AISI 304 | 1   | 0 ° C a +90 ° C<br>0°C to +90°C<br>0°C a +90°C                     |
| De acero inoxidable AISI 316 de SiC / SiC / Viton<br>Sic/Sic/Viton/Stainless steel AISI 316<br>Sic/sic/Viton/acierinoxydableAISi 316                         | 2   | 0 ° C a +90 ° C<br>0°C to +90°C<br>0°C a +90°C                     |
| De acero inoxidable AISI 316 al carbono / Sic / Viton<br>Carbon/Sic/Viton/Stainless steel AISI 316<br>Carbone/sic/Viton/acier inoxydable AISI 316            | 3   | 0 ° C a +140 ° C<br>0°C to +140°C<br>0°C a +140°C                  |

### Presión de entrada

- La presión de entrada + la presión de cierre (Presión de la bomba contra la válvula cerrada) no debe exceder la presión máxima de funcionamiento de la bomba.
- La presión de entrada mínima debe ser de acuerdo a la curva NPSH + 0,5 metros de margen de seguridad + corrección de la presión de vapor.

### Inlet pressure

- The inlet pressure + shut off pressure (pressure of pump against closed valve) should not exceed the maximum operating pressure of the pump.
- The minimum inlet pressure must be according to the NPSH curve + 0,5 meters safety margin + correction of vapour pressure.

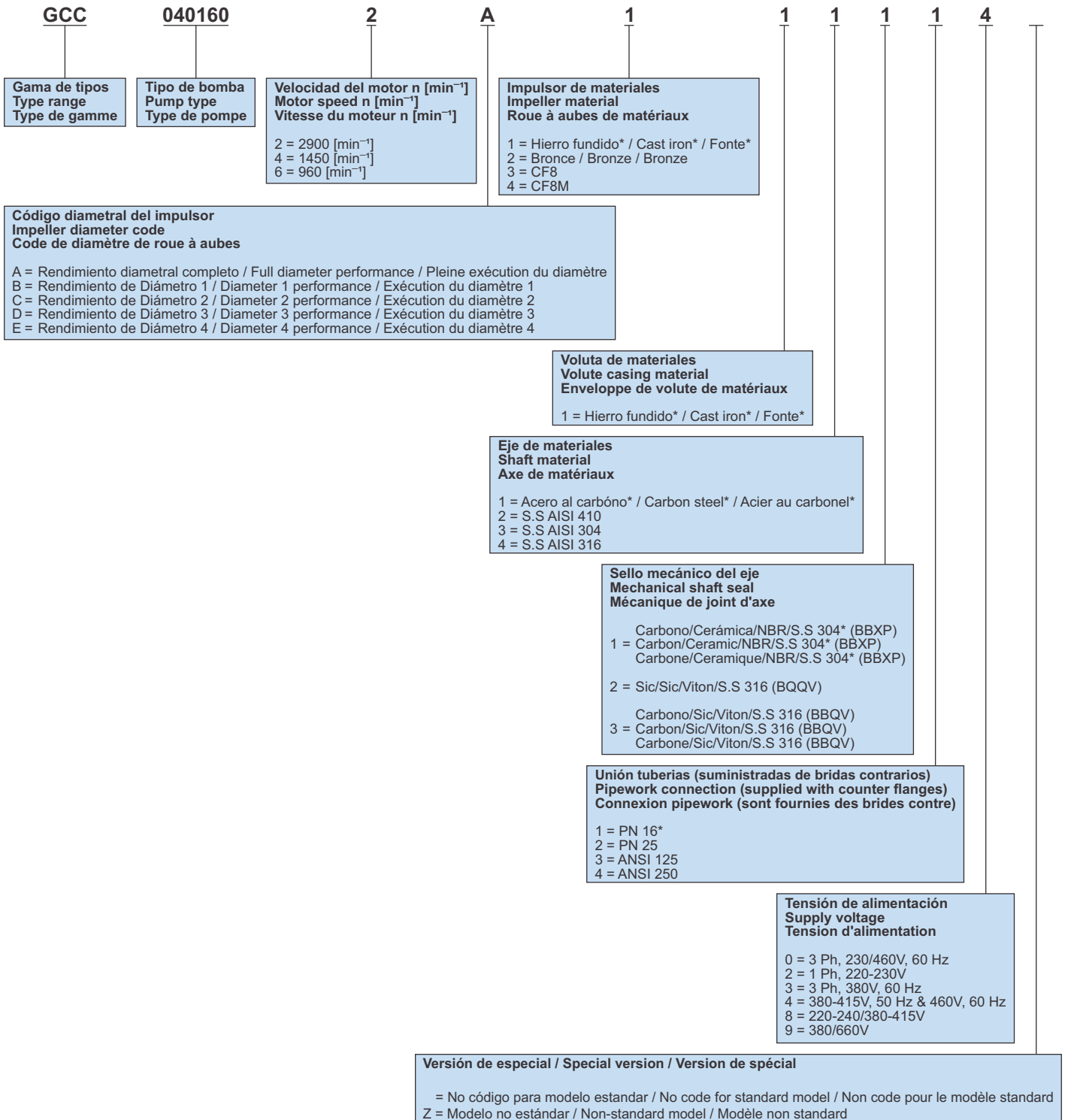
### Pression d'admission

- La presión d'admission + a coupé la presión (la presión de pompe contre la valve fermée) ne devrait pas dépasser la pression maximum d'operation de la pompe.
- La pression d'admission minimum doit être selon la courbe de NPSH + 0.5 mètres marge de sûreté + correction de pression de vapeur.



# Datos del producto    Product Data    Données de produit

## Designación / Designation / Désignation



**Nota:** \* Construcción estándar.

**Note:** \* Standard construction.

**Note:** \* Construction standard.

## Ejemplo / Example / Exemple

| <b>Designación</b><br>Designation<br>Désignation   | <b>Código de pedido</b><br>Order code<br>Code d'ordre |
|--|---|
| Bomba GCC 40-160, 2900 rpm, Diámetro de impulsor completo, Hierro fundido impulso, Hierro fundido voluta, Acero al carbón eje, Sello mecánico de Carbono/Cerámica/NBR/S.S 304 (BBXP), PN 16 unión con bridas contrarios, 380-415V, 50 Hz<br>GCC 40-160 pump, 2900 rpm, Full impeller dia, Cast iron impeller, Cast iron volute casing, Carbon steel shaft, Carbon/Ceramic/NBR/S.S 304 (BBXP) mechanical shaft seal, PN 16 connection with flanges, 380-415V, 50 Hz<br>Pompe de GCC 40-160, 2900 t/mn, Diametrepleinde roue à aubes, Fonte roue à aubes, Fonte enveloppe de volute, Acier au carbone axe, Carbone/Ceramique/NBR/S.S 304 joint d'axemécanique, PN 16 Connexion avec brides contre, 380-415V, 50 Hz | <b>GCC0401602A111114</b>                              |

## Materiales Materials Matériaux

| Pos.* | Componente<br>Component<br>Composant   | Materiales<br>Material<br>Matériel                    |
|-------|--|---|
| 1     | Voluta<br>Volute casing<br>Enveloppe de Volute                                 | Hierro fundido<br>Cast iron<br>Fonte                  |
| 2     | Impulsor<br>Impeller<br>Roue à aubes   | Hierro fundido<br>Cast iron<br>Fonte                  |
| 3     | Adaptador<br>Adaptor<br>Adapteur   | Hierro fundido<br>Cast iron<br>Fonte                  |
| 4     | Anillo de desgaste**<br>Wear ring**<br>Anneau d'usage**                        | Hierro fundido<br>Cast iron<br>Fonte                  |
| 5     | Eje de la bomba<br>Pump shaft<br>Axe de pompe                                  | Acero al carbóno<br>Carbon steel<br>Acier au carbonel |
| 6     | Camisa<br>Shaft sleeve<br>Douille d'axe  | S.S AISI 410  |
| 7     | Arandela de impulsor<br>Impeller washer<br>Rondelle de roue à aubes            | S.S AISI 410  |
| 8     | Cierre de impulsor<br>Impeller lock pin<br>Goupille de serrure de roue à aubes | S.S AISI 410  |
| 9     | Chaveta del impulsor<br>Impeller key<br>Clef de roue à aubes                   | S.S AISI 410  |
| 10    | Tapon<br>Plugs<br>Prises   | Acero al carbóno<br>Carbon steel<br>Acier au carbonel |
| 11    | Junta tórica<br>O-ring<br>Joint circulaire                                     | NBR   |

**Nota:** \* Para partes posición ver el dibujo seccional en contiguo con página.

\*\* Anillo de desgaste disponible sólo por encargo.

**Note:** \* For parts position see sectional drawing in adjoining page.

\*\* Wear ring is available on request only.

**Note:** \* Pour les parties la position voir le dessin à éléments dans contigu à la page.

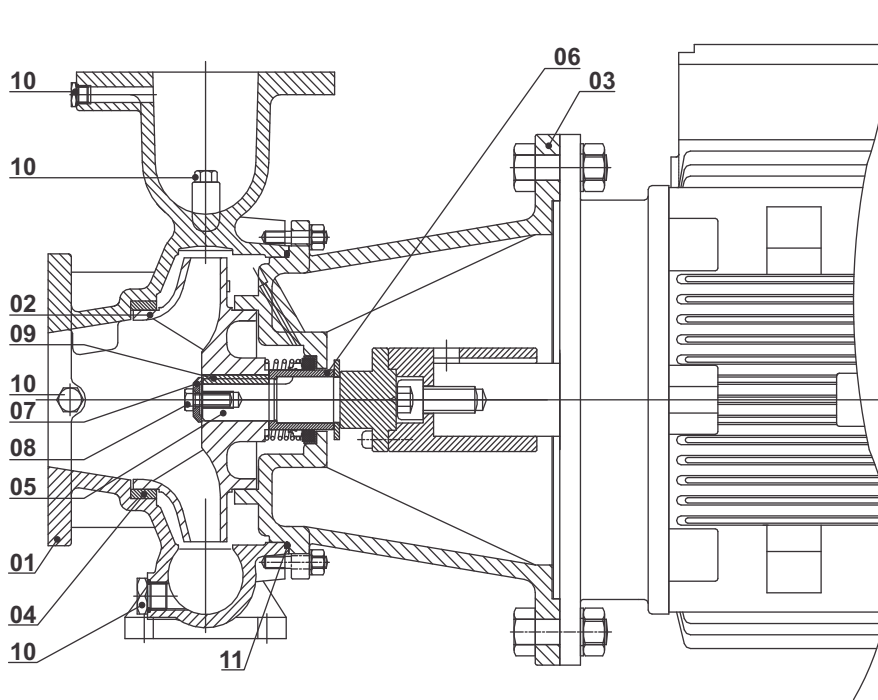
\*\* L'anneau d'usage est disponible sur demande seulement.

*Dibujo seccional  
Sectional drawing  
Schéma sectionnel*

**Con cuadros de 71 a 90 y  
200-315**

**71 to 90 and  
200 to 315 Frame**

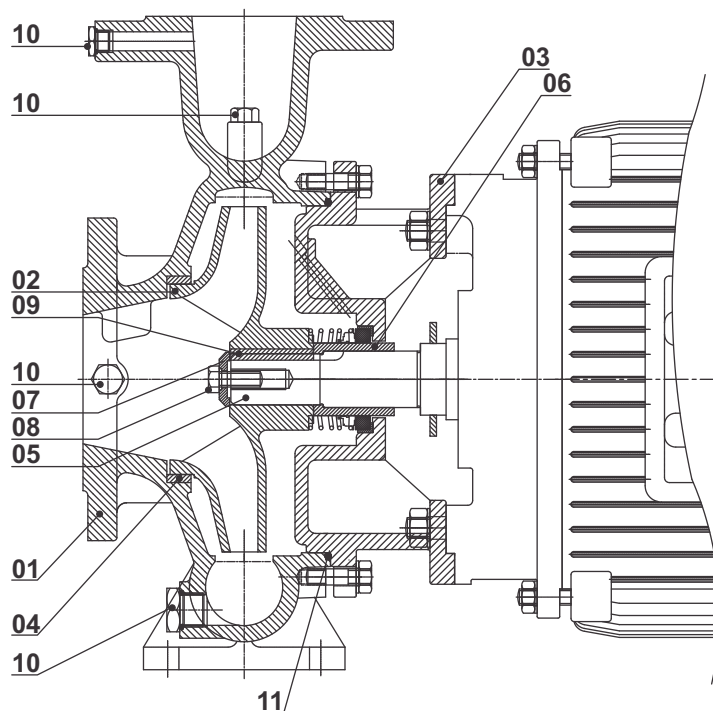
**71 to 90 et  
200 to 315 vue**



**112 a 180 Con cuadros**

**112 to 180 Frame**

**112 to 180 vue**



# Datos del Motor Eléctrico

# Motor Electricial Data

# Données électriques de moteur

## Motores

Los motores son motores de inducción de jaula de ardilla. Totalmente herméticos ventilados con medidas principales según las normas IEC.

Los motores de serie con las bombas son todos como según la eficiencia EFF2. Los motores de eficiencia EFF1 pueden estar disponibles por encargo.

Los motores con tamaños de 71 hasta 160 son de aluminio y el resto son de hierro fundido.

## Motors

The motors are squirrel cage induction motors, Totally Enclosed Fan Cooled with main dimensions to IEC standards.

The standard motors with the pumps are all as per EFF2 efficiency. EFF1 efficiency motors can be available on request.

Motors with frame sizes from 71 to 160 are with aluminium and the remaining are cast iron construction.

## Moteurs

Les moteurs sont des moteurs à induction de camp d'écuréuil. Ventilateur totalement inclus refroidi avec des dimensions principales aux normes du IEC.

Tous les moteurs standard avec les pompes sont selon l'efficacité EFF2. Les moteurs de l'efficacité EFF1 peuvent être disponibles sur demande.

Les moteurs avec les tailles d'armature de 71 à 160 sont avec l'aluminium et le reste sont des constructions de fer de fonte.

| P <sub>2</sub> [kW] | P <sub>2</sub> [HP] | Tamaño de Carcasa<br>Frame size<br>Taille de vue | Voltaje [V]<br>Voltage [V]<br>Tension [V] | I <sub>1/1</sub> [A] | η [%] | Cos φ <sub>1/1</sub> | n [min <sup>-1</sup> ] | I <sub>st</sub> / I <sub>1/1</sub> |
|---------------------|---------------------|--|---|----------------------|-------|----------------------|------------------------|------------------------------------|
| 0,75                | 1                   | 80L  | 3x220-240Δ/380-415Y                       | 3.3/1.9              | 77,0  | 0,820                | 2820                   | 6,0                                |
| 1,1                 | 1,5                 | 80L  | 3x220-240Δ/380-415Y                       | 4.5/2.6              | 82,5  | 0,810                | 2820                   | 6,0                                |
| 1,5                 | 2                   | 90L  | 3x220-240Δ/380-415Y                       | 5.9/3.4              | 84,0  | 0,827                | 2830                   | 6,0                                |
| 2,2                 | 3                   | 112M   | 3x220-240Δ/380-415Y                       | 8.3/5,0              | 85,5  | 0,820                | 2830                   | 6,5                                |
| 3                   | 4                   | 112M   | 3x220-240Δ/380-415Y                       | 11,0/6,5             | 86,0  | 0,830                | 2840                   | 6,5                                |
| 4                   | 5,5                 | 112M   | 3x220-240Δ/380-415Y                       | 14,5/8,5             | 87,5  | 0,826                | 2845                   | 6,5                                |
| 5,5                 | 7,5                 | 112M   | 3x380-415Δ                                | 11,0                 | 88,5  | 0,890                | 2865                   | 6,0                                |
| 7,5                 | 10                  | 132M   | 3x380-415Δ                                | 15,5                 | 89,5  | 0,851                | 2880                   | 6,5                                |
| 9,3                 | 12,5                | 132M   | 3x380-415Δ                                | 19,0                 | 90,0  | 0,890                | 2920                   | 6,5                                |
| 11                  | 15                  | 132M   | 3x380-415Δ                                | 22,0                 | 90,5  | 0,890                | 2920                   | 6,5                                |
| 15                  | 20                  | 160M   | 3x380-415Δ                                | 28,0                 | 91,0  | 0,880                | 2920                   | 6,5                                |
| 18,5                | 25                  | 160L   | 3x380-415Δ                                | 34,0                 | 92,0  | 0,880                | 2920                   | 6,5                                |
| 22                  | 30                  | 160L   | 3x380-415Δ                                | 42,0                 | 92,0  | 0,830                | 2930                   | 6,5                                |
| 30                  | 40                  | 200L   | 3x380-415Δ                                | 57,0                 | 93,0  | 0,900                | 2950                   | 6,5                                |
| 37                  | 50                  | 200L   | 3x380-415Δ                                | 65,0                 | 93,0  | 0,904                | 2950                   | 6,5                                |
| 45                  | 60                  | 225M   | 3x380-415Δ                                | 78,0                 | 93,5  | 0,941                | 2955                   | 6,5                                |
| 55                  | 75                  | 250M   | 3x380-415Δ                                | 94,0                 | 94,0  | 0,940                | 2960                   | 6,5                                |
| 75                  | 100                 | 280S   | 3x380-415Δ                                | 130,0                | 94,5  | 0,900                | 2965                   | 6,5                                |
| 90                  | 120                 | 280M   | 3x380-415Δ                                | 154,0                | 95,0  | 0,903                | 2965                   | 6,5                                |
| 110                 | 150                 | 315S   | 3x380-415Δ                                | 188,0                | 95,0  | 0,942                | 2965                   | 6,5                                |
| 132                 | 180                 | 315M   | 3x380-415Δ                                | 222,0                | 95,0  | 0,940                | 2965                   | 6,5                                |

## 4-polos / 4-pole / Pole 4, EFF 2

| P <sub>2</sub> [kW] | P <sub>2</sub> [HP] | Tamaño de Carcasa<br>Frame size<br>Taille de vue | Voltaje [V]<br>Voltage [V]<br>Tension [V] | I <sub>1/1</sub> [A] | η [%] | Cos φ <sub>1/1</sub> | n [min <sup>-1</sup> ] | I <sub>st</sub> / I <sub>1/1</sub> |
|---------------------|---------------------|--|---|----------------------|-------|----------------------|------------------------|------------------------------------|
| 0,37                | 0,5                 | 71L  | 3x220-240Δ/380-415Y                       | 2,0/1,25             | 73,0  | 0,705                | 1400                   | 6,0                                |
| 0,55                | 0,75                | 80L  | 3x220-240Δ/380-415Y                       | 2,6/1,5              | 78,0  | 0,785                | 1410                   | 5,5                                |
| 0,75                | 1                   | 80L  | 3x220-240Δ/380-415Y                       | 3,4/2,0              | 82,5  | 0,780                | 1410                   | 5,5                                |
| 1,1                 | 1,5                 | 90L  | 3x220-240Δ/380-415Y                       | 5,1/3,0              | 83,5  | 0,780                | 1415                   | 5,5                                |
| 1,5                 | 2                   | 90L  | 3x220-240Δ/380-415Y                       | 6,6/3,9              | 85,0  | 0,818                | 1415                   | 6,0                                |
| 2,2                 | 3                   | 112M   | 3x220-240Δ/380-415Y                       | 9,4/5,5              | 86,0  | 0,824                | 1440                   | 6,0                                |
| 3                   | 4                   | 112M   | 3x220-240Δ/380-415Y                       | 12,1/7,0             | 86,0  | 0,825                | 1445                   | 6,0                                |
| 4                   | 5,5                 | 112M   | 3x380-415Δ                                | 9,0                  | 86,5  | 0,830                | 1445                   | 6,0                                |
| 5,5                 | 7,5                 | 132M   | 3x380-415Δ                                | 12,8                 | 89,0  | 0,810                | 1450                   | 6,0                                |
| 7,5                 | 10                  | 132M   | 3x380-415Δ                                | 14,5                 | 90,0  | 0,840                | 1455                   | 6,5                                |
| 9,3                 | 12,5                | 160M   | 3x380-415Δ                                | 18,0                 | 90,5  | 0,840                | 1460                   | 6,5                                |
| 11                  | 15                  | 160M   | 3x380-415Δ                                | 22,0                 | 91,0  | 0,820                | 1460                   | 6,5                                |
| 15                  | 20                  | 160L   | 3x380-415Δ                                | 29,0                 | 91,5  | 0,850                | 1460                   | 6,5                                |
| 18,5                | 25                  | 180M   | 3x380-415Δ                                | 34,0                 | 92,0  | 0,846                | 1475                   | 6,5                                |
| 22                  | 30                  | 180L   | 3x380-415Δ                                | 40,0                 | 92,5  | 0,848                | 1475                   | 6,5                                |
| 30                  | 40                  | 200L   | 3x380-415Δ                                | 55,0                 | 93,0  | 0,896                | 1475                   | 6,5                                |
| 37                  | 50                  | 225S   | 3x380-415Δ                                | 72,0                 | 93,5  | 0,890                | 1475                   | 6,5                                |
| 45                  | 60                  | 225M   | 3x380-415Δ                                | 79,0                 | 94,0  | 0,890                | 1480                   | 7,0                                |
| 55                  | 75                  | 250M   | 3x380-415Δ                                | 96,0                 | 94,0  | 0,893                | 1475                   | 7,0                                |
| 75                  | 100                 | 280S   | 3x380-415Δ                                | 129,0                | 94,5  | 0,903                | 1480                   | 7,0                                |
| 90                  | 120                 | 280M   | 3x380-415Δ                                | 151,0                | 95,0  | 0,903                | 1480                   | 7,0                                |

## 6-polos / 6-pole / Pole 6, EFF 2

| P <sub>2</sub> [kW] | P <sub>2</sub> [HP] | Tamaño de Carcasa<br>Frame size<br>Taille de vue | Voltaje [V]<br>Voltage [V]<br>Tension [V] | I <sub>1/1</sub> [A] | η [%] | Cos φ <sub>1/1</sub> | n [min <sup>-1</sup> ] | I <sub>st</sub> / I <sub>1/1</sub> |
|---------------------|---------------------|--|---|----------------------|-------|----------------------|------------------------|------------------------------------|
| 0,75                | 1                   | 90L  | 3x220-240Δ/380-415Y                       | 3,6/2,3              | 74,6  | 0,720                | 900                    | 6,0                                |
| 1,1                 | 1,5                 | 90L  | 3x220-240Δ/380-415Y                       | 5,0/3,0              | 77,3  | 0,780                | 910                    | 6,0                                |
| 1,5                 | 2                   | 112M   | 3x220-240Δ/380-415Y                       | 6,5/3,8              | 79,6  | 0,790                | 910                    | 6,0                                |
| 2,2                 | 3                   | 112M   | 3x220-240Δ/380-415Y                       | 9,4/5,5              | 82,2  | 0,800                | 915                    | 7,0                                |
| 3                   | 4                   | 132M   | 3x380-415Δ                                | 8,5                  | 84,0  | 0,815                | 915                    | 7,0                                |
| 4                   | 5,5                 | 132M   | 3x380-415Δ                                | 9,0                  | 85,1  | 0,820                | 920                    | 7,0                                |
| 5,5                 | 7,5                 | 132M   | 3x380-415Δ                                | 12,0                 | 86,8  | 0,820                | 925                    | 7,0                                |
| 7,5                 | 10                  | 160M   | 3x380-415Δ                                | 16,0                 | 88,1  | 0,825                | 935                    | 7,0                                |
| 9,3                 | 12,5                | 160M   | 3x380-415Δ                                | 18,0                 | 89,3  | 0,830                | 940                    | 7,0                                |
| 11                  | 15                  | 160L   | 3x380-415Δ                                | 24,0                 | 89,7  | 0,840                | 940                    | 7,0                                |
| 15                  | 20                  | 180L   | 3x380-415Δ                                | 32,0                 | 90,5  | 0,840                | 945                    | 7,0                                |
| 18,5                | 25                  | 200L   | 3x380-415Δ                                | 36,0                 | 91,3  | 0,846                | 945                    | 7,0                                |
| 22                  | 30                  | 200L   | 3x380-415Δ                                | 42,0                 | 91,8  | 0,860                | 950                    | 7,0                                |
| 30                  | 40                  | 225M   | 3x380-415Δ                                | 56,0                 | 92,6  | 0,880                | 950                    | 7,0                                |

## Dirección de rotación

A la derecha, visto desde la parte trasera del motor.

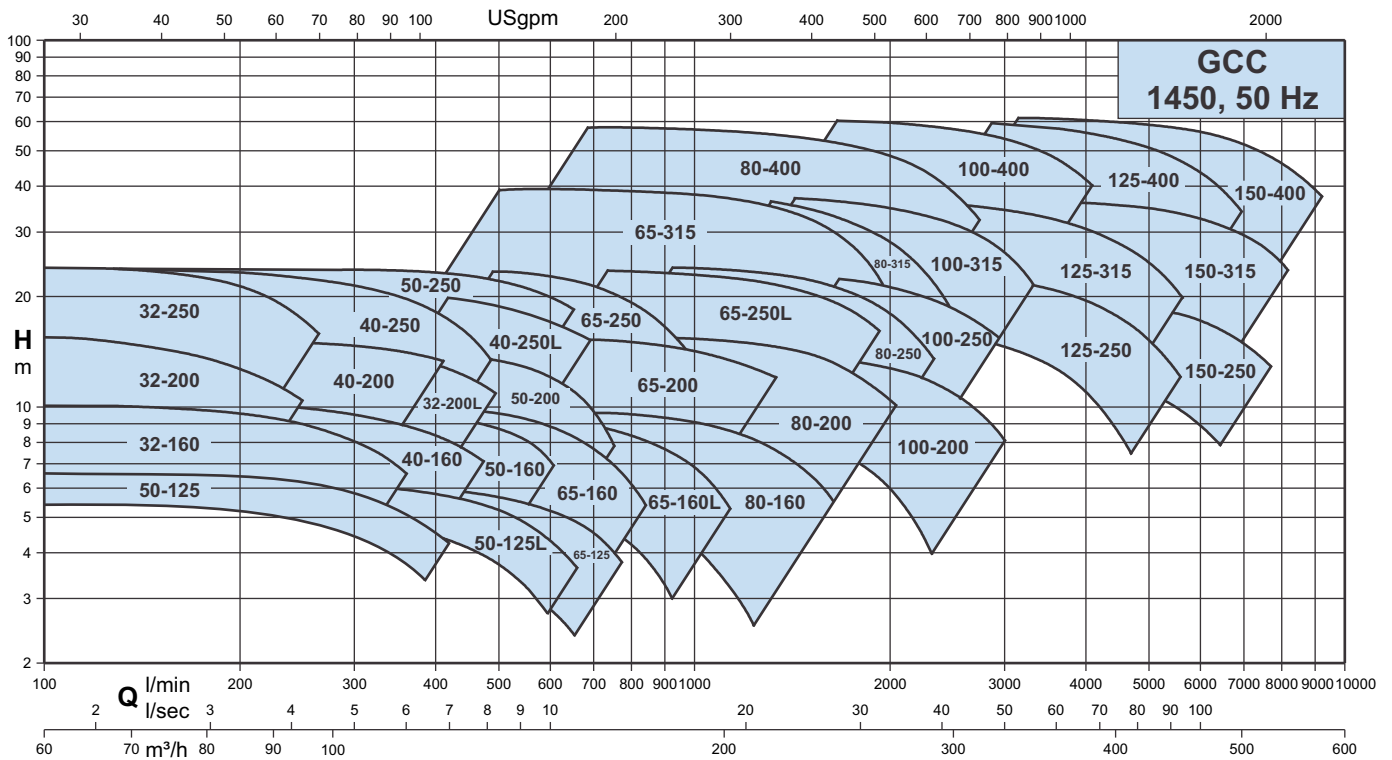
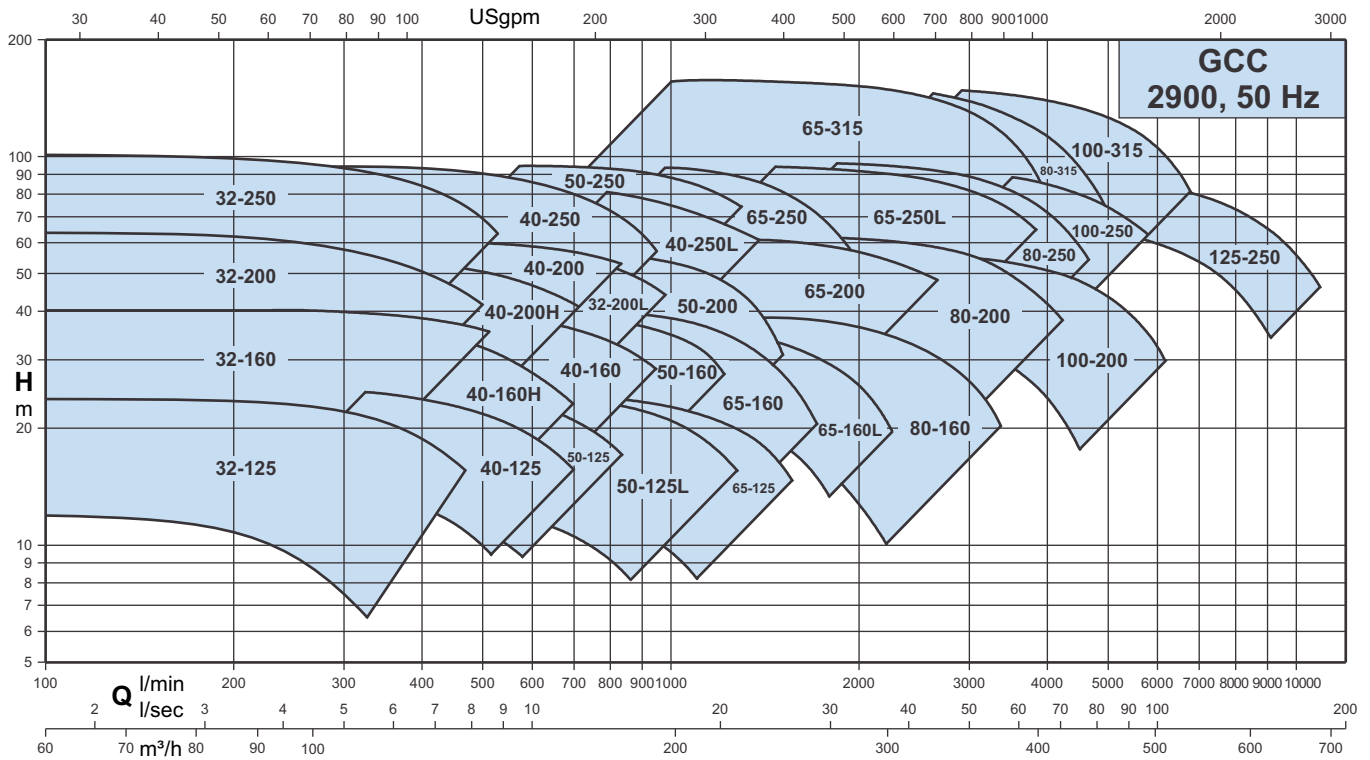
## Direction of rotation

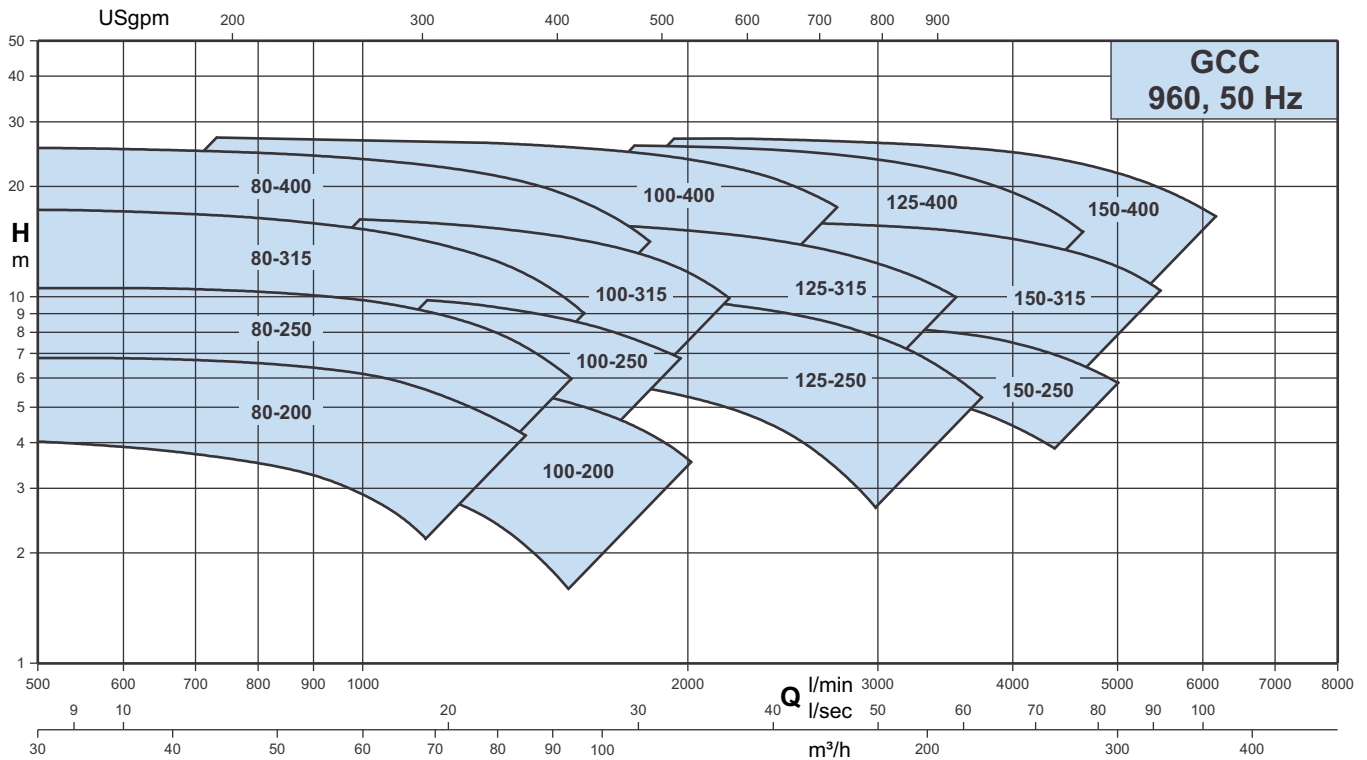
Clockwise as seen from the motor rear end.

## Direction de rotation

Dans le sens des aiguilles d'une montre comme vu de l'extrémité arrière de moteur.







| Tipo de bomba<br>Pump type<br>Type de pompe | 2-polos<br>2-pole<br>pole 2 | 4-polos<br>4-pole<br>pole 4 | 6-polos<br>6-pole<br>pole 6 |
|---|-----------------------------|-----------------------------|-----------------------------|
| GCC 32-125                                  | ■                           | ■                           |                             |
| GCC 32-160                                  | ■                           | ■                           |                             |
| GCC 32-200                                  | ■                           | ■                           |                             |
| GCC 32-200L                                 | ■                           | ■                           |                             |
| GCC 32-250                                  | ■                           | ■                           |                             |
| GCC 40-125                                  | ■                           | ■                           |                             |
| GCC 40-125L                                 | ■                           | ■                           |                             |
| GCC 40-160                                  | ■                           | ■                           |                             |
| GCC 40-160H                                 | ■                           |                             |                             |
| GCC 40-200                                  | ■                           | ■                           |                             |
| GCC 40-200H                                 | ■                           |                             |                             |
| GCC 40-250                                  | ■                           | ■                           |                             |
| GCC 40-250L                                 | ■                           | ■                           |                             |
| GCC 50-125                                  | ■                           | ■                           |                             |
| GCC 50-125L                                 | ■                           | ■                           |                             |
| GCC 50-160                                  | ■                           | ■                           |                             |
| GCC 50-200                                  | ■                           | ■                           |                             |
| GCC 50-250                                  | ■                           | ■                           |                             |
| GCC 65-125                                  | ■                           | ■                           |                             |
| GCC 65-160                                  | ■                           | ■                           |                             |
| GCC 65-160L                                 | ■                           | ■                           |                             |
| GCC 65-200                                  | ■                           | ■                           |                             |
| GCC 65-250                                  | ■                           | ■                           |                             |
| GCC 65-315                                  | ■                           | ■                           |                             |
| GCC 80-160                                  | ■                           | ■                           |                             |
| GCC 80-200                                  | ■                           | ■                           | ■                           |
| GCC 80-250                                  | ■                           | ■                           | ■                           |
| GCC 65-250L                                 | ■                           | ■                           | ■                           |
| GCC 80-315                                  | ■                           | ■                           | ■                           |
| GCC 80-400                                  | ■                           | ■                           | ■                           |
| GCC 100-200                                 | ■                           | ■                           | ■                           |
| GCC 100-250                                 | ■                           | ■                           | ■                           |
| GCC 100-315                                 | ■                           | ■                           | ■                           |
| GCC 100-400                                 | ■                           | ■                           | ■                           |
| GCC 125-250                                 | ■                           | ■                           | ■                           |
| GCC 125-315                                 | ■                           | ■                           | ■                           |
| GCC 125-400                                 | ■                           | ■                           | ■                           |
| GCC 150-250                                 |                             | ■                           | ■                           |
| GCC 150-315                                 |                             | ■                           | ■                           |
| GCC 150-400                                 |                             | ■                           | ■                           |
| GCC 200-315                                 |                             | ■                           | ■                           |

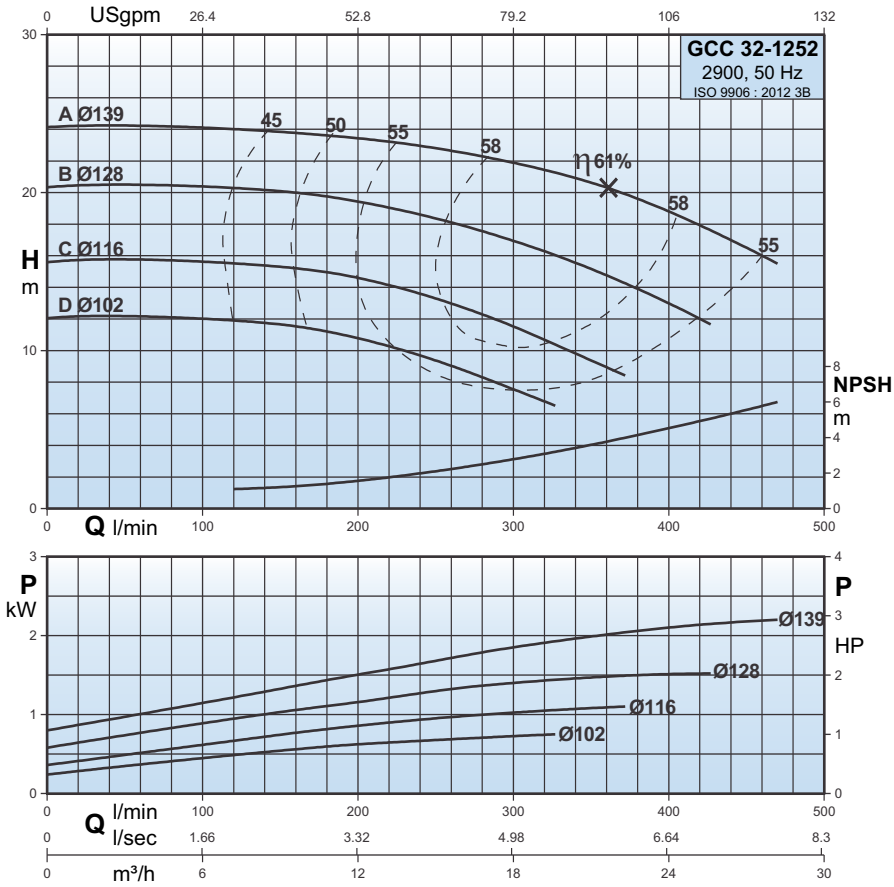
■ Tipo de bomba disponible.

■ Available pump type.

■ Type de pompe disponible.

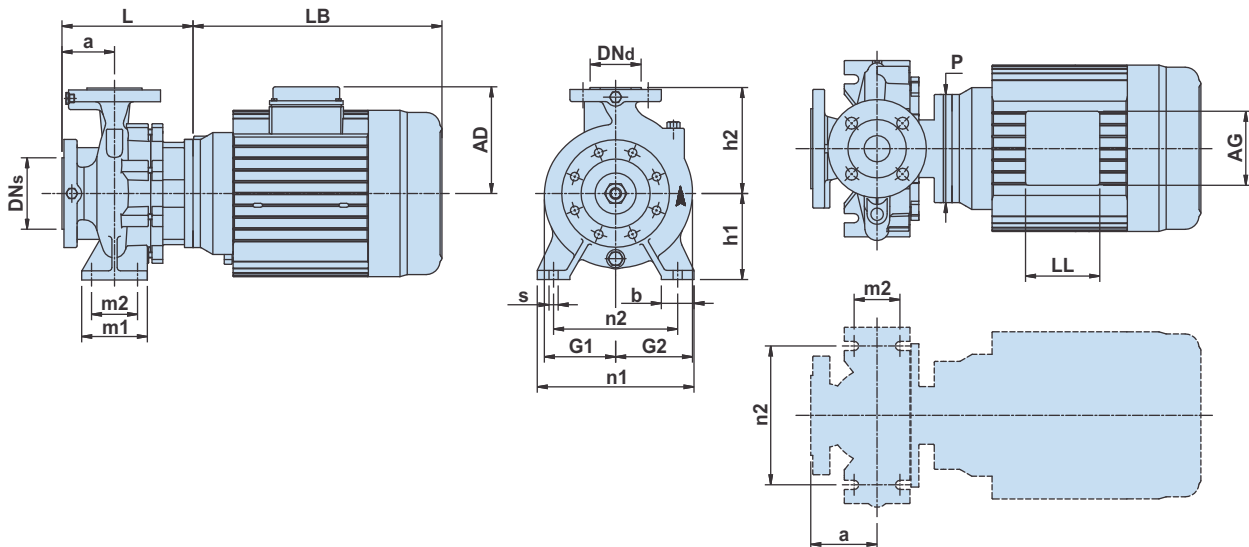


## Curvas características / Characteristic curves / Courbes caractéristiques



## Dimensiones / Dimensions / Dimensions

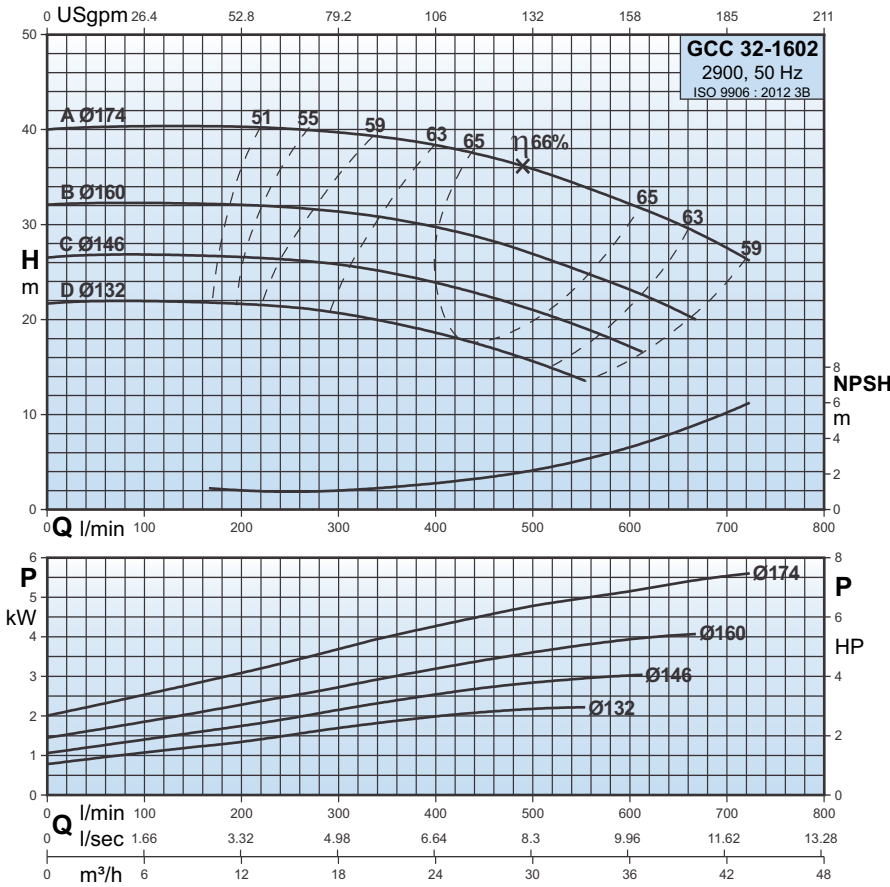
|   |              |           |            |          |          |
|---|--------------|-----------|------------|----------|----------|
| P2  | [kW]<br>[HP] | 0,75<br>1 | 1,1<br>1,5 | 1,5<br>2 | 2,2<br>3 |
| Carcasa/Frame/Armature  |              | 80L       | 80L        | 90L      | 112M     |
| PN  | [bar]        | 16        | 16         | 16       | 16       |
| Código (diámetro de impulsor.)<br>Code (Impeller dia.)<br>Code (diamètre de roue à aubes) |              |           |            |          |          |
|   |              | D         | C          | B        | A        |
| DNs   | [mm]         | 50        | 50         | 50       | 50       |
| DNd   | [mm]         | 32        | 32         | 32       | 32       |
| a   | [mm]         | 80        | 80         | 80       | 80       |
| h2  | [mm]         | 140       | 140        | 140      | 140      |
| L   | [mm]         | 220       | 220        | 230      | 174      |
| h1  | [mm]         | 112       | 112        | 112      | 112      |
| G1  | [mm]         | 90        | 90         | 90       | 90       |
| G2  | [mm]         | 102       | 102        | 102      | 102      |
| m1  | [mm]         | 100       | 100        | 100      | 100      |
| m2  | [mm]         | 70        | 70         | 70       | 70       |
| n1  | [mm]         | 190       | 190        | 190      | 190      |
| n2  | [mm]         | 140       | 140        | 140      | 140      |
| b   | [mm]         | 50        | 50         | 50       | 50       |
| s   | [mm]         | 14        | 14         | 14       | 14       |
| H   | [mm]         | -         | -          | -        | -        |
| LB  | [mm]         | 229       | 229        | 272      | 356      |
| AD  | [mm]         | 118       | 118        | 125      | 150      |
| AG  | [mm]         | 101       | 101        | 101      | 112      |
| LL  | [mm]         | 86        | 86         | 86       | 112      |
| P   | [mm]         | 200       | 200        | 200      | 165      |
| C   | [mm]         | -         | -          | -        | -        |
| B   | [mm]         | -         | -          | -        | -        |
| A   | [mm]         | -         | -          | -        | -        |
| K   | [mm]         | -         | -          | -        | -        |
| Peso neto<br>Net weight<br>Poids net  | [kg]         | 29        | 30         | 36       | 47       |
| Peso bruto<br>Gross weight<br>Poids brut  | [kg]         | 37        | 38         | 46       | 57       |
| Volumen bruto<br>Gross volume<br>Volume brut  | [m³]         | 0,082     | 0,082      | 0,104    | 0,104    |



## Datos de interpretación / Performance data / Données de performance

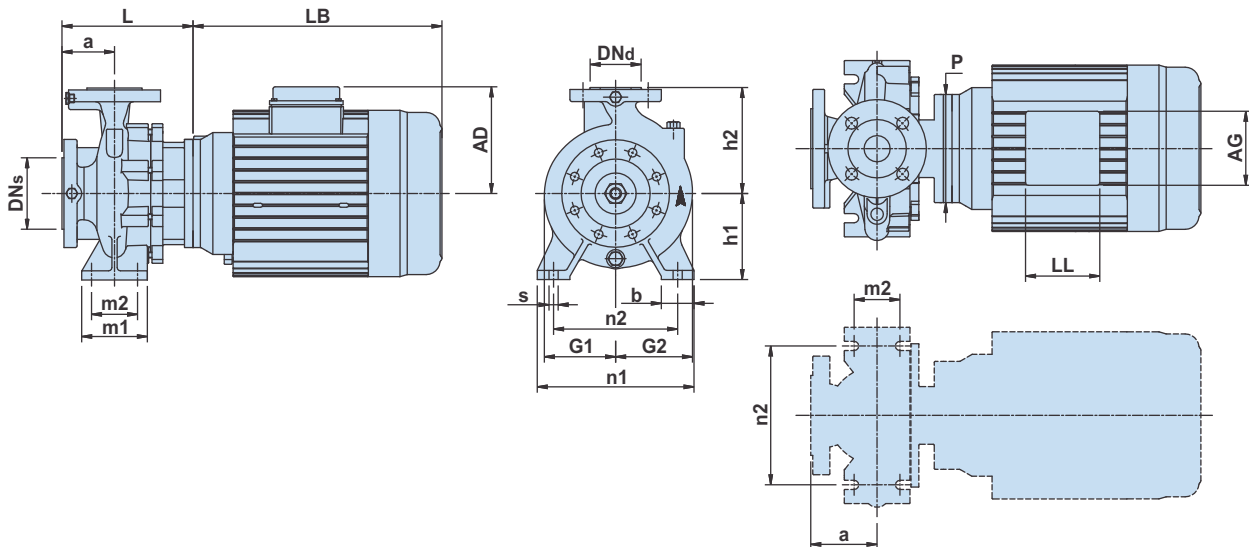
| Tipo de bomba<br>Pump type<br>Type de pompe | P2   |     | Q m³/h | 6       | 9    | 12   | 15   | 18   | 21   | 24   | 27   |
|---|------|-----|--------|---------|------|------|------|------|------|------|------|
|   | kW   | HP  |        | Q l/min | 100  | 150  | 200  | 250  | 300  | 350  | 400  |
| GCC 32-1252D                                | 0,75 | 1   | H<br>m | 12      | 11,7 | 10,9 | 9,4  | 7,6  | -    | -    | -    |
| GCC 32-1252C                                | 1,1  | 1,5 |        | 15,5    | 15,3 | 14,6 | 13,3 | 11,5 | 9,4  | -    | -    |
| GCC 32-1252B                                | 1,5  | 2   |        | 20,2    | 20   | 19,4 | 18,3 | 16,9 | 15,2 | 13   | -    |
| GCC 32-1252A                                | 2,2  | 3   |        | 24,1    | 23,8 | 23,4 | 22,8 | 21,9 | 20,6 | 18,7 | 16,5 |

## Curvas características / Characteristic curves / Courbes caractéristiques



## Dimensiones / Dimensions / Dimensions

|   |              |          |        |          |            |
|---|--------------|----------|--------|----------|------------|
| P2  | [kW]<br>[HP] | 2,2<br>3 | 3<br>4 | 4<br>5,5 | 5,5<br>7,5 |
| Carcasa/Frame/Armature  |              | 112M     | 112M   | 112M     | 112M       |
| PN  | [bar]        | 16       | 16     | 16       | 16         |
| Código (diámetro de impulsor.)<br>Code (Impeller dia.)<br>Code (diamètre de roue à aubes) |              | D        | C      | B        | A          |
| DNs   | [mm]         | 50       | 50     | 50       | 50         |
| DNd   | [mm]         | 32       | 32     | 32       | 32         |
| a   | [mm]         | 80       | 80     | 80       | 80         |
| h2  | [mm]         | 160      | 160    | 160      | 160        |
| L   | [mm]         | 174      | 174    | 174      | 174        |
| h1  | [mm]         | 132      | 132    | 132      | 132        |
| G1  | [mm]         | 112      | 112    | 112      | 112        |
| G2  | [mm]         | 124      | 124    | 124      | 124        |
| m1  | [mm]         | 100      | 100    | 100      | 100        |
| m2  | [mm]         | 70       | 70     | 70       | 70         |
| n1  | [mm]         | 240      | 240    | 240      | 240        |
| n2  | [mm]         | 190      | 190    | 190      | 190        |
| b   | [mm]         | 50       | 50     | 50       | 50         |
| s   | [mm]         | 14       | 14     | 14       | 14         |
| H   | [mm]         | -        | -      | -        | -          |
| LB  | [mm]         | 356      | 356    | 356      | 356        |
| AD  | [mm]         | 150      | 150    | 150      | 150        |
| AG  | [mm]         | 112      | 112    | 112      | 112        |
| LL  | [mm]         | 112      | 112    | 112      | 112        |
| P   | [mm]         | 165      | 165    | 165      | 165        |
| C   | [mm]         | -        | -      | -        | -          |
| B   | [mm]         | -        | -      | -        | -          |
| A   | [mm]         | -        | -      | -        | -          |
| K   | [mm]         | -        | -      | -        | -          |
| Peso neto<br>Net weight<br>Poids net  | [kg]         | 50       | 53     | 55       | 59         |
| Peso bruto<br>Gross weight<br>Poids brut  | [kg]         | 60       | 63     | 65       | 69         |
| Volumen bruto<br>Gross volume<br>Volume brut  | [m³]         | 0,104    | 0,104  | 0,104    | 0,104      |

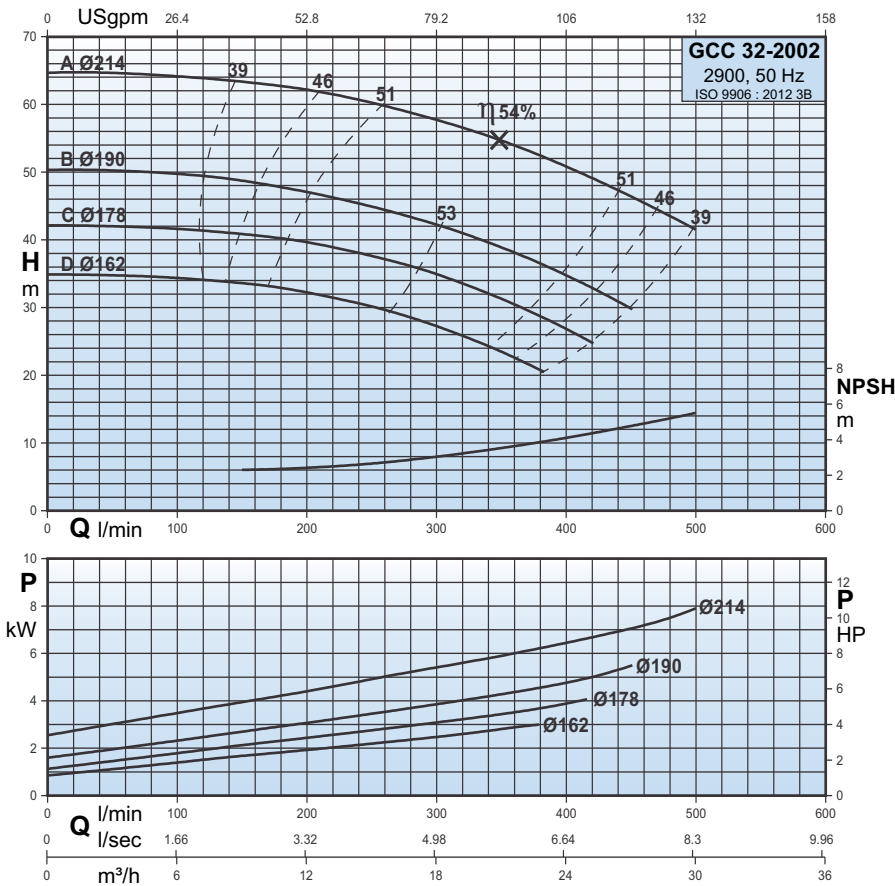


## Datos de interpretación / Performance data / Données de performance

| Tipo de bomba<br>Pump type<br>Type de pompe | P2  |     | Q m³/h | 6       | 12   | 18   | 24   | 30   | 36   | 42   |
|---|-----|-----|--------|---------|------|------|------|------|------|------|
|   | kW  | HP  |        | Q l/min | 100  | 200  | 300  | 400  | 500  | 600  |
| GCC 32-1602D                                | 2,2 | 3   | H<br>m | 22      | 21,8 | 20,6 | 18,6 | 15,6 | -    | -    |
| GCC 32-1602C                                | 3   | 4   |        | 26,5    | 26,4 | 25,9 | 24   | 21   | 17   | -    |
| GCC 32-1602B                                | 4   | 5,5 |        | 32,1    | 32   | 31,3 | 29,8 | 26,9 | 23,2 | -    |
| GCC 32-1602A                                | 5,5 | 7,5 |        | 40,3    | 40,1 | 39,8 | 38,3 | 36   | 32,1 | 27,5 |

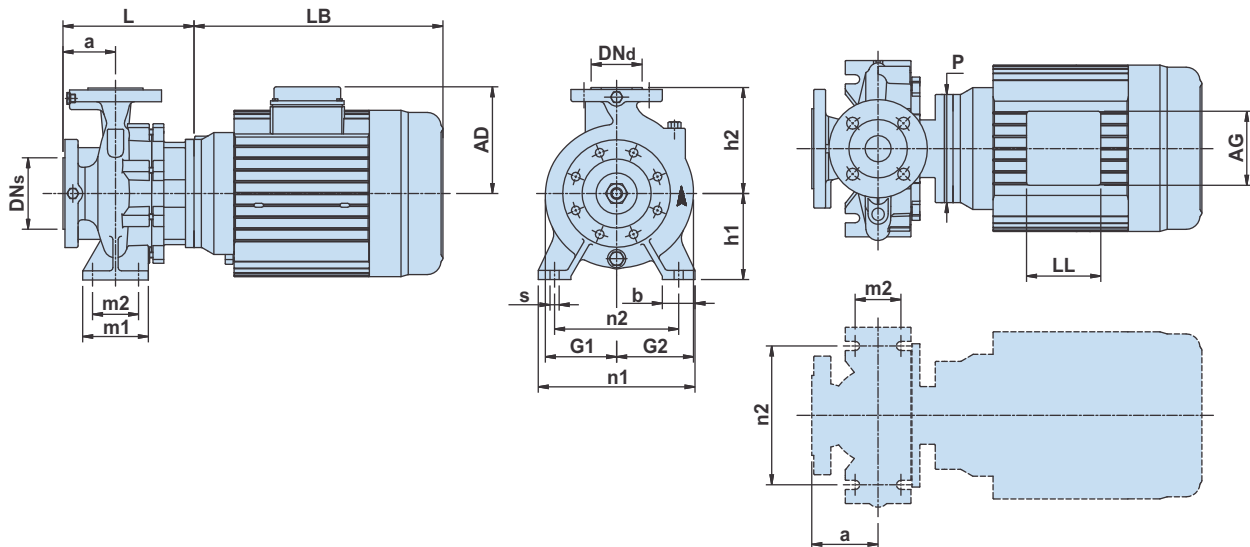


## Curvas características / Characteristic curves / Courbes caractéristiques



## Dimensiones / Dimensions / Dimensions

| P2  | [kW]  | 3     | 4     | 5,5   | 7,5   |
|---|-------|-------|-------|-------|-------|
|   | [HP]  | 4     | 5,5   | 7,5   | 10    |
| Carcasa/Frame/Armature  |       | 112M  | 112M  | 112M  | 132M  |
| PN  | [bar] | 16    | 16    | 16    | 16    |
| Código (diámetro de impulsor.)<br>Code (Impeller dia.)<br>Code (diamètre de roue à aubes) |       | D     | C     | B     | A     |
| DNs   | [mm]  | 50    | 50    | 50    | 50    |
| DNd   | [mm]  | 32    | 32    | 32    | 32    |
| a   | [mm]  | 80    | 80    | 80    | 80    |
| h2  | [mm]  | 180   | 180   | 180   | 180   |
| L   | [mm]  | 175   | 175   | 175   | 180   |
| h1  | [mm]  | 160   | 160   | 160   | 160   |
| G1  | [mm]  | 126   | 126   | 126   | 126   |
| G2  | [mm]  | 133   | 133   | 133   | 133   |
| m1  | [mm]  | 100   | 100   | 100   | 100   |
| m2  | [mm]  | 70    | 70    | 70    | 70    |
| n1  | [mm]  | 240   | 240   | 240   | 240   |
| n2  | [mm]  | 190   | 190   | 190   | 190   |
| b   | [mm]  | 50    | 50    | 50    | 50    |
| s   | [mm]  | 14    | 14    | 14    | 14    |
| H   | [mm]  | -     | -     | -     | -     |
| LB  | [mm]  | 356   | 356   | 356   | 417   |
| AD  | [mm]  | 150   | 150   | 150   | 178   |
| AG  | [mm]  | 112   | 112   | 112   | 112   |
| LL  | [mm]  | 112   | 112   | 112   | 112   |
| P   | [mm]  | 165   | 165   | 165   | 225   |
| C   | [mm]  | -     | -     | -     | -     |
| B   | [mm]  | -     | -     | -     | -     |
| A   | [mm]  | -     | -     | -     | -     |
| K   | [mm]  | -     | -     | -     | -     |
| Peso neto<br>Net weight<br>Poids net  | [kg]  | 57    | 59    | 64    | 85    |
| Peso bruto<br>Gross weight<br>Poids brut  | [kg]  | 67    | 69    | 74    | 95    |
| Volumen bruto<br>Gross volume<br>Volume brut  | [m³]  | 0,104 | 0,104 | 0,104 | 0,142 |



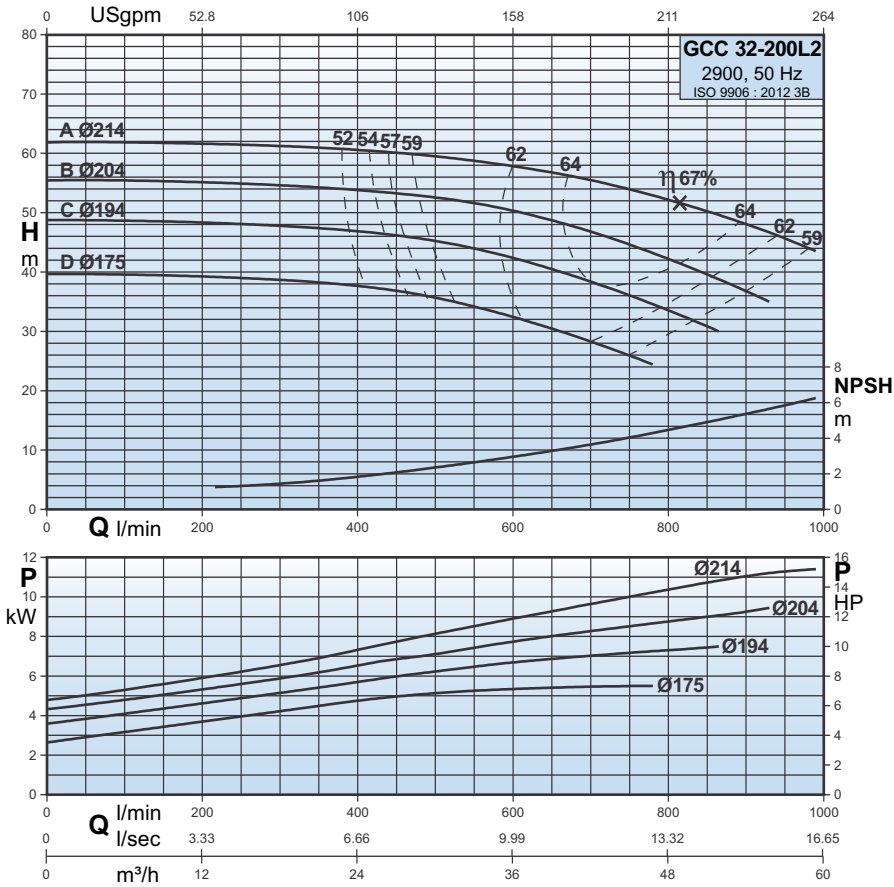
## Datos de interpretación / Performance data / Données de performance

| Tipo de bomba<br>Pump type<br>Type de pompe | P2  |     | Q m³/h | 6       | 9    | 12   | 15   | 18   | 21   | 24   | 27   | 30   |
|---|-----|-----|--------|---------|------|------|------|------|------|------|------|------|
|   | kW  | HP  |        | Q l/min | 100  | 150  | 200  | 250  | 300  | 350  | 400  | 450  |
| GCC 32-2002D                                | 3   | 4   | H<br>m | 34,3    | 33,6 | 32,1 | 30,1 | 27,4 | 23,5 | -    | -    | -    |
| GCC 32-2002C                                | 4   | 5,5 |        | 41,8    | 41   | 39,8 | 37,9 | 34,8 | 31,4 | 26,8 | -    | -    |
| GCC 32-2002B                                | 5,5 | 7,5 |        | 49,9    | 48,8 | 47   | 45   | 42   | 39   | 34,8 | 30   | -    |
| GCC 32-2002A                                | 7,5 | 10  |        | 64      | 63,2 | 62   | 60,2 | 57,9 | 55   | 50,8 | 46,3 | 41,3 |

# GCC 32-200L2

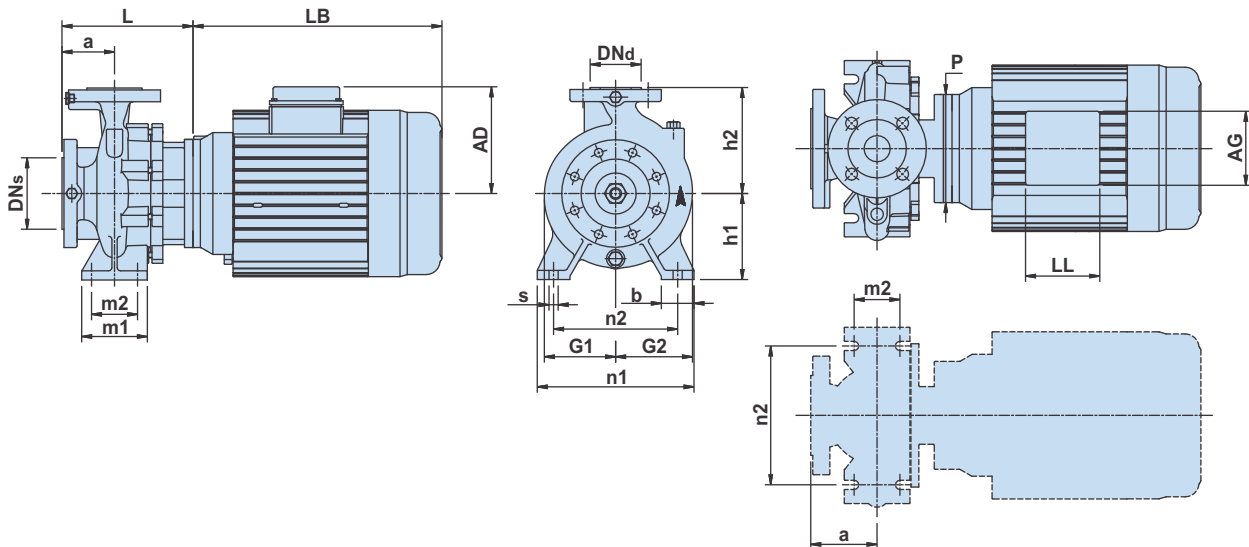
# 2900

## Curvas características / Characteristic curves / Courbes caractéristiques



## Dimensiones / Dimensions / Dimensions

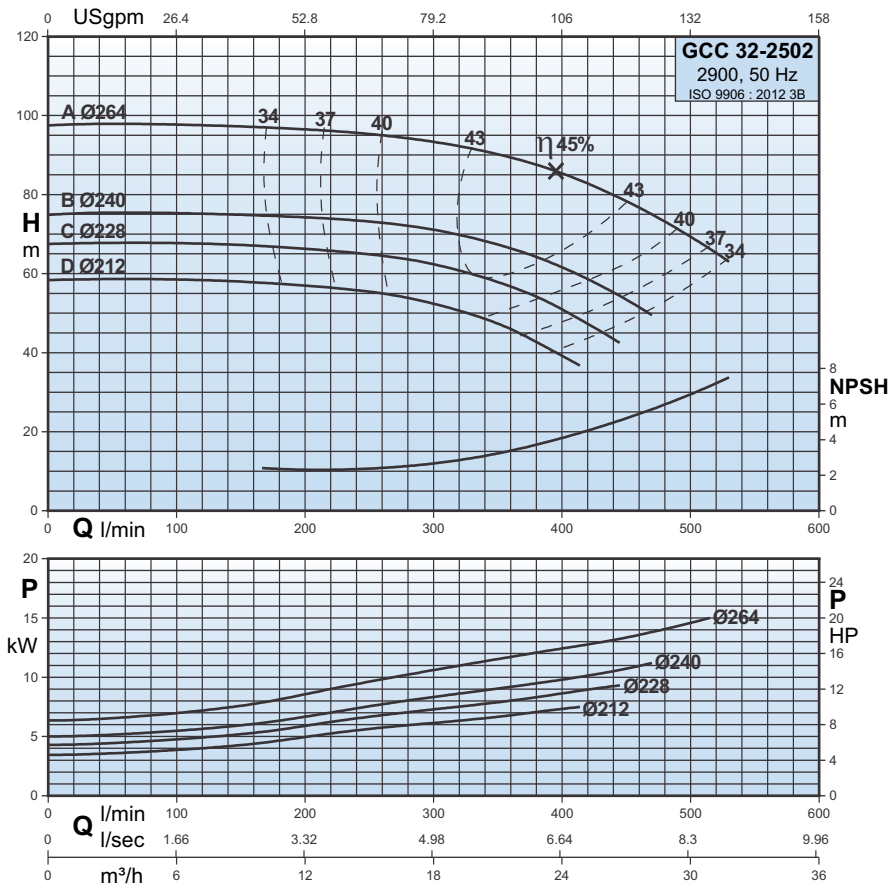
|   |              |            |           |             |          |
|---|--------------|------------|-----------|-------------|----------|
| P2  | [kW]<br>[HP] | 5,5<br>7,5 | 7,5<br>10 | 9,3<br>12,5 | 11<br>15 |
| Carcasa/Frame/Armature  |              | 112M       | 132M      | 132M        | 132M     |
| PN  | [bar]        | 16         | 16        | 16          | 16       |
| Código (diámetro de impulsor.)<br>Code (Impeller dia.)<br>Code (diamètre de roue à aubes) |              | D          | C         | B           | A        |
| DNs   | [mm]         | 50         | 50        | 50          | 50       |
| DNd   | [mm]         | 32         | 32        | 32          | 32       |
| a   | [mm]         | 80         | 80        | 80          | 80       |
| h2  | [mm]         | 180        | 180       | 180         | 180      |
| L   | [mm]         | 175        | 180       | 180         | 180      |
| h1  | [mm]         | 160        | 160       | 160         | 160      |
| G1  | [mm]         | 135        | 135       | 135         | 135      |
| G2  | [mm]         | 147        | 147       | 147         | 147      |
| m1  | [mm]         | 100        | 100       | 100         | 100      |
| m2  | [mm]         | 70         | 70        | 70          | 70       |
| n1  | [mm]         | 240        | 240       | 240         | 240      |
| n2  | [mm]         | 190        | 190       | 190         | 190      |
| b   | [mm]         | 50         | 50        | 50          | 50       |
| s   | [mm]         | 14         | 14        | 14          | 14       |
| H   | [mm]         | -          | -         | -           | -        |
| LB  | [mm]         | 356        | 417       | 417         | 417      |
| AD  | [mm]         | 150        | 178       | 178         | 178      |
| AG  | [mm]         | 112        | 112       | 112         | 112      |
| LL  | [mm]         | 112        | 112       | 112         | 112      |
| P   | [mm]         | 165        | 225       | 225         | 225      |
| C   | [mm]         | -          | -         | -           | -        |
| B   | [mm]         | -          | -         | -           | -        |
| A   | [mm]         | -          | -         | -           | -        |
| K   | [mm]         | -          | -         | -           | -        |
| Peso neto<br>Net weight<br>Poids net  | [kg]         | 62         | 83        | 88          | 93       |
| Peso bruto<br>Gross weight<br>Poids brut  | [kg]         | 72         | 93        | 98          | 103      |
| Volumen bruto<br>Gross volume<br>Volume brut  | [m³]         | 0,104      | 0,142     | 0,142       | 0,142    |



## Datos de interpretación / Performance data / Données de performance

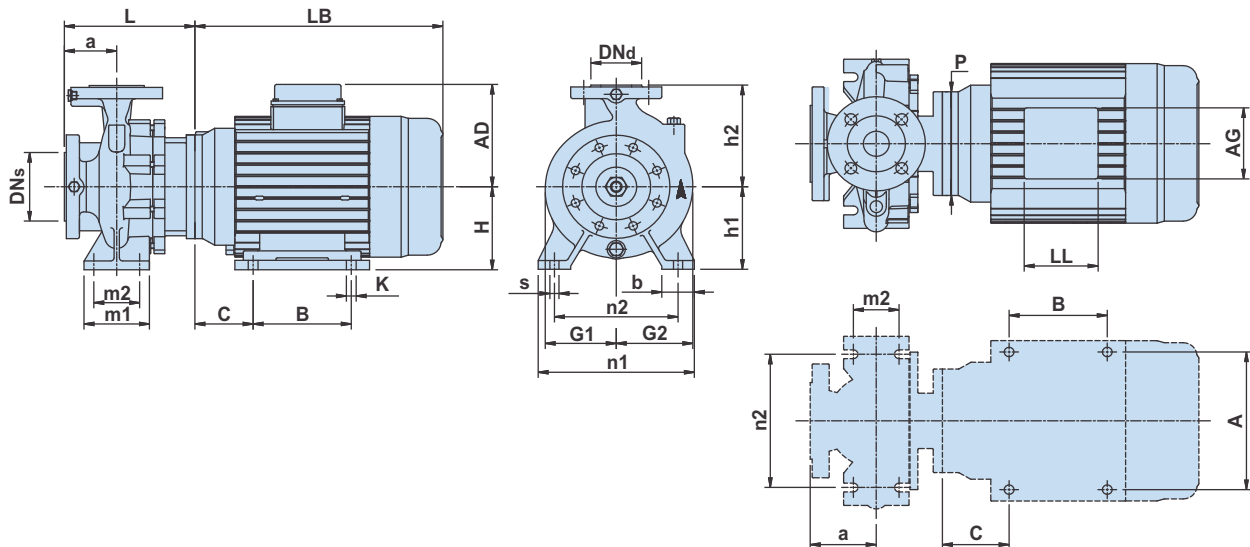
| Tipo de bomba<br>Pump type<br>Type de pompe | P2  |      | Q m³/h | 6       | 12   | 18   | 24   | 30   | 36   | 42   | 48  | 54   | 60  |
|---|-----|------|--------|---------|------|------|------|------|------|------|-----|------|-----|
|   | kW  | HP   |        | Q l/min | 100  | 200  | 300  | 400  | 500  | 600  | 700 | 800  | 900 |
| GCC 32-200L2D                               | 5,5 | 7,5  | H<br>m | 39,7    | 39,4 | 38,5 | 37,7 | 35,8 | 32,4 | 28,1 | -   | -    | -   |
| GCC 32-200L2C                               | 7,5 | 10   |        | 48,7    | 48,4 | 47,9 | 47   | 45,5 | 42,3 | 38,2 | 34  | -    | -   |
| GCC 32-200L2B                               | 9,3 | 12,5 |        | 55,4    | 55   | 54,5 | 54   | 52,6 | 50   | 46,8 | 42  | 36,8 | -   |
| GCC 32-200L2A                               | 11  | 15   |        | 61,9    | 61,7 | 61,3 | 60,6 | 59,7 | 58   | 55,5 | 52  | 48   | 43  |

## Curvas características / Characteristic curves / Courbes caractéristiques



## Dimensiones / Dimensions / Dimensions

|   |              |           |             |          |          |
|---|--------------|-----------|-------------|----------|----------|
| P2  | [kW]<br>[HP] | 7,5<br>10 | 9,3<br>12,5 | 11<br>15 | 15<br>20 |
| Carcasa/Frame/Armature  |              | 132M      | 132M        | 132M     | 160M     |
| PN  | [bar]        | 16        | 16          | 16       | 16       |
| Código (diámetro de impulsor.)<br>Code (Impeller dia.)<br>Code (diamètre de roue à aubes) |              | D         | C           | B        | A        |
| DNs   | [mm]         | 50        | 50          | 50       | 50       |
| DNd   | [mm]         | 32        | 32          | 32       | 32       |
| a   | [mm]         | 100       | 100         | 100      | 100      |
| h2  | [mm]         | 225       | 225         | 225      | 225      |
| L   | [mm]         | 211       | 211         | 211      | 231      |
| h1  | [mm]         | 180       | 180         | 180      | 180      |
| G1  | [mm]         | 150       | 150         | 150      | 150      |
| G2  | [mm]         | 154       | 154         | 154      | 154      |
| m1  | [mm]         | 125       | 125         | 125      | 125      |
| m2  | [mm]         | 95        | 95          | 95       | 95       |
| n1  | [mm]         | 320       | 320         | 320      | 320      |
| n2  | [mm]         | 250       | 250         | 250      | 250      |
| b   | [mm]         | 65        | 65          | 65       | 65       |
| s   | [mm]         | 14        | 14          | 14       | 14       |
| H   | [mm]         | -         | -           | -        | 160      |
| LB  | [mm]         | 417       | 417         | 417      | 500      |
| AD  | [mm]         | 178       | 178         | 178      | 222      |
| AG  | [mm]         | 112       | 112         | 112      | 152      |
| LL  | [mm]         | 112       | 112         | 112      | 152      |
| P   | [mm]         | 225       | 225         | 225      | 254      |
| C   | [mm]         | -         | -           | -        | 108      |
| B   | [mm]         | -         | -           | -        | 210      |
| A   | [mm]         | -         | -           | -        | 254      |
| K   | [mm]         | -         | -           | -        | 15       |
| Peso neto<br>Net weight<br>Poids net  | [kg]         | 96        | 101         | 106      | 130      |
| Peso bruto<br>Gross weight<br>Poids brut  | [kg]         | 106       | 111         | 116      | 181      |
| Volumen bruto<br>Gross volume<br>Volume brut  | [m³]         | 0,225     | 0,225       | 0,225    | 0,336    |



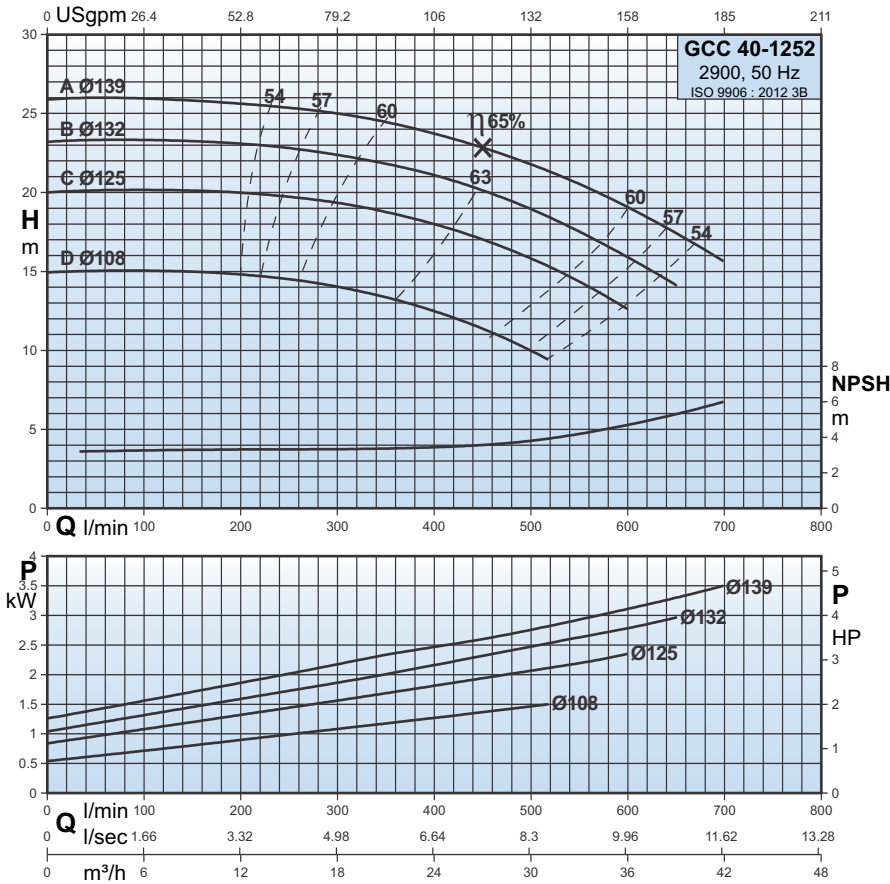
## Datos de interpretación / Performance data / Données de performance

| Tipo de bomba<br>Pump type<br>Type de pompe | P2  |      | Q m³/h | 6       | 9    | 12   | 15   | 18   | 21   | 24   | 27   | 30   |
|---|-----|------|--------|---------|------|------|------|------|------|------|------|------|
|   | kW  | HP   |        | Q l/min | 100  | 150  | 200  | 250  | 300  | 350  | 400  | 450  |
| GCC 32-2502D                                | 7,5 | 10   | H<br>m | 58      | 57,8 | 57   | 55,5 | 52   | 46,8 | 39   | -    | -    |
| GCC 32-2502C                                | 9,3 | 12,5 |        | 67,5    | 67,1 | 66   | 65   | 62,1 | 57,1 | 51   | -    | -    |
| GCC 32-2502B                                | 11  | 15   |        | 75      | 74,8 | 74,5 | 72,8 | 71   | 67   | 61,5 | 53   | -    |
| GCC 32-2502A                                | 15  | 20   |        | 97      | 97   | 96,8 | 95,1 | 93   | 90,1 | 85,5 | 77,5 | 59,5 |

# GCC 40-1252

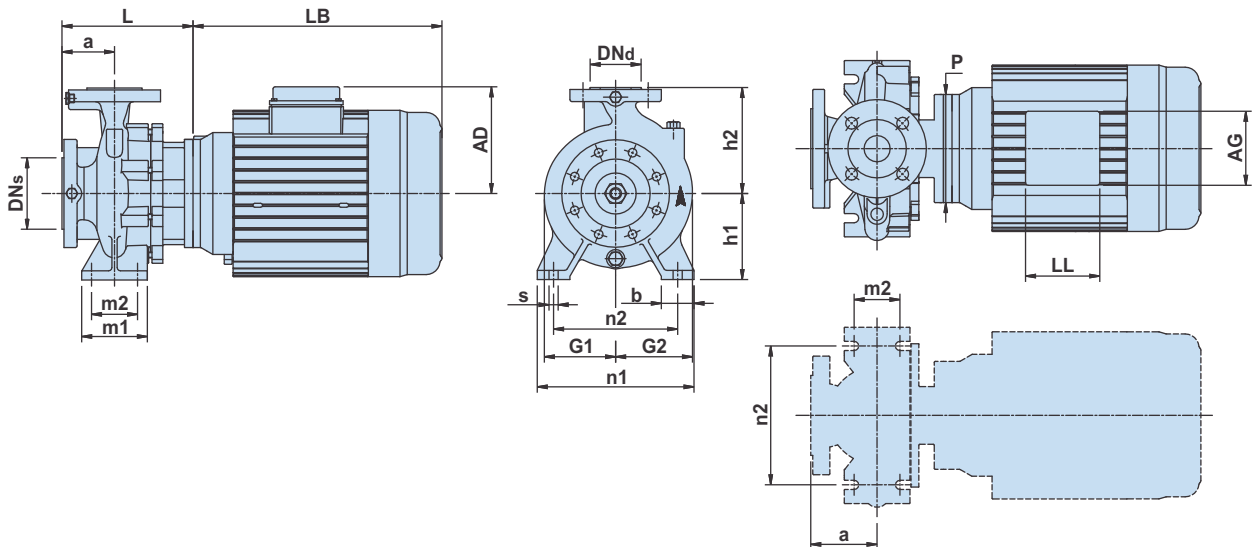
# 2900

## Curvas características / Characteristic curves / Courbes caractéristiques



## Dimensiones / Dimensions / Dimensions

|   |                   |          |          |        |          |
|---|-------------------|----------|----------|--------|----------|
| P2  | [kW]<br>[HP]      | 1,5<br>2 | 2,2<br>3 | 3<br>4 | 4<br>5,5 |
| Carcasa/Frame/Armature  |                   | 90L      | 112M     | 112M   | 112M     |
| PN  | [bar]             | 16       | 16       | 16     | 16       |
| Código (diámetro de impulsor.)<br>Code (Impeller dia.)<br>Code (diamètre de roue à aubes) |                   | D        | C        | B      | A        |
| DNs   | [mm]              | 65       | 65       | 65     | 65       |
| DNd   | [mm]              | 40       | 40       | 40     | 40       |
| a   | [mm]              | 80       | 80       | 80     | 80       |
| h2  | [mm]              | 140      | 140      | 140    | 140      |
| L   | [mm]              | 230      | 174      | 174    | 174      |
| h1  | [mm]              | 112      | 112      | 112    | 112      |
| G1  | [mm]              | 97       | 97       | 97     | 97       |
| G2  | [mm]              | 111      | 111      | 111    | 111      |
| m1  | [mm]              | 100      | 100      | 100    | 100      |
| m2  | [mm]              | 70       | 70       | 70     | 70       |
| n1  | [mm]              | 210      | 210      | 210    | 210      |
| n2  | [mm]              | 160      | 160      | 160    | 160      |
| b   | [mm]              | 50       | 50       | 50     | 50       |
| s   | [mm]              | 14       | 14       | 14     | 14       |
| H   | [mm]              | -        | -        | -      | -        |
| LB  | [mm]              | 272      | 356      | 356    | 356      |
| AD  | [mm]              | 125      | 150      | 150    | 150      |
| AG  | [mm]              | 101      | 112      | 112    | 112      |
| LL  | [mm]              | 86       | 112      | 112    | 112      |
| P   | [mm]              | 200      | 165      | 165    | 165      |
| C   | [mm]              | -        | -        | -      | -        |
| B   | [mm]              | -        | -        | -      | -        |
| A   | [mm]              | -        | -        | -      | -        |
| K   | [mm]              | -        | -        | -      | -        |
| Peso neto<br>Net weight<br>Poids net  | [kg]              | 38       | 50       | 52     | 54       |
| Peso bruto<br>Gross weight<br>Poids brut  | [kg]              | 48       | 60       | 62     | 64       |
| Volumen bruto<br>Gross volume<br>Volume brut  | [m <sup>3</sup> ] | 0,104    | 0,104    | 0,104  | 0,104    |



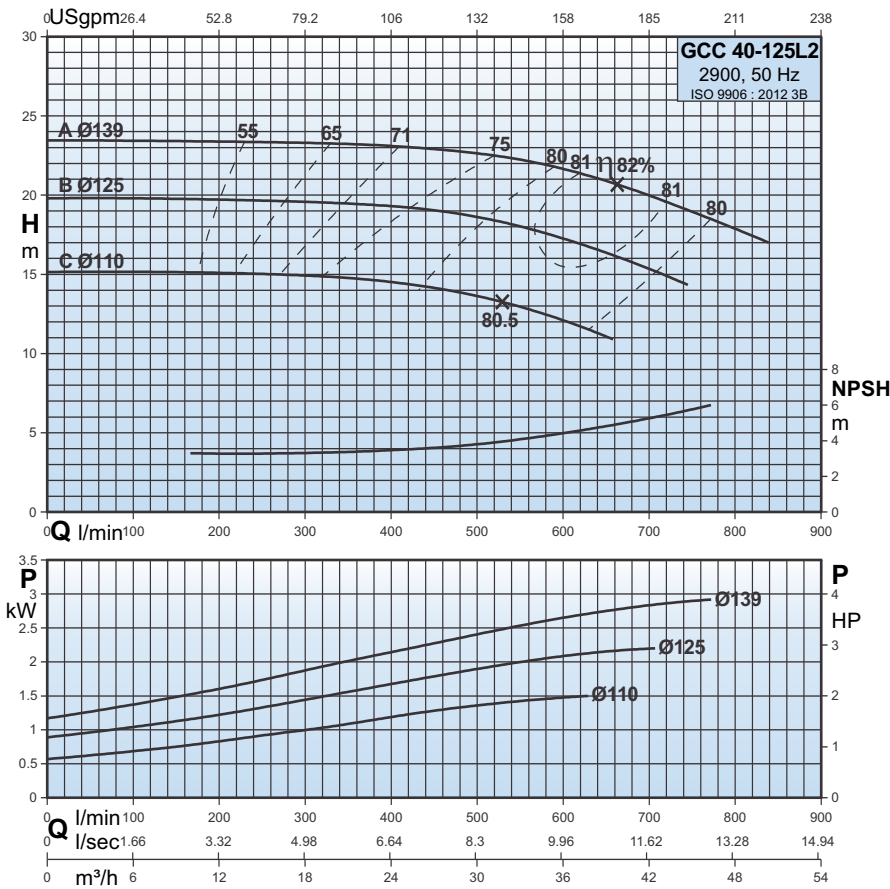
## Datos de interpretación / Performance data / Données de performance

| Tipo de bomba<br>Pump type<br>Type de pompe | P2  |     | Q m <sup>3</sup> /h | 6       | 12   | 18   | 24   | 30   | 36   | 42   |
|---|-----|-----|---------------------|---------|------|------|------|------|------|------|
|   | kW  | HP  |                     | Q l/min | 100  | 200  | 300  | 400  | 500  | 600  |
| GCC 40-1252D                                | 1,5 | 2   | H<br>m              | 15      | 14,8 | 14   | 12,5 | 10   | -    | -    |
| GCC 40-1252C                                | 2,2 | 3   |                     | 20,2    | 20   | 19,4 | 18   | 15,8 | 12,6 | -    |
| GCC 40-1252B                                | 3   | 4   |                     | 23,3    | 23,1 | 22,4 | 21,1 | 19   | 14,9 | -    |
| GCC 40-1252A                                | 4   | 5,5 |                     | 26      | 25,6 | 25   | 23,6 | 21,8 | 19,1 | 15,6 |

# GCC 40-125L2

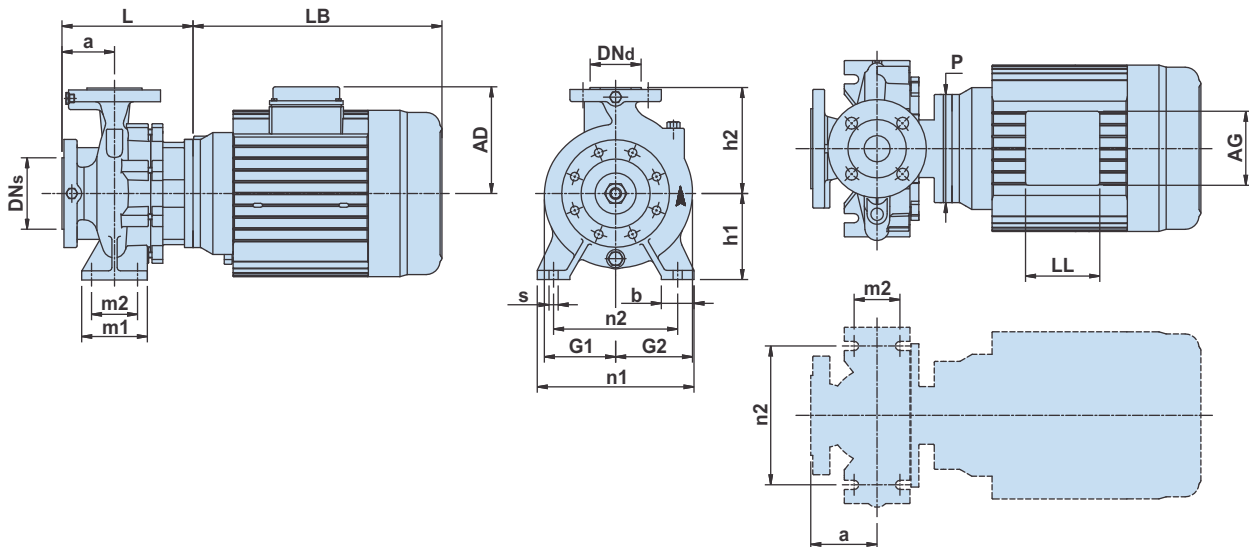
# 2900

## Curvas características / Characteristic curves / Courbes caractéristiques



## Dimensiones / Dimensions / Dimensions

|   |                   |          |          |        |
|---|-------------------|----------|----------|--------|
| P2  | [kW]<br>[HP]      | 1,5<br>2 | 2,2<br>3 | 3<br>4 |
| Carcasa/Frame/Armature  |                   | 90L      | 112M     | 112M   |
| PN  | [bar]             | 16       | 16       | 16     |
| Código (diámetro de impulsor.)<br>Code (Impeller dia.)<br>Code (diamètre de roue à aubes) |                   | C        | B        | A      |
| DNs   | [mm]              | 65       | 65       | 65     |
| DNd   | [mm]              | 40       | 40       | 40     |
| a   | [mm]              | 80       | 80       | 80     |
| h2  | [mm]              | 140      | 140      | 140    |
| L   | [mm]              | 230      | 174      | 174    |
| h1  | [mm]              | 112      | 112      | 112    |
| G1  | [mm]              | 105      | 105      | 105    |
| G2  | [mm]              | 115      | 115      | 115    |
| m1  | [mm]              | 100      | 100      | 100    |
| m2  | [mm]              | 70       | 70       | 70     |
| n1  | [mm]              | 210      | 210      | 210    |
| n2  | [mm]              | 160      | 160      | 160    |
| b   | [mm]              | 50       | 50       | 50     |
| s   | [mm]              | 14       | 14       | 14     |
| H   | [mm]              | -        | -        | -      |
| LB  | [mm]              | 272      | 356      | 356    |
| AD  | [mm]              | 125      | 150      | 150    |
| AG  | [mm]              | 101      | 112      | 112    |
| LL  | [mm]              | 86       | 112      | 112    |
| P   | [mm]              | 200      | 165      | 165    |
| C   | [mm]              | -        | -        | -      |
| B   | [mm]              | -        | -        | -      |
| A   | [mm]              | -        | -        | -      |
| K   | [mm]              | -        | -        | -      |
| Peso neto<br>Net weight<br>Poids net  | [kg]              | 39       | 50       | 52     |
| Peso bruto<br>Gross weight<br>Poids brut  | [kg]              | 49       | 60       | 62     |
| Volumen bruto<br>Gross volume<br>Volume brut  | [m <sup>3</sup> ] | 0,104    | 0,104    | 0,104  |



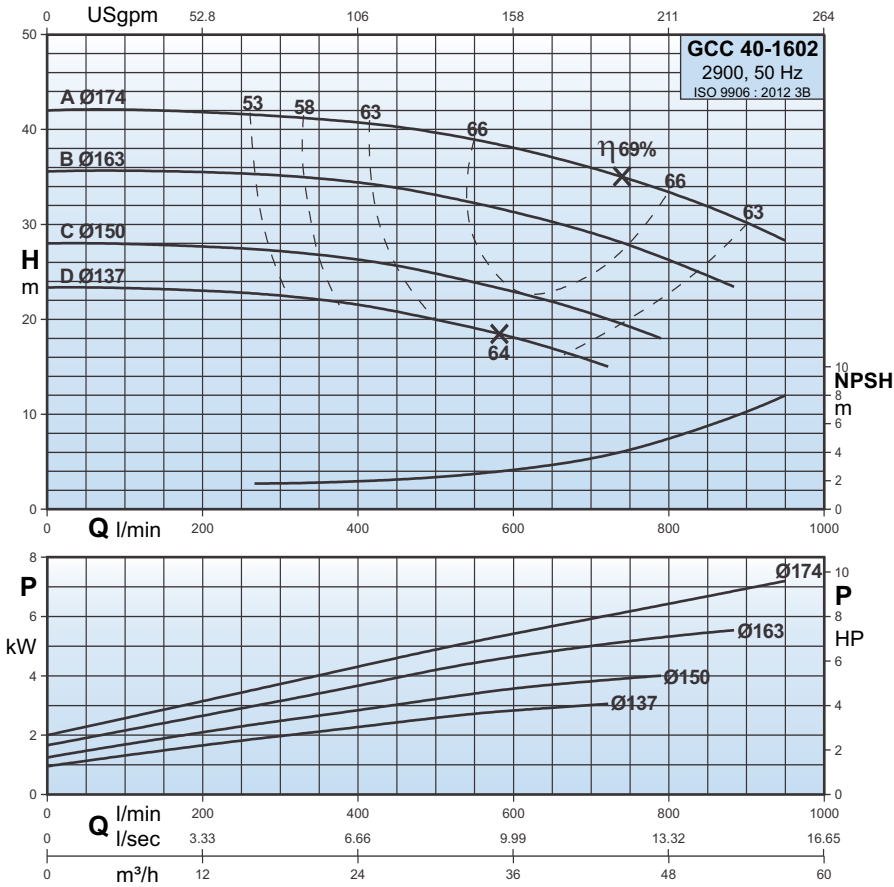
## Datos de interpretación / Performance data / Données de performance

| Tipo de bomba<br>Pump type<br>Type de pompe | P2  |    | Q m <sup>3</sup> /h | 6    | 12   | 18   | 24   | 30   | 36   | 42   | 48   |
|---|-----|----|---------------------|------|------|------|------|------|------|------|------|
|   | kW  | HP |                     |      |      |      |      |      |      |      |      |
| GCC 40-125L2C                               | 1,5 | 2  | H<br>m              | 15,2 | 15,1 | 14,9 | 14,5 | 13,6 | 12,1 | -    | -    |
| GCC 40-125L2B                               | 2,2 | 3  |                     | 19,8 | 19,7 | 19,6 | 19,3 | 18,6 | 17,2 | 15,3 | -    |
| GCC 40-125L2A                               | 3   | 4  |                     | 23,4 | 23,3 | 23,2 | 23,1 | 22,6 | 21,7 | 20   | 17,9 |

# GCC 40-1602

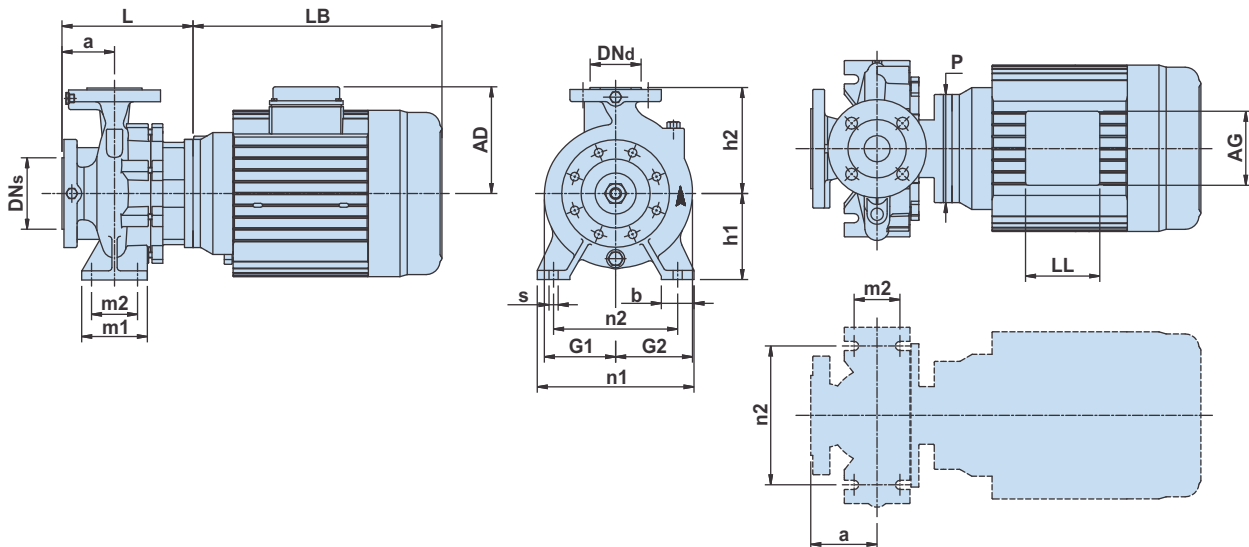
# 2900

## Curvas características / Characteristic curves / Courbes caractéristiques



## Dimensiones / Dimensions / Dimensions

| P2  | [kW]  | 3     | 4     | 5,5   | 7,5   |
|---|-------|-------|-------|-------|-------|
|   | [HP]  | 4     | 5,5   | 7,5   | 10    |
| Carcasa/Frame/Armature  |       | 112M  | 112M  | 112M  | 132M  |
| PN  | [bar] | 16    | 16    | 16    | 16    |
| Código (diámetro de impulsor.)<br>Code (Impeller dia.)<br>Code (diamètre de roue à aubes) |       | D     | C     | B     | A     |
| DNs   | [mm]  | 65    | 65    | 65    | 65    |
| DNd   | [mm]  | 40    | 40    | 40    | 40    |
| a   | [mm]  | 80    | 80    | 80    | 80    |
| h2  | [mm]  | 160   | 160   | 160   | 160   |
| L   | [mm]  | 174   | 174   | 174   | 180   |
| h1  | [mm]  | 132   | 132   | 132   | 132   |
| G1  | [mm]  | 106   | 106   | 106   | 106   |
| G2  | [mm]  | 120   | 120   | 120   | 120   |
| m1  | [mm]  | 100   | 100   | 100   | 100   |
| m2  | [mm]  | 70    | 70    | 70    | 70    |
| n1  | [mm]  | 240   | 240   | 240   | 240   |
| n2  | [mm]  | 190   | 190   | 190   | 190   |
| b   | [mm]  | 50    | 50    | 50    | 50    |
| s   | [mm]  | 14    | 14    | 14    | 14    |
| H   | [mm]  | -     | -     | -     | -     |
| LB  | [mm]  | 356   | 356   | 356   | 417   |
| AD  | [mm]  | 150   | 150   | 150   | 178   |
| AG  | [mm]  | 112   | 112   | 112   | 112   |
| LL  | [mm]  | 112   | 112   | 112   | 112   |
| P   | [mm]  | 165   | 165   | 165   | 225   |
| C   | [mm]  | -     | -     | -     | -     |
| B   | [mm]  | -     | -     | -     | -     |
| A   | [mm]  | -     | -     | -     | -     |
| K   | [mm]  | -     | -     | -     | -     |
| Peso neto<br>Net weight<br>Poids net  | [kg]  | 55    | 57    | 62    | 82    |
| Peso bruto<br>Gross weight<br>Poids brut  | [kg]  | 65    | 67    | 72    | 92    |
| Volumen bruto<br>Gross volume<br>Volume brut  | [m³]  | 0,104 | 0,104 | 0,104 | 0,142 |



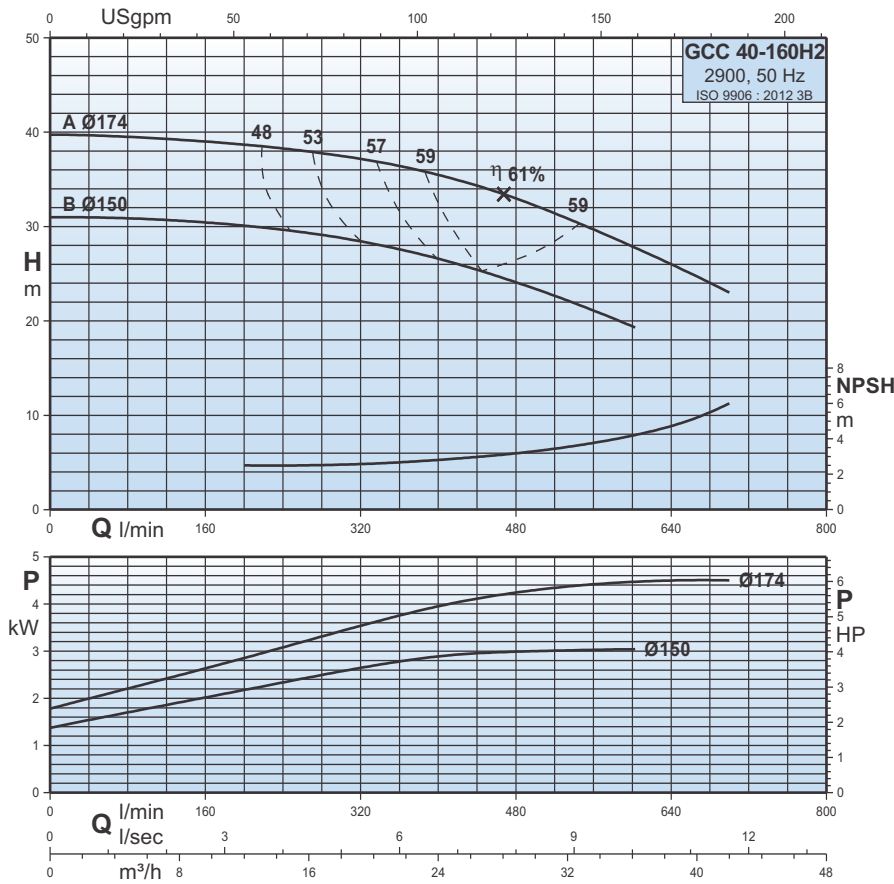
## Datos de interpretación / Performance data / Données de performance

| Tipo de bomba<br>Pump type<br>Type de pompe | P2  |     | Q m³/h | 6       | 12   | 18   | 24   | 30   | 36   | 42   | 48   | 54   |
|---|-----|-----|--------|---------|------|------|------|------|------|------|------|------|
|   | kW  | HP  |        | Q l/min | 100  | 200  | 300  | 400  | 500  | 600  | 700  | 800  |
| GCC 40-1602D                                | 3   | 4   | H<br>m | 23,4    | 23   | 22,5 | 21,5 | 20   | 18   | 15,7 | -    | -    |
| GCC 40-1602C                                | 4   | 5,5 |        | 28      | 27,8 | 27,2 | 26,2 | 24,8 | 23   | 20,5 | 17,8 | -    |
| GCC 40-1602B                                | 5,5 | 7,5 |        | 35,7    | 35,6 | 35,2 | 34,3 | 33,1 | 31,2 | 29,1 | 26,2 | -    |
| GCC 40-1602A                                | 7,5 | 10  |        | 42      | 41,9 | 41,4 | 40,8 | 38,8 | 38   | 36   | 33,3 | 30,1 |

# GCC 40-160H2

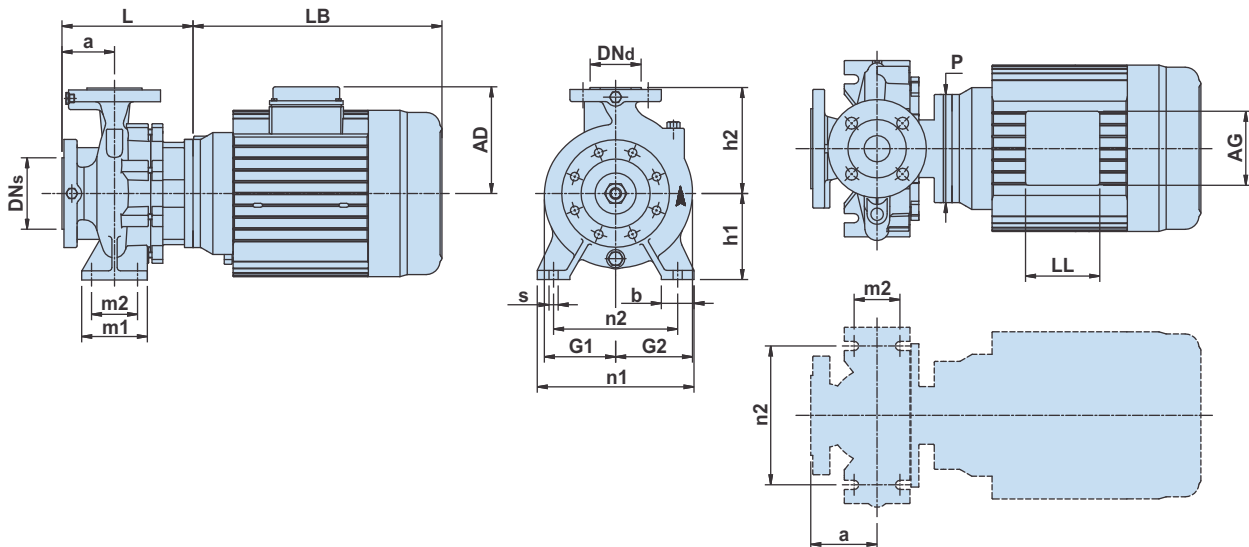
# 2900

## Curvas características / Characteristic curves / Courbes caractéristiques



## Dimensiones / Dimensions / Dimensions

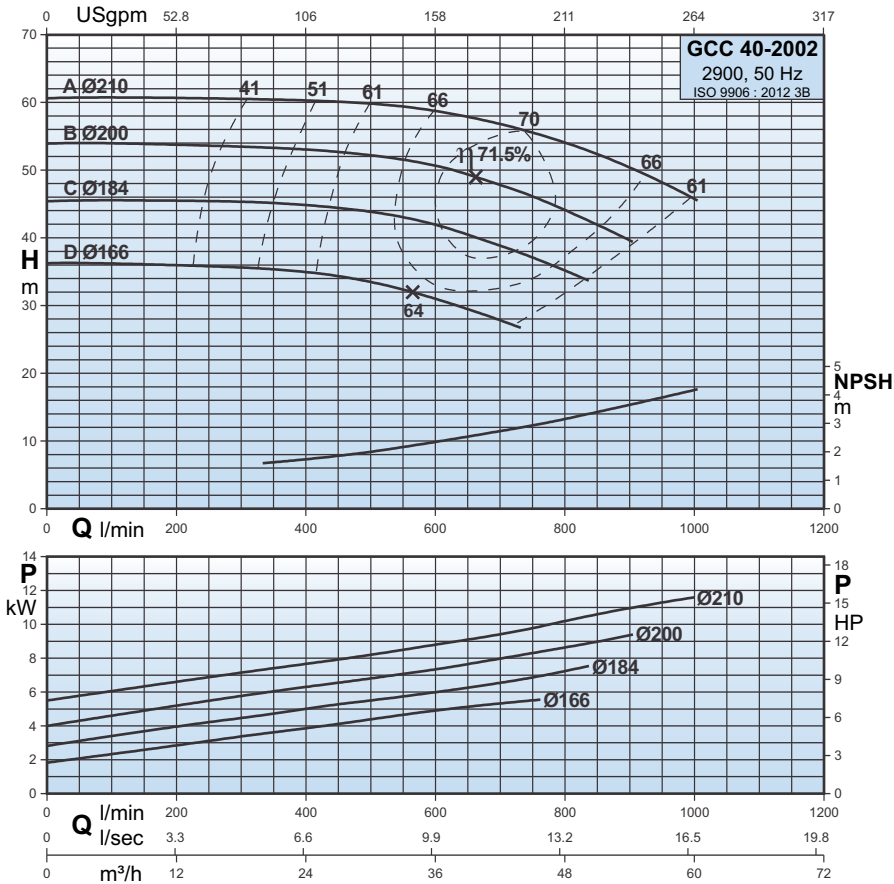
|   |       |       |       |
|---|-------|-------|-------|
| P2  | [kW]  | 3     | 4     |
|   | [HP]  | 4     | 5,5   |
| Carcasa/Frame/Armature  |       | 112M  | 112M  |
| PN  | [bar] | 16    | 16    |
| Código (diámetro de impulsor.)<br>Code (Impeller dia.)<br>Code (diamètre de roue à aubes) |       | B     | A     |
| DNs   | [mm]  | 65    | 65    |
| DNd   | [mm]  | 40    | 40    |
| a   | [mm]  | 80    | 80    |
| h2  | [mm]  | 160   | 160   |
| L   | [mm]  | 174   | 174   |
| h1  | [mm]  | 132   | 132   |
| G1  | [mm]  | 120   | 120   |
| G2  | [mm]  | 125   | 125   |
| m1  | [mm]  | 100   | 100   |
| m2  | [mm]  | 70    | 70    |
| n1  | [mm]  | 240   | 240   |
| n2  | [mm]  | 190   | 190   |
| b   | [mm]  | 50    | 50    |
| s   | [mm]  | 14    | 14    |
| H   | [mm]  | -     | -     |
| LB  | [mm]  | 356   | 356   |
| AD  | [mm]  | 150   | 150   |
| AG  | [mm]  | 112   | 112   |
| LL  | [mm]  | 112   | 112   |
| P   | [mm]  | 165   | 165   |
| C   | [mm]  | -     | -     |
| B   | [mm]  | -     | -     |
| A   | [mm]  | -     | -     |
| K   | [mm]  | -     | -     |
| Peso neto<br>Net weight<br>Poids net  | [kg]  | 55    | 57    |
| Peso bruto<br>Gross weight<br>Poids brut  | [kg]  | 65    | 67    |
| Volumen bruto<br>Gross volume<br>Volume brut  | [m³]  | 0,104 | 0,104 |



## Datos de interpretación / Performance data / Données de performance

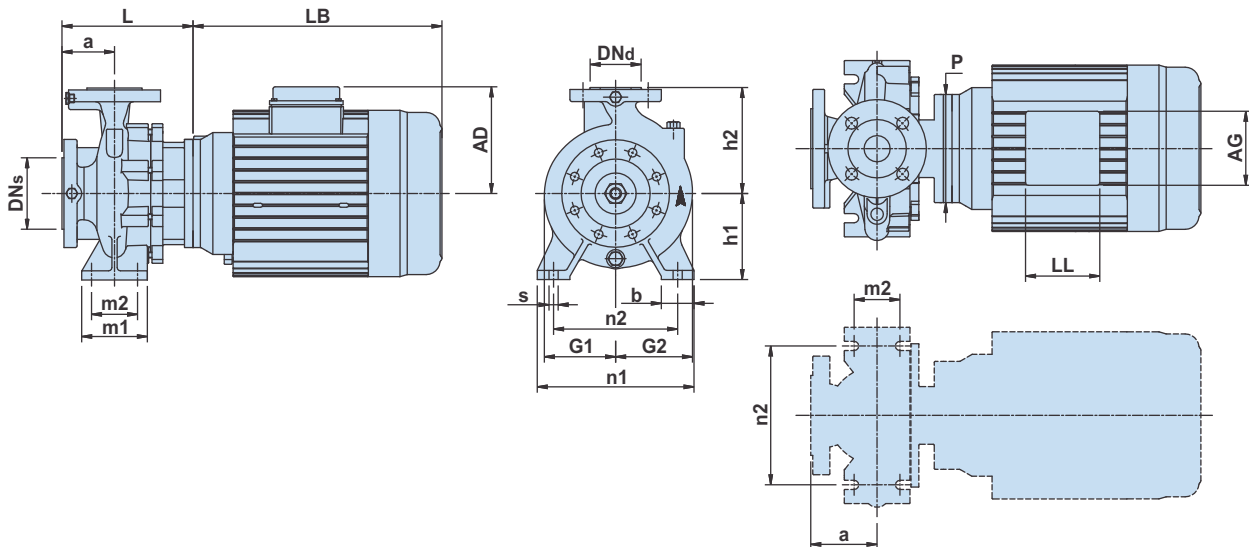
| Tipo de bomba<br>Pump type<br>Type de pompe | P2 |     | Q m³/h   | 12      | 14,4 | 16,8 | 19,2 | 21,6 | 24   | 26,4 | 28,8 | 31,2 | 33,6 | 36   | 38,4 | 40,8 |
|---|----|-----|----------|---------|------|------|------|------|------|------|------|------|------|------|------|------|
|   | kW | HP  |          | Q l/min | 200  | 240  | 280  | 320  | 360  | 400  | 440  | 480  | 520  | 560  | 600  | 640  |
| GCC 40-160H2B                               | 3  | 4   | <b>H</b> | 30,1    | 29,7 | 29,2 | 28,5 | 27,6 | 26,7 | 25,5 | 24   | 22,8 | 21,1 | -    | -    | -    |
| GCC 40-160H2A                               | 4  | 5,5 | <b>m</b> | 38,7    | 38,3 | 37,8 | 37,2 | 36,4 | 35,5 | 34,6 | 33   | 31,4 | 29,7 | 27,9 | 26   | 24   |

## Curvas características / Characteristic curves / Courbes caractéristiques



## Dimensiones / Dimensions / Dimensions

|   |                   |            |           |             |          |
|---|-------------------|------------|-----------|-------------|----------|
| P2  | [kW]<br>[HP]      | 5,5<br>7,5 | 7,5<br>10 | 9,3<br>12,5 | 11<br>15 |
| Carcasa/Frame/Armature  |                   | 112M       | 132M      | 132M        | 132M     |
| PN  | [bar]             | 16         | 16        | 16          | 16       |
| Código (diámetro de impulsor.)<br>Code (Impeller dia.)<br>Code (diamètre de roue à aubes) |                   | D          | C         | B           | A        |
| DNs   | [mm]              | 65         | 65        | 65          | 65       |
| DNd   | [mm]              | 40         | 40        | 40          | 40       |
| a   | [mm]              | 100        | 100       | 100         | 100      |
| h2  | [mm]              | 180        | 180       | 180         | 180      |
| L   | [mm]              | 195        | 200       | 200         | 200      |
| h1  | [mm]              | 160        | 160       | 160         | 160      |
| G1  | [mm]              | 131        | 131       | 131         | 131      |
| G2  | [mm]              | 140        | 140       | 140         | 140      |
| m1  | [mm]              | 100        | 100       | 100         | 100      |
| m2  | [mm]              | 70         | 70        | 70          | 70       |
| n1  | [mm]              | 265        | 265       | 265         | 265      |
| n2  | [mm]              | 212        | 212       | 212         | 212      |
| b   | [mm]              | 50         | 50        | 50          | 50       |
| s   | [mm]              | 14         | 14        | 14          | 14       |
| H   | [mm]              | -          | -         | -           | -        |
| LB  | [mm]              | 356        | 417       | 417         | 417      |
| AD  | [mm]              | 150        | 178       | 178         | 178      |
| AG  | [mm]              | 112        | 112       | 112         | 112      |
| LL  | [mm]              | 112        | 112       | 112         | 112      |
| P   | [mm]              | 165        | 225       | 225         | 225      |
| C   | [mm]              | -          | -         | -           | -        |
| B   | [mm]              | -          | -         | -           | -        |
| A   | [mm]              | -          | -         | -           | -        |
| K   | [mm]              | -          | -         | -           | -        |
| Peso neto<br>Net weight<br>Poids net  | [kg]              | 66         | 87        | 92          | 97       |
| Peso bruto<br>Gross weight<br>Poids brut  | [kg]              | 76         | 97        | 102         | 107      |
| Volumen bruto<br>Gross volume<br>Volume brut  | [m <sup>3</sup> ] | 0,104      | 0,142     | 0,142       | 0,142    |



## Datos de interpretación / Performance data / Données de performance

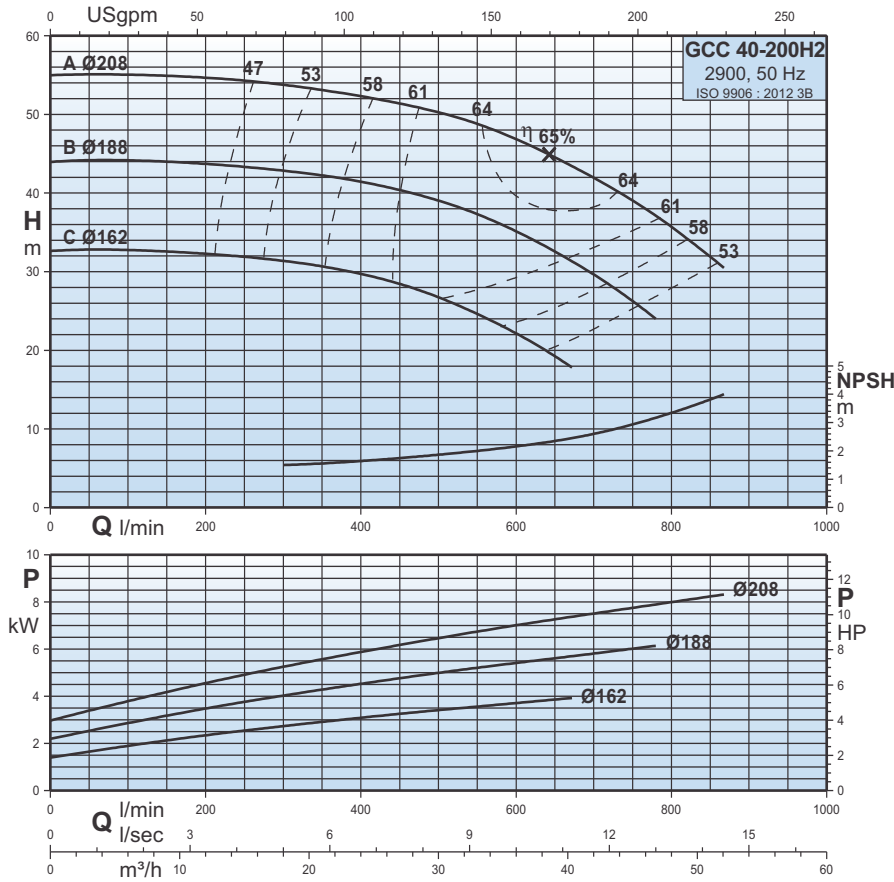
| Tipo de bomba<br>Pump type<br>Type de pompe | P2  |      | Q m <sup>3</sup> /h | 6       | 12   | 18   | 24   | 30   | 36   | 42   | 48   | 54   | 60   |
|---|-----|------|---------------------|---------|------|------|------|------|------|------|------|------|------|
|   | kW  | HP   |                     | Q l/min | 100  | 200  | 300  | 400  | 500  | 600  | 700  | 800  | 900  |
| GCC 40-2002D                                | 5,5 | 7,5  | H<br>m              | 36,1    | 36   | 35,8 | 35   | 33,5 | 31   | 28   | -    | -    | -    |
| GCC 40-2002C                                | 7,5 | 10   |                     | 45,6    | 45,4 | 45,3 | 44,8 | 44   | 42   | 38,8 | 35,1 | -    | -    |
| GCC 40-2002B                                | 9,3 | 12,5 |                     | 54      | 53,9 | 53,6 | 53   | 52   | 50,5 | 48   | 44   | 39,6 | -    |
| GCC 40-2002A                                | 11  | 15   |                     | 60,8    | 60,7 | 60,5 | 60,2 | 59,9 | 58,8 | 56,8 | 54   | 50,2 | 45,6 |



# GCC 40-200H2

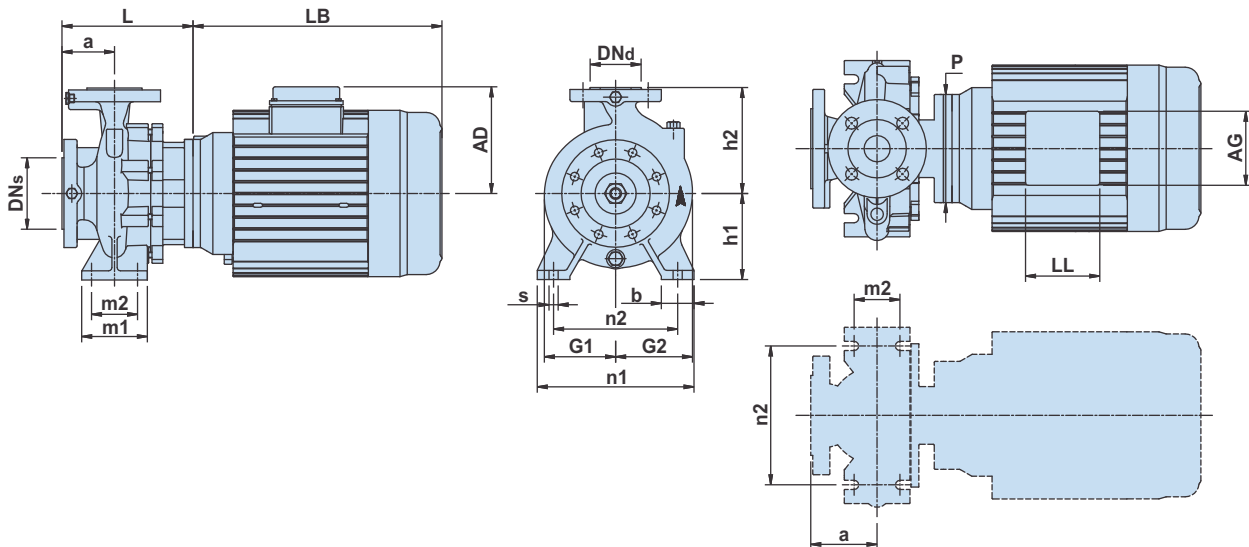
# 2900

## Curvas características / Characteristic curves / Courbes caractéristiques



## Dimensiones / Dimensions / Dimensions

|   |              |            |            |           |
|---|--------------|------------|------------|-----------|
| P2  | [kW]<br>[HP] | 4,0<br>5,5 | 5,5<br>7,5 | 7,5<br>10 |
| Carcasa/Frame/Armature  |              | 112M       | 112M       | 132M      |
| PN  | [bar]        | 16         | 16         | 16        |
| Código (diámetro de impulsor.)<br>Code (Impeller dia.)<br>Code (diamètre de roue à aubes) |              | C          | B          | A         |
| DNs   | [mm]         | 65         | 65         | 65        |
| DNd   | [mm]         | 40         | 40         | 40        |
| a   | [mm]         | 100        | 100        | 100       |
| h2  | [mm]         | 180        | 180        | 180       |
| L   | [mm]         | 200        | 200        | 200       |
| h1  | [mm]         | 160        | 160        | 160       |
| G1  | [mm]         | 133        | 133        | 133       |
| G2  | [mm]         | 142        | 142        | 142       |
| m1  | [mm]         | 100        | 100        | 100       |
| m2  | [mm]         | 70         | 70         | 70        |
| n1  | [mm]         | 265        | 265        | 265       |
| n2  | [mm]         | 212        | 212        | 212       |
| b   | [mm]         | 50         | 50         | 50        |
| s   | [mm]         | 14         | 14         | 14        |
| H   | [mm]         | -          | -          | -         |
| LB  | [mm]         | 356        | 356        | 417       |
| AD  | [mm]         | 150        | 150        | 178       |
| AG  | [mm]         | 112        | 112        | 112       |
| LL  | [mm]         | 112        | 112        | 112       |
| P   | [mm]         | 165        | 165        | 225       |
| C   | [mm]         | -          | -          | -         |
| B   | [mm]         | -          | -          | -         |
| A   | [mm]         | -          | -          | -         |
| K   | [mm]         | -          | -          | -         |
| Peso neto<br>Net weight<br>Poids net  | [kg]         | 61         | 66         | 87        |
| Peso bruto<br>Gross weight<br>Poids brut  | [kg]         | 71         | 76         | 97        |
| Volumen bruto<br>Gross volume<br>Volume brut  | [m³]         | 0,104      | 0,104      | 0,142     |



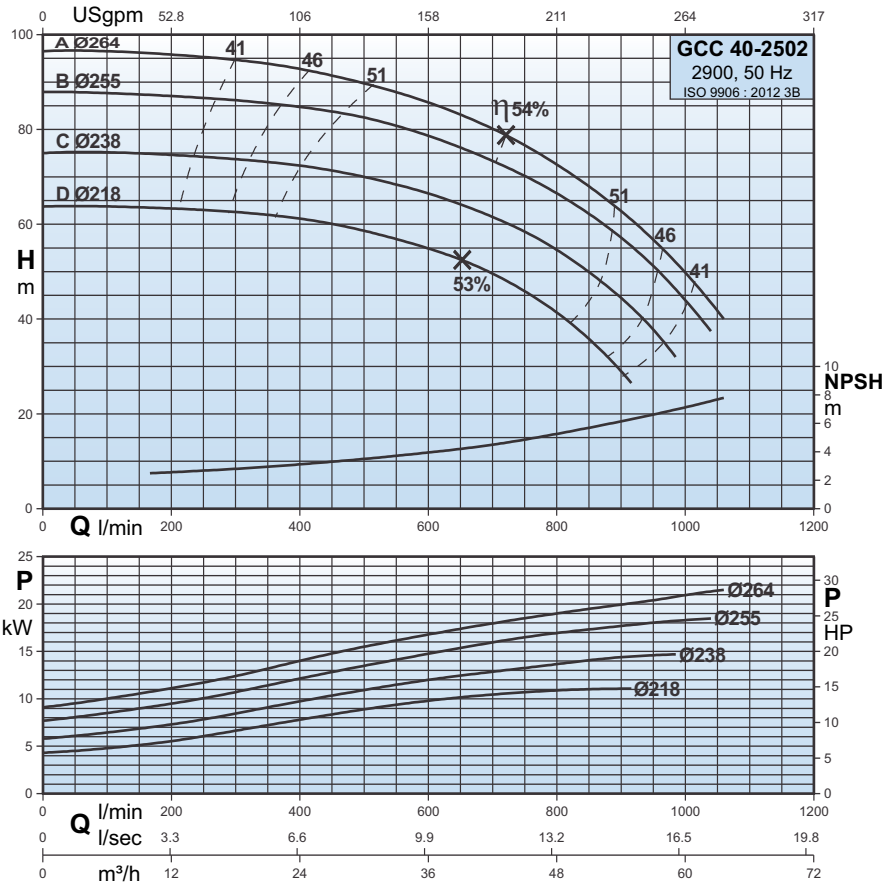
## Datos de interpretación / Performance data / Données de performance

| Tipo de bomba<br>Pump type<br>Type de pompe | P2  |     | Q m³/h | 12      | 18   | 24   | 30   | 36   | 42   | 48   |
|---|-----|-----|--------|---------|------|------|------|------|------|------|
|   | kW  | HP  |        | Q l/min | 200  | 300  | 400  | 500  | 600  | 700  |
| GCC 40-200H2C                               | 4   | 5,5 | H<br>m | 32,3    | 31,4 | 29,7 | 26,8 | 22,1 | -    | -    |
| GCC 40-200H2B                               | 5,5 | 7,5 |        | 43,8    | 42,8 | 41,4 | 39,1 | 35,1 | 29,7 | -    |
| GCC 40-200H2A                               | 7,5 | 10  |        | 54,7    | 53,8 | 52,3 | 50,3 | 46,8 | 42   | 35,8 |

# GCC 40-2502

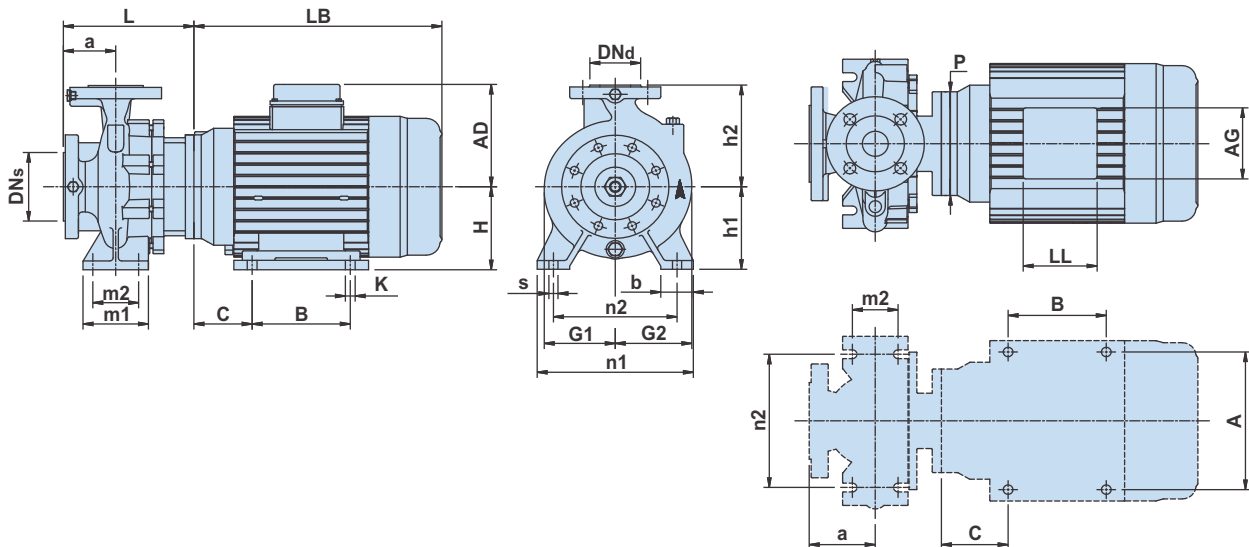
# 2900

## Curvas características / Characteristic curves / Courbes caractéristiques



## Dimensiones / Dimensions / Dimensions

|   |       |       |       |       |       |
|---|-------|-------|-------|-------|-------|
| P2  | [kW]  | 11    | 15    | 18,5  | 22    |
|   | [HP]  | 15    | 20    | 25    | 30    |
| Carcasa/Frame/Armature  |       | 132M  | 160M  | 160L  | 160L  |
| PN  | [bar] | 16    | 16    | 16    | 16    |
| Código (diámetro de impulsor.)<br>Code (Impeller dia.)<br>Code (diamètre de roue à aubes) |       | D     | C     | B     | A     |
| DNs   | [mm]  | 65    | 65    | 65    | 65    |
| DNd   | [mm]  | 40    | 40    | 40    | 40    |
| a   | [mm]  | 100   | 100   | 100   | 100   |
| h2  | [mm]  | 225   | 225   | 225   | 225   |
| L   | [mm]  | 210   | 230   | 230   | 230   |
| h1  | [mm]  | 180   | 180   | 180   | 180   |
| G1  | [mm]  | 160   | 160   | 160   | 160   |
| G2  | [mm]  | 170   | 170   | 170   | 170   |
| m1  | [mm]  | 125   | 125   | 125   | 125   |
| m2  | [mm]  | 95    | 95    | 95    | 95    |
| n1  | [mm]  | 320   | 320   | 320   | 320   |
| n2  | [mm]  | 250   | 250   | 250   | 250   |
| b   | [mm]  | 65    | 65    | 65    | 65    |
| s   | [mm]  | 14    | 14    | 14    | 14    |
| H   | [mm]  | -     | 160   | 160   | 160   |
| LB  | [mm]  | 417   | 500   | 544   | 544   |
| AD  | [mm]  | 178   | 222   | 222   | 222   |
| AG  | [mm]  | 112   | 152   | 152   | 152   |
| LL  | [mm]  | 112   | 152   | 152   | 152   |
| P   | [mm]  | 225   | 254   | 254   | 254   |
| C   | [mm]  | -     | 108   | 108   | 108   |
| B   | [mm]  | -     | 210   | 254   | 254   |
| A   | [mm]  | -     | 254   | 254   | 254   |
| K   | [mm]  | -     | 15    | 15    | 15    |
| Peso neto<br>Net weight<br>Poids net  | [kg]  | 111   | 136   | 161   | 170   |
| Peso bruto<br>Gross weight<br>Poids brut  | [kg]  | 121   | 187   | 212   | 221   |
| Volumen bruto<br>Gross volume<br>Volume brut  | [m³]  | 0,225 | 0,336 | 0,336 | 0,192 |



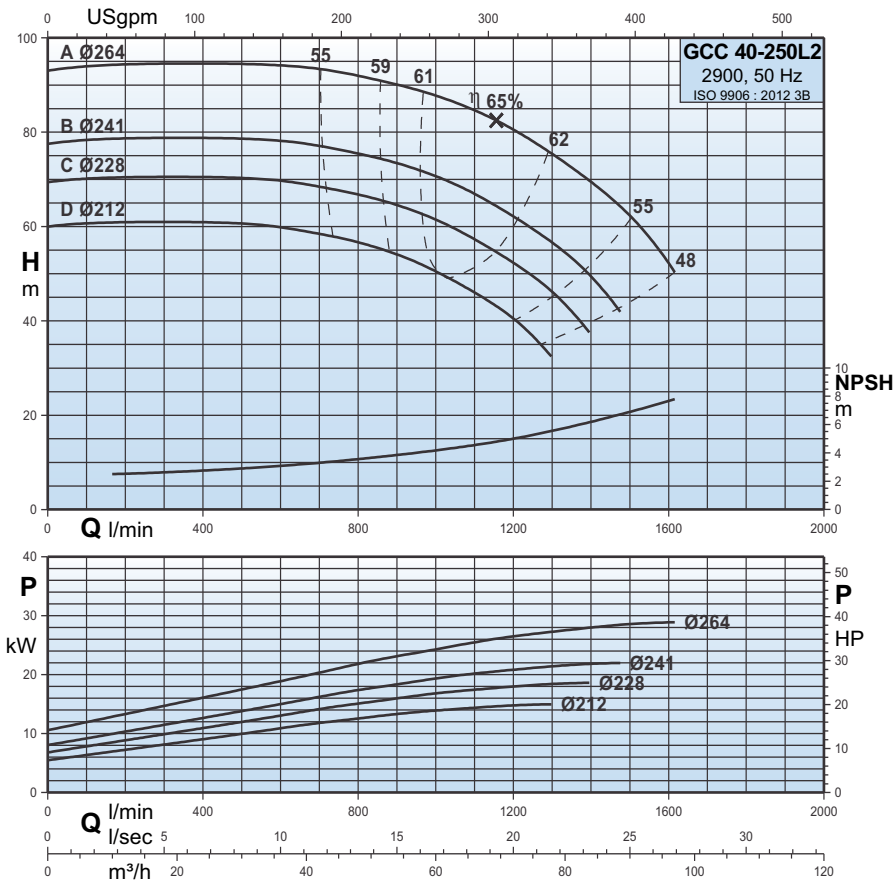
## Datos de interpretación / Performance data / Données de performance

| Tipo de bomba<br>Pump type<br>Type de pompe | P2   |    | Q m³/h | 6       | 12   | 18   | 24   | 30   | 36   | 42   | 48   | 54   | 60  |
|---|------|----|--------|---------|------|------|------|------|------|------|------|------|-----|
|   | kW   | HP |        | Q l/min | 100  | 200  | 300  | 400  | 500  | 600  | 700  | 800  | 900 |
| GCC 40-2502D                                | 11   | 15 | H<br>m | 63,8    | 63,5 | 62   | 61   | 58,8 | 55   | 50   | 41   | 29   | -   |
| GCC 40-2502C                                | 15   | 20 |        | 75      | 74,8 | 74   | 72   | 70   | 66,3 | 61,3 | 55   | 45   | -   |
| GCC 40-2502B                                | 18,5 | 25 |        | 88,1    | 86,8 | 86   | 85   | 82,5 | 78,8 | 73,5 | 66,5 | 56,8 | 54  |
| GCC 40-2502A                                | 22   | 30 |        | 96,5    | 96   | 94,5 | 93,3 | 90   | 86   | 80   | 72,7 | 62,7 | 50  |

# GCC 40-250L2

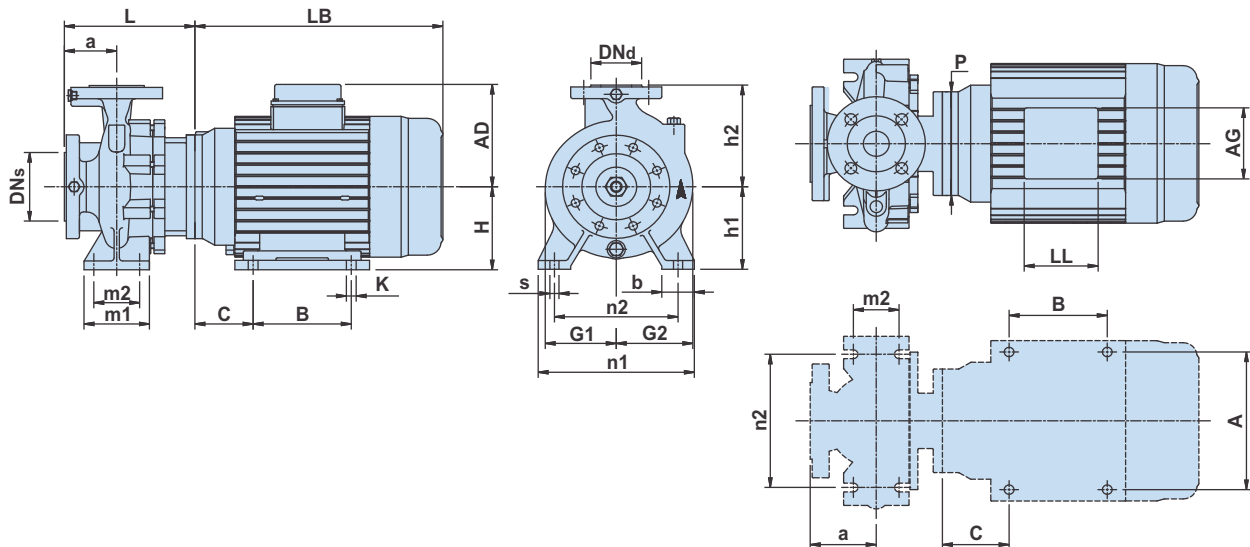
# 2900

## Curvas características / Characteristic curves / Courbes caractéristiques



## Dimensiones / Dimensions / Dimensions

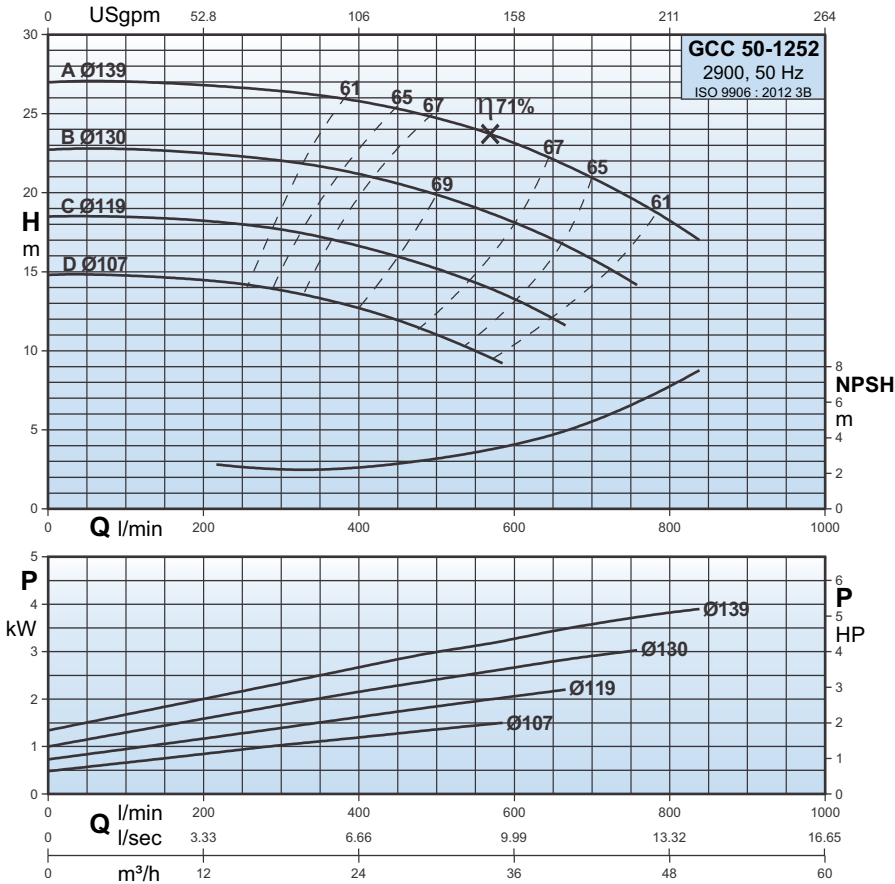
|   |       |       |       |       |       |
|---|-------|-------|-------|-------|-------|
| P2  | [kW]  | 15    | 18,5  | 22    | 30    |
|   | [HP]  | 20    | 25    | 30    | 40    |
| Carcasa/Frame/Armature  |       | 160M  | 160L  | 160L  | 200L  |
| PN  | [bar] | 16    | 16    | 16    | 16    |
| Código (diámetro de impulsor.)<br>Code (Impeller dia.)<br>Code (diamètre de roue à aubes) |       | D     | C     | B     | A     |
| DNs   | [mm]  | 65    | 65    | 65    | 65    |
| DNd   | [mm]  | 40    | 40    | 40    | 40    |
| a   | [mm]  | 100   | 100   | 100   | 100   |
| h2  | [mm]  | 225   | 225   | 225   | 225   |
| L   | [mm]  | 230   | 230   | 230   | 230   |
| h1  | [mm]  | 180   | 180   | 180   | 180   |
| G1  | [mm]  | 164   | 164   | 164   | 164   |
| G2  | [mm]  | 177   | 177   | 177   | 177   |
| m1  | [mm]  | 125   | 125   | 125   | 125   |
| m2  | [mm]  | 95    | 95    | 95    | 95    |
| n1  | [mm]  | 320   | 320   | 320   | 320   |
| n2  | [mm]  | 250   | 250   | 250   | 250   |
| b   | [mm]  | 65    | 65    | 65    | 65    |
| s   | [mm]  | 14    | 14    | 14    | 14    |
| H   | [mm]  | 160   | 160   | 160   | 200   |
| LB  | [mm]  | 500   | 544   | 544   | 688   |
| AD  | [mm]  | 222   | 222   | 222   | 306   |
| AG  | [mm]  | 152   | 152   | 152   | 263   |
| LL  | [mm]  | 152   | 152   | 152   | 195   |
| P   | [mm]  | 254   | 254   | 254   | 400   |
| C   | [mm]  | 108   | 108   | 108   | 133   |
| B   | [mm]  | 210   | 254   | 254   | 308   |
| A   | [mm]  | 254   | 254   | 254   | 318   |
| K   | [mm]  | 15    | 15    | 15    | 19    |
| Peso neto<br>Net weight<br>Poids net  | [kg]  | 136   | 161   | 170   | 337   |
| Peso bruto<br>Gross weight<br>Poids brut  | [kg]  | 187   | 212   | 221   | 407   |
| Volumen bruto<br>Gross volume<br>Volume brut  | [m³]  | 0,336 | 0,336 | 0,336 | 0,552 |



## Datos de interpretación / Performance data / Données de performance

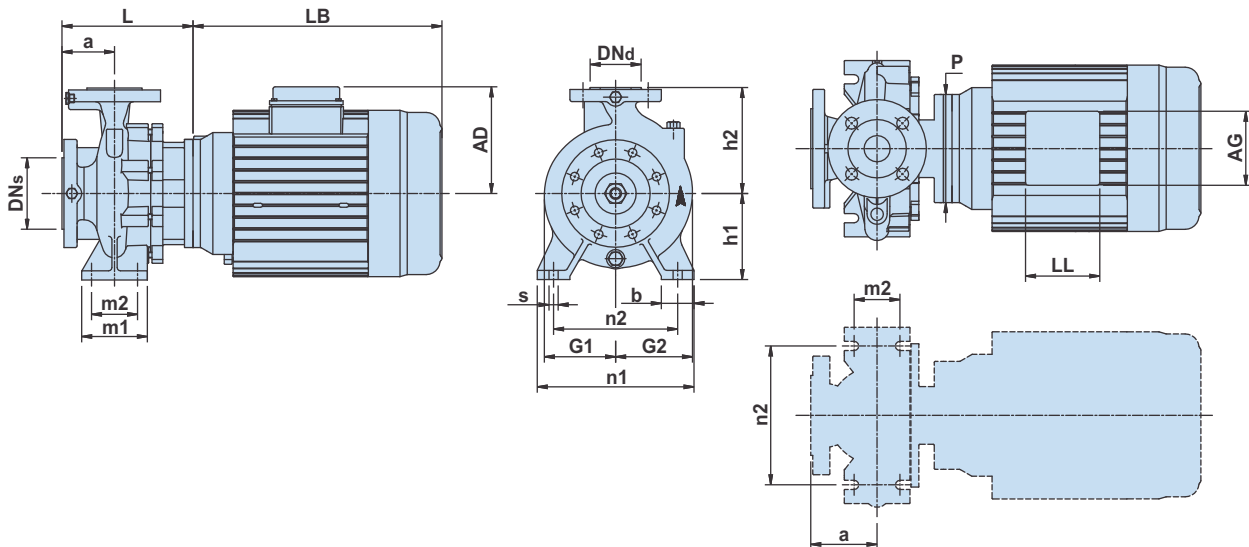
| Tipo de bomba<br>Pump type<br>Type de pompe | P2   |    | Q m³/h | 24      | 30   | 36   | 42   | 48   | 54   | 60   | 66   | 72   | 78   | 84   | 90   | 96   |
|---|------|----|--------|---------|------|------|------|------|------|------|------|------|------|------|------|------|
|   | kW   | HP |        | Q l/min | 400  | 500  | 600  | 700  | 800  | 900  | 1000 | 1100 | 1200 | 1300 | 1400 | 1500 |
| GCC 40-250L2D                               | 15   | 20 | H<br>m | 60,8    | 60,6 | 59,7 | 58,4 | 56,6 | 54   | 50,3 | 46,2 | 40,7 | -    | -    | -    | -    |
| GCC 40-250L2C                               | 18,5 | 25 |        | 70,4    | 70,2 | 69,8 | 68,4 | 66,7 | 64,5 | 61,4 | 57,3 | 52,3 | 46,2 | -    | -    | -    |
| GCC 40-250L2B                               | 22   | 30 |        | 78,7    | 78,7 | 78   | 77,2 | 75,4 | 73,5 | 70,6 | 66,9 | 62,1 | 56,4 | 49,2 | -    | -    |
| GCC 40-250L2A                               | 30   | 40 |        | 94,4    | 94,4 | 94,2 | 93,3 | 92   | 90   | 87,9 | 84,8 | 80,4 | 75,4 | 69,5 | 62,3 | 52,3 |

## Curvas características / Characteristic curves / Courbes caractéristiques



## Dimensiones / Dimensions / Dimensions

|   |              |          |          |        |          |
|---|--------------|----------|----------|--------|----------|
| P2  | [kW]<br>[HP] | 1,5<br>2 | 2,2<br>3 | 3<br>4 | 4<br>5,5 |
| Carcasa/Frame/Armature  |              | 90L      | 112M     | 112M   | 112M     |
| PN  | [bar]        | 16       | 16       | 16     | 16       |
| Código (diámetro de impulsor.)<br>Code (Impeller dia.)<br>Code (diamètre de roue à aubes) |              | D        | C        | B      | A        |
| DNs   | [mm]         | 65       | 65       | 65     | 65       |
| DNd   | [mm]         | 50       | 50       | 50     | 50       |
| a   | [mm]         | 100      | 100      | 100    | 100      |
| h2  | [mm]         | 160      | 160      | 160    | 160      |
| L   | [mm]         | 250      | 194      | 194    | 194      |
| h1  | [mm]         | 132      | 132      | 132    | 132      |
| G1  | [mm]         | 98       | 98       | 98     | 98       |
| G2  | [mm]         | 113      | 113      | 113    | 113      |
| m1  | [mm]         | 100      | 100      | 100    | 100      |
| m2  | [mm]         | 70       | 70       | 70     | 70       |
| n1  | [mm]         | 240      | 240      | 240    | 240      |
| n2  | [mm]         | 190      | 190      | 190    | 190      |
| b   | [mm]         | 50       | 50       | 50     | 50       |
| s   | [mm]         | 14       | 14       | 14     | 14       |
| H   | [mm]         | -        | -        | -      | -        |
| LB  | [mm]         | 272      | 356      | 356    | 356      |
| AD  | [mm]         | 125      | 150      | 150    | 150      |
| AG  | [mm]         | 101      | 112      | 112    | 112      |
| LL  | [mm]         | 86       | 112      | 112    | 112      |
| P   | [mm]         | 200      | 165      | 165    | 165      |
| C   | [mm]         | -        | -        | -      | -        |
| B   | [mm]         | -        | -        | -      | -        |
| A   | [mm]         | -        | -        | -      | -        |
| K   | [mm]         | -        | -        | -      | -        |
| Peso neto<br>Net weight<br>Poids net  | [kg]         | 41       | 52       | 55     | 57       |
| Peso bruto<br>Gross weight<br>Poids brut  | [kg]         | 51       | 62       | 65     | 67       |
| Volumen bruto<br>Gross volume<br>Volume brut  | [m³]         | 0,104    | 0,104    | 0,104  | 0,104    |



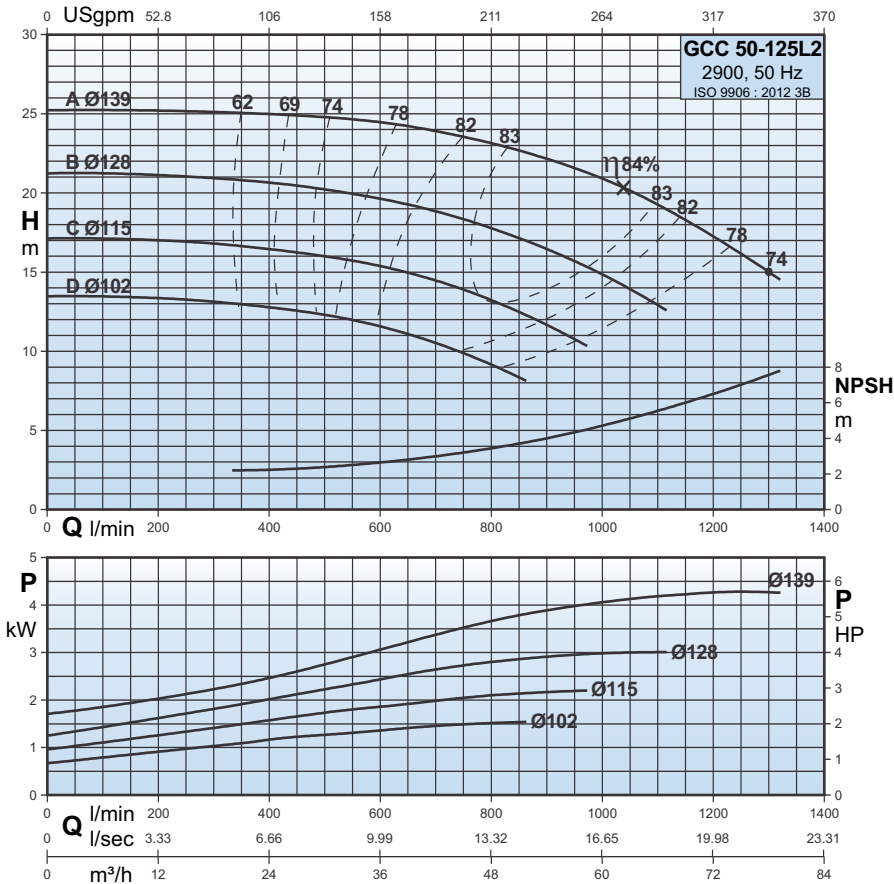
## Datos de interpretación / Performance data / Données de performance

| Tipo de bomba<br>Pump type<br>Type de pompe | P2  |     | Q m³/h | 6       | 12   | 18   | 24   | 30   | 36   | 42   | 48   |
|---|-----|-----|--------|---------|------|------|------|------|------|------|------|
|   | kW  | HP  |        | Q l/min | 100  | 200  | 300  | 400  | 500  | 600  | 700  |
| GCC 50-1252D                                | 1,5 | 2   | H<br>m | 14,9    | 14,5 | 13,9 | 12,8 | 11   | 8,9  | -    | -    |
| GCC 50-1252C                                | 2,2 | 3   |        | 18,5    | 18,2 | 17,7 | 16,7 | 15,1 | 13,2 | -    | -    |
| GCC 50-1252B                                | 3   | 4   |        | 22,9    | 22,5 | 22   | 21,1 | 19,9 | 18,1 | 15,9 | -    |
| GCC 50-1252A                                | 4   | 5,5 |        | 27      | 26,9 | 26,4 | 25,9 | 24,8 | 23,1 | 21   | 18,3 |

# GCC 50-125L2

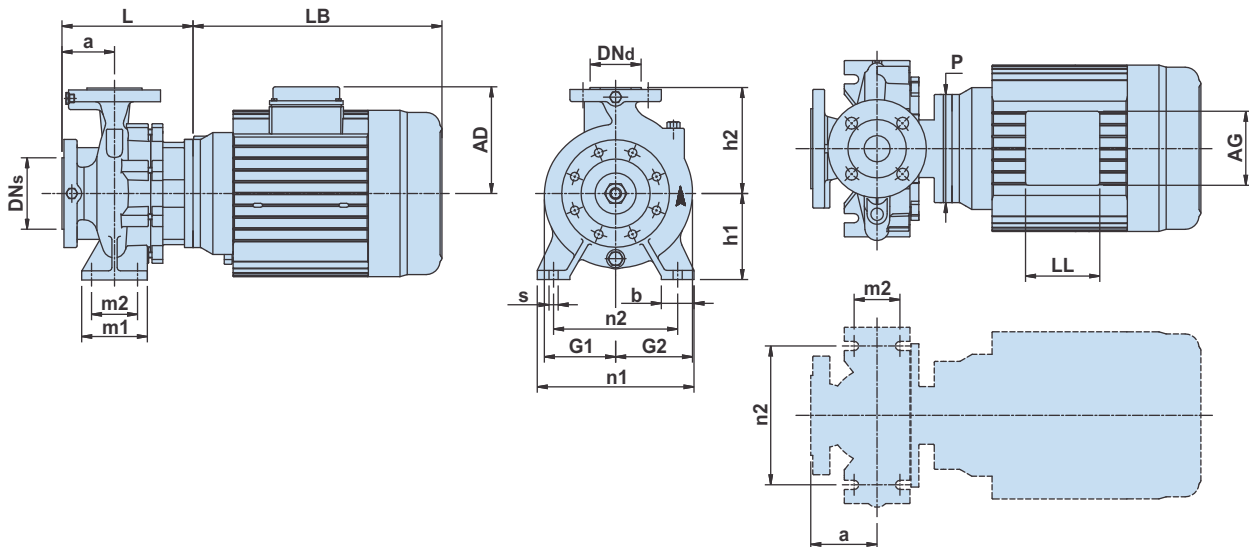
# 2900

## Curvas características / Characteristic curves / Courbes caractéristiques



## Dimensiones / Dimensions / Dimensions

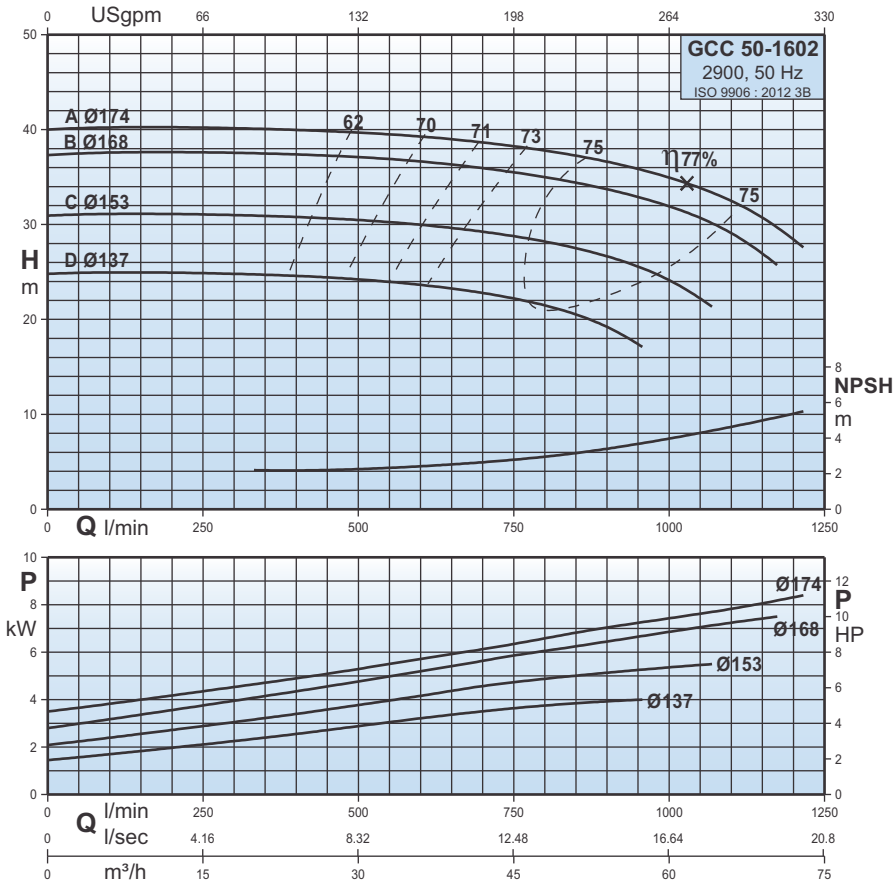
|   |              |          |          |        |          |
|---|--------------|----------|----------|--------|----------|
| P2  | [kW]<br>[HP] | 1,5<br>2 | 2,2<br>3 | 3<br>4 | 4<br>5,5 |
| Carcasa/Frame/Armature  |              | 90L      | 112M     | 112M   | 112M     |
| PN  | [bar]        | 16       | 16       | 16     | 16       |
| Código (diámetro de impulsor.)<br>Code (Impeller dia.)<br>Code (diamètre de roue à aubes) |              | D        | C        | B      | A        |
| DNs   | [mm]         | 65       | 65       | 65     | 65       |
| DNd   | [mm]         | 50       | 50       | 50     | 50       |
| a   | [mm]         | 100      | 100      | 100    | 100      |
| h2  | [mm]         | 160      | 160      | 160    | 160      |
| L   | [mm]         | 250      | 194      | 194    | 194      |
| h1  | [mm]         | 132      | 132      | 132    | 132      |
| G1  | [mm]         | 105      | 105      | 105    | 105      |
| G2  | [mm]         | 125      | 125      | 125    | 125      |
| m1  | [mm]         | 100      | 100      | 100    | 100      |
| m2  | [mm]         | 70       | 70       | 70     | 70       |
| n1  | [mm]         | 240      | 240      | 240    | 240      |
| n2  | [mm]         | 190      | 190      | 190    | 190      |
| b   | [mm]         | 50       | 50       | 50     | 50       |
| s   | [mm]         | 14       | 14       | 14     | 14       |
| H   | [mm]         | -        | -        | -      | -        |
| LB  | [mm]         | 272      | 356      | 356    | 356      |
| AD  | [mm]         | 125      | 150      | 150    | 150      |
| AG  | [mm]         | 101      | 112      | 112    | 112      |
| LL  | [mm]         | 86       | 112      | 112    | 112      |
| P   | [mm]         | 200      | 165      | 165    | 165      |
| C   | [mm]         | -        | -        | -      | -        |
| B   | [mm]         | -        | -        | -      | -        |
| A   | [mm]         | -        | -        | -      | -        |
| K   | [mm]         | -        | -        | -      | -        |
| Peso neto<br>Net weight<br>Poids net  | [kg]         | 42       | 53       | 55     | 57       |
| Peso bruto<br>Gross weight<br>Poids brut  | [kg]         | 52       | 63       | 65     | 67       |
| Volumen bruto<br>Gross volume<br>Volume brut  | [m³]         | 0,104    | 0,104    | 0,104  | 0,104    |



## Datos de interpretación / Performance data / Données de performance

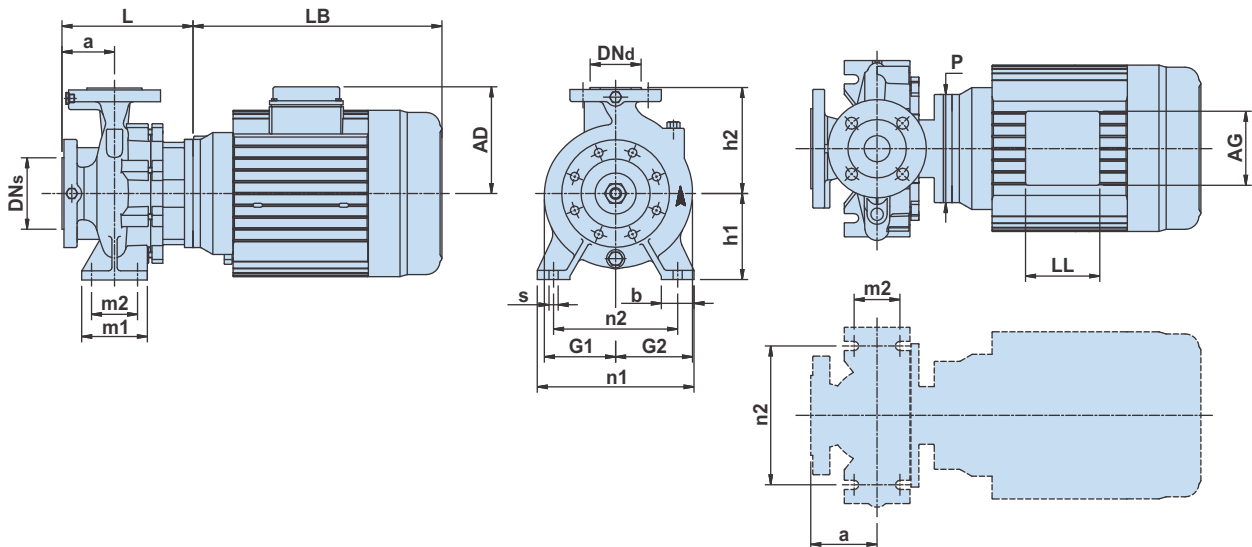
| Tipo de bomba<br>Pump type<br>Type de pompe | P2  |     | Q m³/h | 12      | 18   | 24   | 30   | 36   | 42   | 48   | 60   | 72   | 78   |
|---|-----|-----|--------|---------|------|------|------|------|------|------|------|------|------|
|   | kW  | HP  |        | Q l/min | 200  | 300  | 400  | 500  | 600  | 700  | 800  | 1000 | 1200 |
| GCC 50-125L2D                               | 1,5 | 2   | H<br>m | 13,4    | 13,1 | 12,9 | 12,2 | 11,6 | 10,5 | 9,1  | -    | -    | -    |
| GCC 50-125L2C                               | 2,2 | 3   |        | 17      | 16,9 | 16,4 | 16   | 15,4 | 14,5 | 13,1 | -    | -    | -    |
| GCC 50-125L2B                               | 3   | 4   |        | 21,1    | 21   | 20,6 | 20,1 | 19,6 | 18,9 | 17,9 | 14,9 | -    | -    |
| GCC 50-125L2A                               | 4   | 5,5 |        | 25,2    | 25,1 | 25   | 24,9 | 24,5 | 24   | 23,1 | 21   | 17,1 | 15   |

## Curvas características / Characteristic curves / Courbes caractéristiques



## Dimensiones / Dimensions / Dimensions

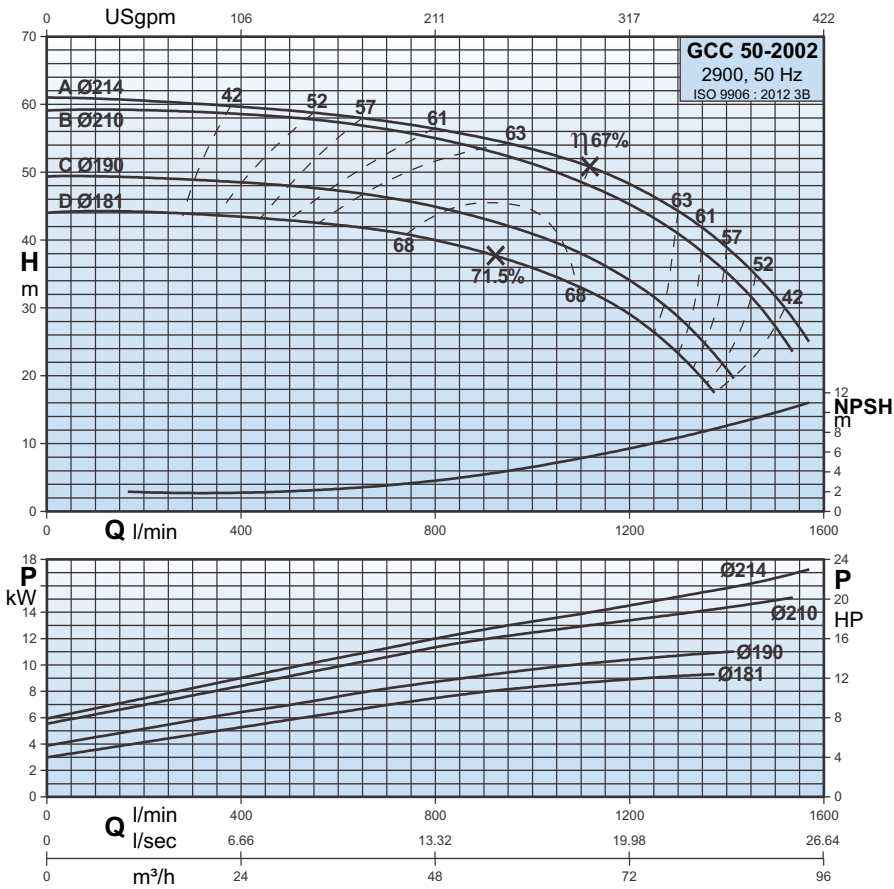
|   |              |          |            |           |             |
|---|--------------|----------|------------|-----------|-------------|
| P2  | [kW]<br>[HP] | 4<br>5,5 | 5,5<br>7,5 | 7,5<br>10 | 9,3<br>12,5 |
| Carcasa/Frame/Armature  |              | 112M     | 112M       | 132M      | 132M        |
| PN  | [bar]        | 16       | 16         | 16        | 16          |
| Código (diámetro de impulsor.)<br>Code (Impeller dia.)<br>Code (diamètre de roue à aubes) |              | D        | C          | B         | A           |
| DNs   | [mm]         | 65       | 65         | 65        | 65          |
| DNd   | [mm]         | 50       | 50         | 50        | 50          |
| a   | [mm]         | 100      | 100        | 100       | 100         |
| h2  | [mm]         | 180      | 180        | 180       | 180         |
| L   | [mm]         | 194      | 194        | 200       | 200         |
| h1  | [mm]         | 160      | 160        | 160       | 160         |
| G1  | [mm]         | 121      | 121        | 121       | 121         |
| G2  | [mm]         | 138      | 138        | 138       | 138         |
| m1  | [mm]         | 100      | 100        | 100       | 100         |
| m2  | [mm]         | 70       | 70         | 70        | 70          |
| n1  | [mm]         | 265      | 265        | 265       | 265         |
| n2  | [mm]         | 212      | 212        | 212       | 212         |
| b   | [mm]         | 50       | 50         | 50        | 50          |
| s   | [mm]         | 14       | 14         | 14        | 14          |
| H   | [mm]         | -        | -          | -         | -           |
| LB  | [mm]         | 356      | 356        | 417       | 417         |
| AD  | [mm]         | 150      | 150        | 178       | 178         |
| AG  | [mm]         | 112      | 112        | 112       | 112         |
| LL  | [mm]         | 112      | 112        | 112       | 112         |
| P   | [mm]         | 165      | 165        | 225       | 225         |
| C   | [mm]         | -        | -          | -         | -           |
| B   | [mm]         | -        | -          | -         | -           |
| A   | [mm]         | -        | -          | -         | -           |
| K   | [mm]         | -        | -          | -         | -           |
| Peso neto<br>Net weight<br>Poids net  | [kg]         | 60       | 64         | 85        | 90          |
| Peso bruto<br>Gross weight<br>Poids brut  | [kg]         | 70       | 74         | 95        | 100         |
| Volumen bruto<br>Gross volume<br>Volume brut  | [m³]         | 0,104    | 0,104      | 0,142     | 0,142       |



## Datos de interpretación / Performance data / Données de performance

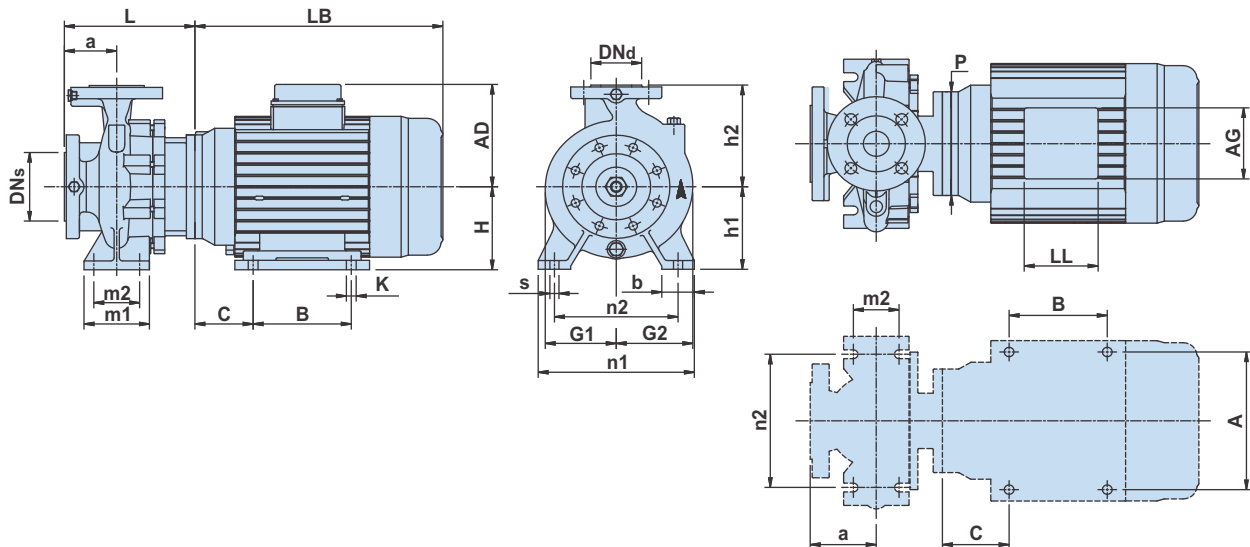
| Tipo de bomba<br>Pump type<br>Type de pompe | P2  |      | Q m³/h | 24      | 30   | 36   | 42   | 48   | 54   | 60  | 66   |
|---|-----|------|--------|---------|------|------|------|------|------|-----|------|
|   | kW  | HP   |        | Q l/min | 400  | 500  | 600  | 700  | 800  | 900 | 1000 |
| GCC 50-1602D                                | 4   | 5,5  | H<br>m | 24,5    | 24,2 | 23,8 | 23   | 21,5 | 19,2 | -   | -    |
| GCC 50-1602C                                | 5,5 | 7,5  |        | 30,7    | 30,5 | 30   | 29,3 | 28,2 | 36,7 | 34  | -    |
| GCC 50-1602B                                | 7,5 | 10   |        | 37,5    | 37   | 36,7 | 36   | 35   | 33,8 | 32  | 29   |
| GCC 50-1602A                                | 9,3 | 12,5 |        | 40      | 39,8 | 39,2 | 38,4 | 37,8 | 36,4 | 35  | 32,3 |

## Curvas características / Characteristic curves / Courbes caractéristiques



## Dimensiones / Dimensions / Dimensions

|   |              |       |       |       |       |
|---|--------------|-------|-------|-------|-------|
| P2  | [kW]<br>[HP] | 9,3   | 11    | 15    | 18,5  |
| Carcasa/Frame/Armature  |              | 132M  | 132M  | 160M  | 160L  |
| PN  | [bar]        | 16    | 16    | 16    | 16    |
| Código (diámetro de impulsor.)<br>Code (Impeller dia.)<br>Code (diamètre de roue à aubes) |              | D     | C     | B     | A     |
| DNs   | [mm]         | 65    | 65    | 65    | 65    |
| DNd   | [mm]         | 50    | 50    | 50    | 50    |
| a   | [mm]         | 100   | 100   | 100   | 100   |
| h2  | [mm]         | 200   | 200   | 200   | 200   |
| L   | [mm]         | 210   | 210   | 226   | 226   |
| h1  | [mm]         | 160   | 160   | 160   | 160   |
| G1  | [mm]         | 140   | 140   | 140   | 140   |
| G2  | [mm]         | 155   | 155   | 155   | 155   |
| m1  | [mm]         | 100   | 100   | 100   | 100   |
| m2  | [mm]         | 70    | 70    | 70    | 70    |
| n1  | [mm]         | 265   | 265   | 265   | 265   |
| n2  | [mm]         | 212   | 212   | 212   | 212   |
| b   | [mm]         | 50    | 50    | 50    | 50    |
| s   | [mm]         | 14    | 14    | 14    | 14    |
| H   | [mm]         | -     | -     | 160   | 160   |
| LB  | [mm]         | 417   | 417   | 500   | 544   |
| AD  | [mm]         | 178   | 178   | 222   | 222   |
| AG  | [mm]         | 112   | 112   | 152   | 152   |
| LL  | [mm]         | 112   | 112   | 152   | 152   |
| P   | [mm]         | 225   | 225   | 254   | 254   |
| C   | [mm]         | -     | -     | 108   | 108   |
| B   | [mm]         | -     | -     | 210   | 254   |
| A   | [mm]         | -     | -     | 254   | 254   |
| K   | [mm]         | -     | -     | 15    | 15    |
| Peso neto<br>Net weight<br>Poids net  | [kg]         | 96    | 101   | 125   | 150   |
| Peso bruto<br>Gross weight<br>Poids brut  | [kg]         | 106   | 111   | 176   | 201   |
| Volumen bruto<br>Gross volume<br>Volume brut  | [m³]         | 0,142 | 0,142 | 0,336 | 0,336 |



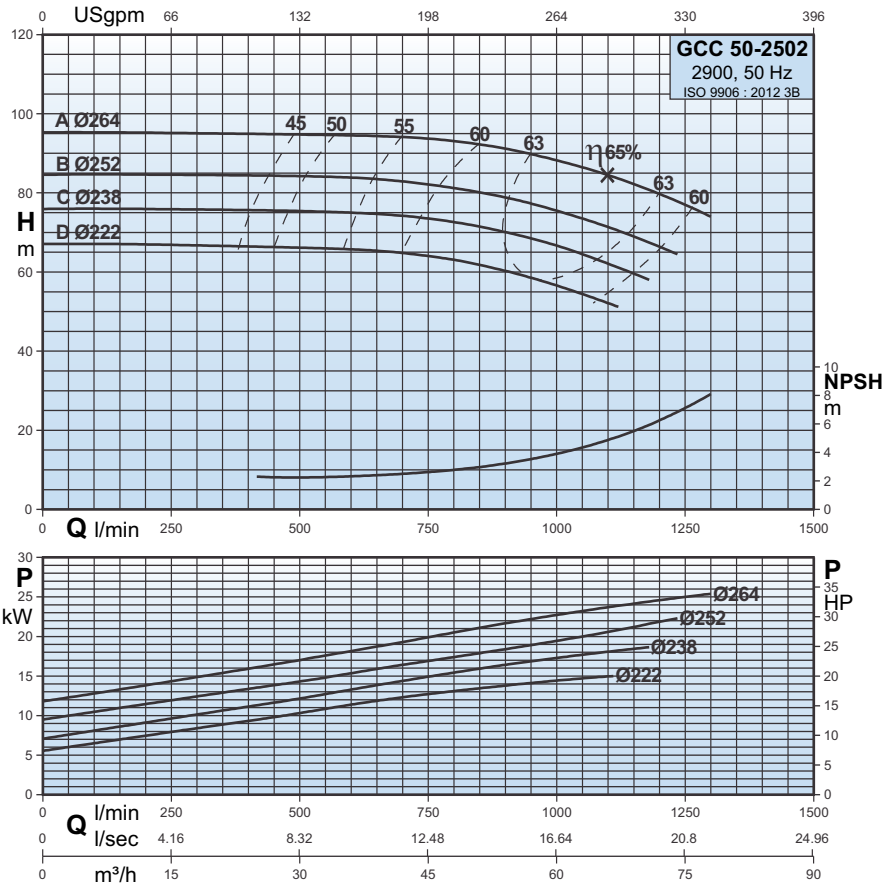
## Datos de interpretación / Performance data / Données de performance

| Tipo de bomba<br>Pump type<br>Type de pompe | P2   |      | Q m³/h | 12      | 18   | 24   | 30  | 36   | 42   | 48   | 60   | 72   | 84   | 90   |
|---|------|------|--------|---------|------|------|-----|------|------|------|------|------|------|------|
|   | kW   | HP   |        | Q l/min | 200  | 300  | 400 | 500  | 600  | 700  | 800  | 1000 | 1200 | 1400 |
| GCC 50-2002D                                | 9,3  | 12,5 | H<br>m | 44      | 43,9 | 43,5 | 43  | 42,1 | 41,3 | 40   | 36   | 29   | -    | -    |
| GCC 50-2002C                                | 11   | 15   |        | 49,2    | 48,9 | 48,5 | 48  | 47,3 | 46,2 | 45   | 40,8 | 34   | 21   | -    |
| GCC 50-2002B                                | 15   | 20   |        | 59,1    | 59   | 58,5 | 58  | 57,5 | 56,1 | 55   | 51,2 | 45,2 | 35   | 27   |
| GCC 50-2002A                                | 18,5 | 25   |        | 60,5    | 60   | 59,8 | 59  | 58,3 | 57,5 | 56,2 | 53,5 | 48   | 39   | 32   |

# GCC 50-2502

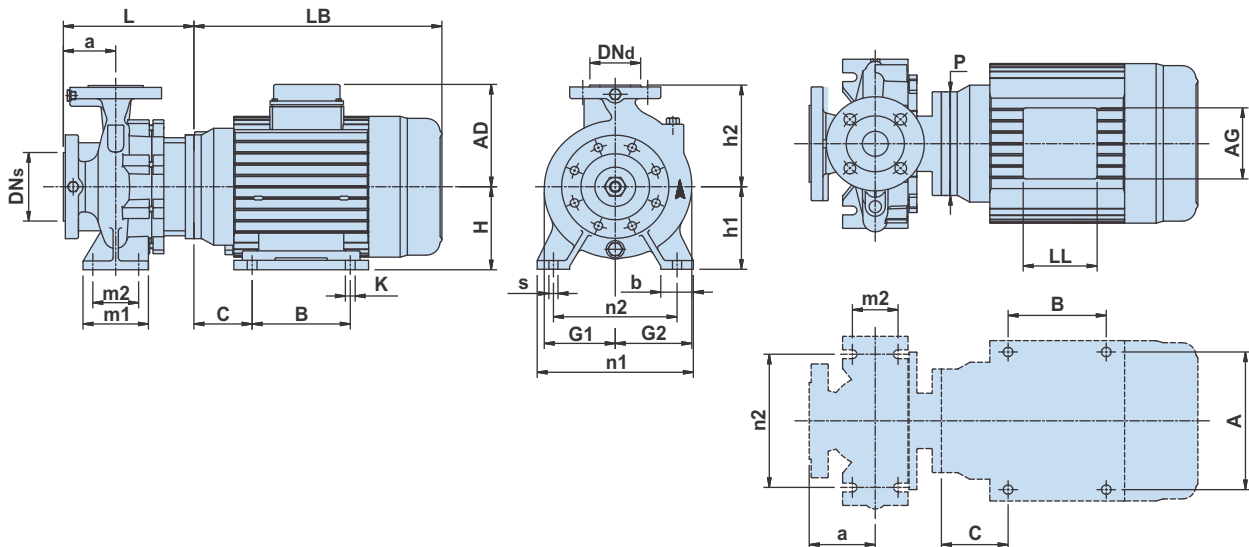
# 2900

## Curvas características / Characteristic curves / Courbes caractéristiques



## Dimensiones / Dimensions / Dimensions

|   |       |       |       |       |       |
|---|-------|-------|-------|-------|-------|
| P2  | [kW]  | 15    | 18,5  | 22    | 30    |
|   | [HP]  | 20    | 25    | 30    | 40    |
| Carcasa/Frame/Armature  |       | 160M  | 160L  | 160L  | 200L  |
| PN  | [bar] | 16    | 16    | 16    | 16    |
| Código (diámetro de impulsor.)<br>Code (Impeller dia.)<br>Code (diamètre de roue à aubes) |       | D     | C     | B     | A     |
| DNs   | [mm]  | 65    | 65    | 65    | 65    |
| DNd   | [mm]  | 50    | 50    | 50    | 50    |
| a   | [mm]  | 100   | 100   | 100   | 100   |
| h2  | [mm]  | 225   | 225   | 225   | 225   |
| L   | [mm]  | 230   | 230   | 230   | 380   |
| h1  | [mm]  | 180   | 180   | 180   | 180   |
| G1  | [mm]  | 161   | 161   | 161   | 161   |
| G2  | [mm]  | 175   | 175   | 175   | 175   |
| m1  | [mm]  | 125   | 125   | 125   | 125   |
| m2  | [mm]  | 95    | 95    | 95    | 95    |
| n1  | [mm]  | 320   | 320   | 320   | 320   |
| n2  | [mm]  | 250   | 250   | 250   | 250   |
| b   | [mm]  | 65    | 65    | 65    | 65    |
| s   | [mm]  | 14    | 14    | 14    | 14    |
| H   | [mm]  | 160   | 160   | 160   | 200   |
| LB  | [mm]  | 500   | 544   | 544   | 688   |
| AD  | [mm]  | 222   | 222   | 222   | 306   |
| AG  | [mm]  | 152   | 152   | 152   | 263   |
| LL  | [mm]  | 152   | 152   | 152   | 195   |
| P   | [mm]  | 254   | 254   | 254   | 400   |
| C   | [mm]  | 108   | 108   | 108   | 133   |
| B   | [mm]  | 210   | 254   | 254   | 308   |
| A   | [mm]  | 254   | 254   | 254   | 318   |
| K   | [mm]  | 15    | 15    | 15    | 19    |
| Peso neto<br>Net weight<br>Poids net  | [kg]  | 138   | 163   | 172   | 339   |
| Peso bruto<br>Gross weight<br>Poids brut  | [kg]  | 189   | 214   | 223   | 409   |
| Volumen bruto<br>Gross volume<br>Volume brut  | [m³]  | 0,336 | 0,336 | 0,336 | 0,552 |



## Datos de interpretación / Performance data / Données de performance

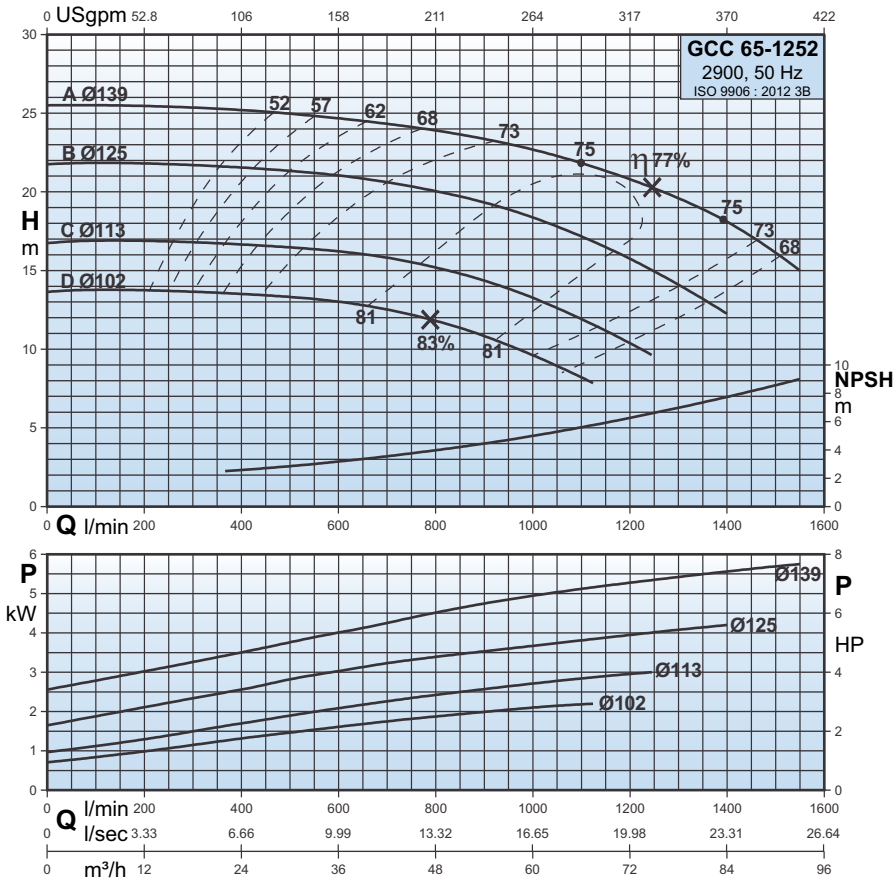
| Tipo de bomba<br>Pump type<br>Type de pompe | P2   |    | Q m³/h | 12      | 18   | 24   | 30   | 36   | 42   | 48   | 60   | 72   | 78   |
|---|------|----|--------|---------|------|------|------|------|------|------|------|------|------|
|   | kW   | HP |        | Q l/min | 200  | 300  | 400  | 500  | 600  | 700  | 800  | 1000 | 1200 |
| GCC 50-2502D                                | 15   | 20 | H<br>m | 67      | 66,5 | 66,4 | 66,2 | 66   | 65   | 63,6 | 56,6 | -    | -    |
| GCC 50-2502C                                | 18,5 | 25 |        | 76      | 75,8 | 75,7 | 75,5 | 75   | 74,2 | 72   | 66,5 | 56   | -    |
| GCC 50-2502B                                | 22   | 30 |        | 84      | 83,9 | 83,8 | 83,7 | 83,6 | 83,4 | 81,3 | 75,5 | 66   | -    |
| GCC 50-2502A                                | 30   | 40 |        | 95      | 94,9 | 94,8 | 94,5 | 94,3 | 94   | 93,5 | 87,6 | 80   | 74   |



# GCC 65-1252

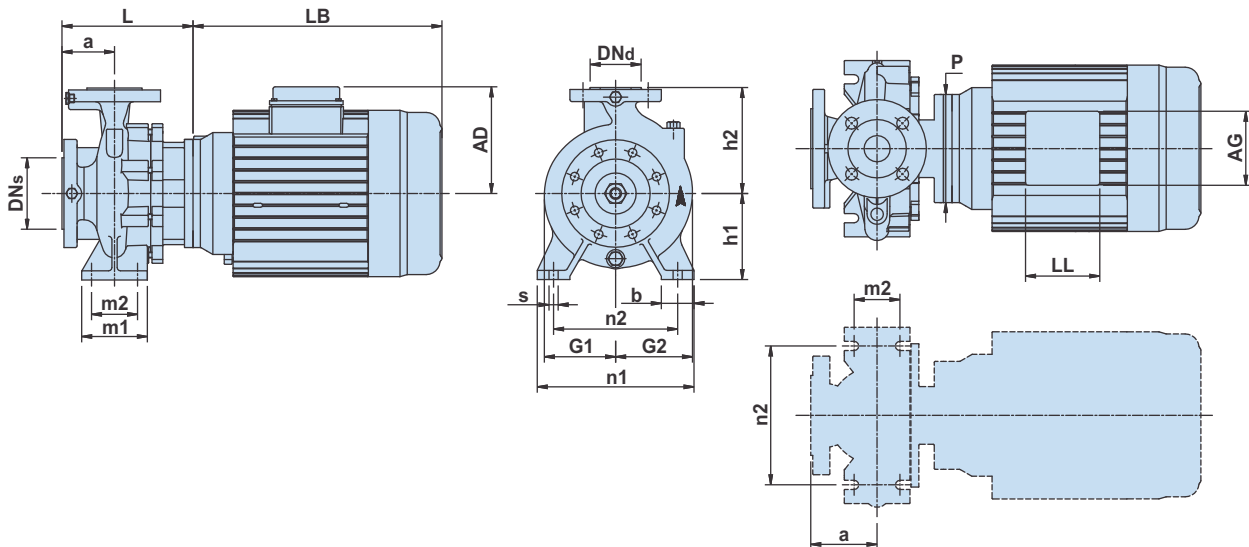
# 2900

## Curvas características / Characteristic curves / Courbes caractéristiques



## Dimensiones / Dimensions / Dimensions

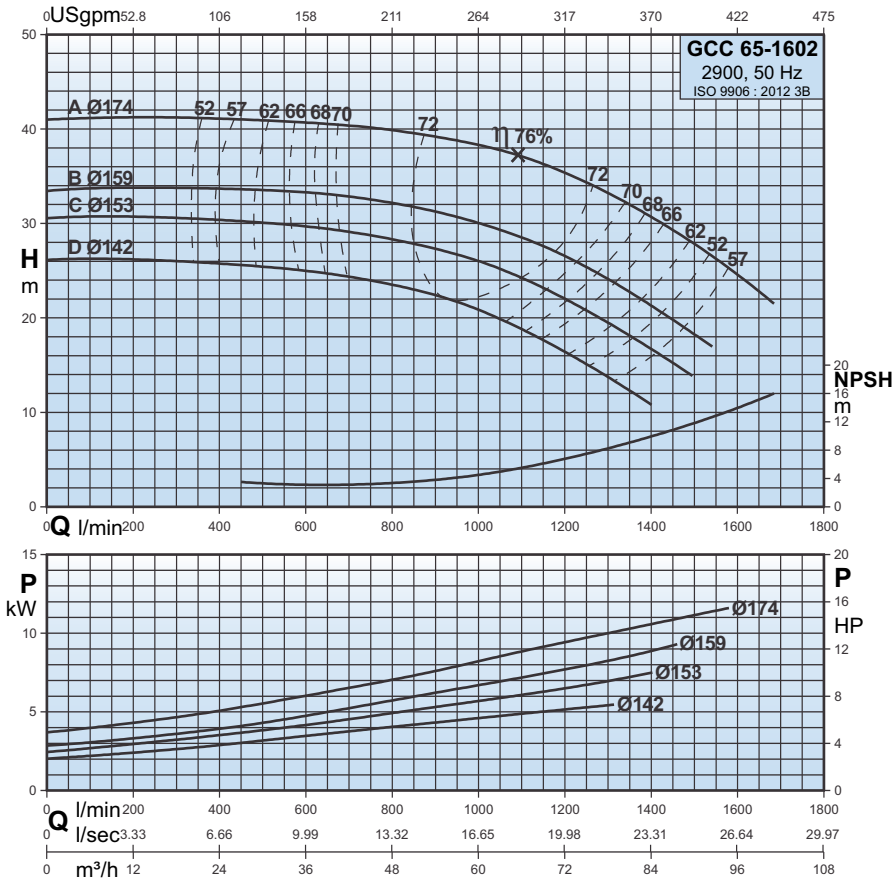
|   |              |          |        |          |            |
|---|--------------|----------|--------|----------|------------|
| P2  | [kW]<br>[HP] | 2,2<br>3 | 3<br>4 | 4<br>5,5 | 5,5<br>7,5 |
| Carcasa/Frame/Armature  |              | 112M     | 112M   | 112M     | 112M       |
| PN  | [bar]        | 16       | 16     | 16       | 16         |
| Código (diámetro de impulsor.)<br>Code (Impeller dia.)<br>Code (diamètre de roue à aubes) |              | D        | C      | B        | A          |
| DNs   | [mm]         | 80       | 80     | 80       | 80         |
| DNd   | [mm]         | 65       | 65     | 65       | 65         |
| a   | [mm]         | 100      | 100    | 100      | 100        |
| h2  | [mm]         | 180      | 180    | 180      | 180        |
| L   | [mm]         | 194      | 194    | 194      | 194        |
| h1  | [mm]         | 160      | 160    | 160      | 160        |
| G1  | [mm]         | 104      | 104    | 104      | 104        |
| G2  | [mm]         | 129      | 129    | 129      | 129        |
| m1  | [mm]         | 125      | 125    | 125      | 125        |
| m2  | [mm]         | 95       | 95     | 95       | 95         |
| n1  | [mm]         | 280      | 280    | 280      | 280        |
| n2  | [mm]         | 212      | 212    | 212      | 212        |
| b   | [mm]         | 65       | 65     | 65       | 65         |
| s   | [mm]         | 14       | 14     | 14       | 14         |
| H   | [mm]         | -        | -      | -        | -          |
| LB  | [mm]         | 356      | 356    | 356      | 356        |
| AD  | [mm]         | 150      | 150    | 150      | 150        |
| AG  | [mm]         | 112      | 112    | 112      | 112        |
| LL  | [mm]         | 112      | 112    | 112      | 112        |
| P   | [mm]         | 165      | 165    | 165      | 165        |
| C   | [mm]         | -        | -      | -        | -          |
| B   | [mm]         | -        | -      | -        | -          |
| A   | [mm]         | -        | -      | -        | -          |
| K   | [mm]         | -        | -      | -        | -          |
| Peso neto<br>Net weight<br>Poids net  | [kg]         | 57       | 60     | 62       | 66         |
| Peso bruto<br>Gross weight<br>Poids brut  | [kg]         | 67       | 70     | 72       | 76         |
| Volumen bruto<br>Gross volume<br>Volume brut  | [m³]         | 0,104    | 0,104  | 0,104    | 0,104      |



## Datos de interpretación / Performance data / Données de performance

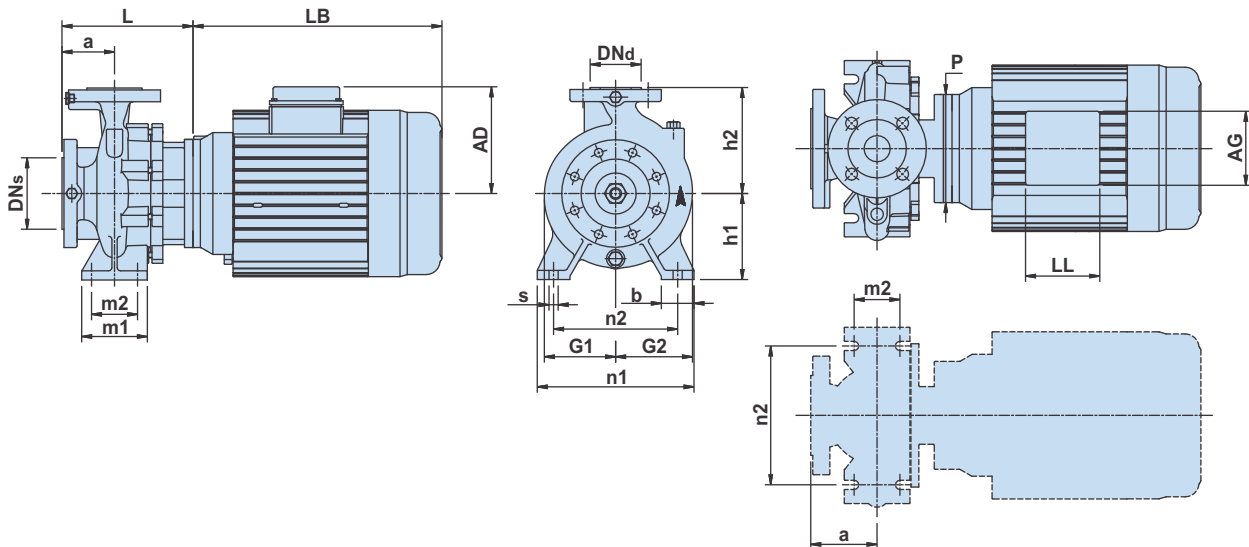
| Tipo de bomba<br>Pump type<br>Type de pompe | P2  |     | Q m³/h | 12      | 18   | 24   | 30   | 36   | 42   | 48   | 60   | 72   | 84   | 90   |
|---|-----|-----|--------|---------|------|------|------|------|------|------|------|------|------|------|
|   | kW  | HP  |        | Q l/min | 200  | 300  | 400  | 500  | 600  | 700  | 800  | 1000 | 1200 | 1400 |
| GCC 65-1252D                                | 2,2 | 3   | H<br>m | 13,9    | 13,7 | 13,5 | 13,2 | 13   | 12,5 | 11,9 | 9,6  | -    | -    | -    |
| GCC 65-1252C                                | 3   | 4   |        | 17      | 16,8 | 16,6 | 16,5 | 16,1 | 15,8 | 15,1 | 13,3 | 10,5 | -    | -    |
| GCC 65-1252B                                | 4   | 5,5 |        | 21,9    | 21,8 | 21,5 | 21,2 | 21   | 20,6 | 20   | 18,4 | 15,9 | 12,2 | -    |
| GCC 65-1252A                                | 5,5 | 7,5 |        | 25,4    | 25,3 | 25,2 | 25   | 24,8 | 24,3 | 23,9 | 22,6 | 21   | 18   | 16   |

## Curvas características / Characteristic curves / Courbes caractéristiques



## Dimensiones / Dimensions / Dimensions

|   |                   |       |       |       |       |
|---|-------------------|-------|-------|-------|-------|
| P2  | [kW]              | 5,5   | 7,5   | 9,3   | 11    |
|   | [HP]              | 7,5   | 10    | 12,5  | 15    |
| Carcasa/Frame/Armature  |                   | 112M  | 132M  | 132M  | 132M  |
| PN  | [bar]             | 16    | 16    | 16    | 16    |
| Código (diámetro de impulsor.)<br>Code (Impeller dia.)<br>Code (diamètre de roue à aubes) |                   |       |       |       |       |
|   |                   | D     | C     | B     | A     |
| DNs   | [mm]              | 80    | 80    | 80    | 80    |
| DNd   | [mm]              | 65    | 65    | 65    | 65    |
| a   | [mm]              | 100   | 100   | 100   | 100   |
| h2  | [mm]              | 200   | 200   | 200   | 200   |
| L   | [mm]              | 194   | 200   | 200   | 200   |
| h1  | [mm]              | 160   | 160   | 160   | 160   |
| G1  | [mm]              | 120   | 120   | 120   | 120   |
| G2  | [mm]              | 140   | 140   | 140   | 140   |
| m1  | [mm]              | 125   | 125   | 125   | 125   |
| m2  | [mm]              | 95    | 95    | 95    | 95    |
| n1  | [mm]              | 280   | 280   | 280   | 280   |
| n2  | [mm]              | 212   | 212   | 212   | 212   |
| b   | [mm]              | 65    | 65    | 65    | 65    |
| s   | [mm]              | 14    | 14    | 14    | 14    |
| H   | [mm]              | -     | -     | -     | -     |
| LB  | [mm]              | 356   | 417   | 417   | 417   |
| AD  | [mm]              | 150   | 178   | 178   | 178   |
| AG  | [mm]              | 112   | 112   | 112   | 112   |
| LL  | [mm]              | 112   | 112   | 112   | 112   |
| P   | [mm]              | 165   | 225   | 225   | 225   |
| C   | [mm]              | -     | -     | -     | -     |
| B   | [mm]              | -     | -     | -     | -     |
| A   | [mm]              | -     | -     | -     | -     |
| K   | [mm]              | -     | -     | -     | -     |
| Peso neto<br>Net weight<br>Poids net  | [kg]              | 69    | 90    | 95    | 100   |
| Peso bruto<br>Gross weight<br>Poids brut  | [kg]              | 79    | 100   | 105   | 110   |
| Volumen bruto<br>Gross volume<br>Volume brut  | [m <sup>3</sup> ] | 0,104 | 0,142 | 0,142 | 0,142 |



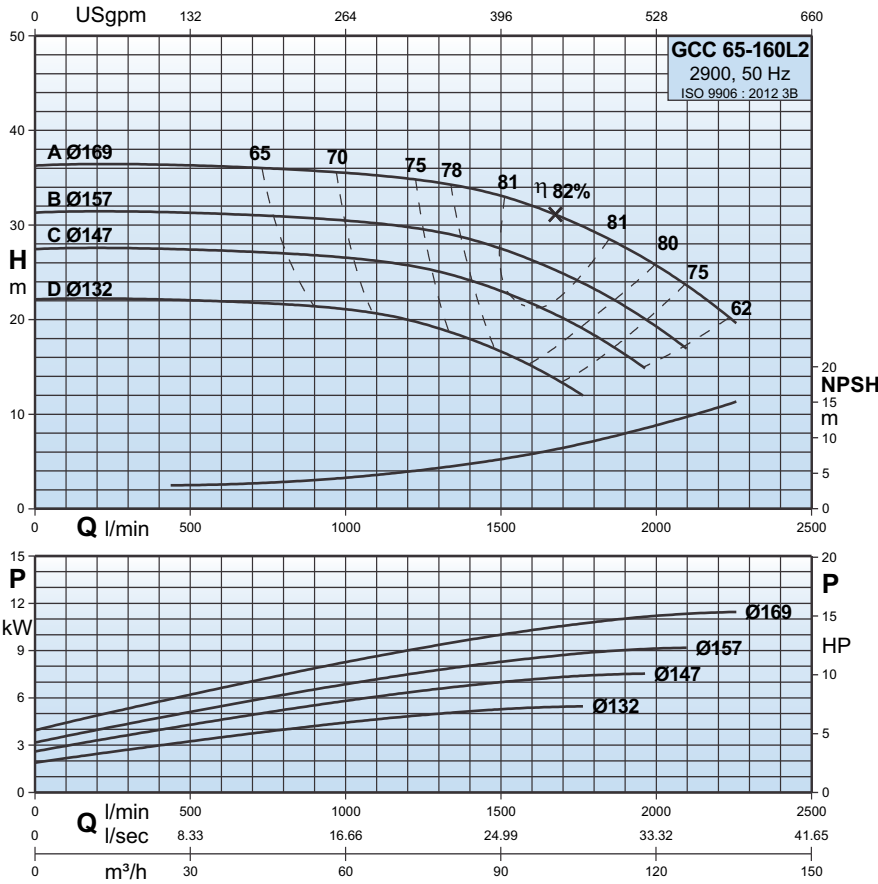
## Datos de interpretación / Performance data / Données de performance

| Tipo de bomba<br>Pump type<br>Type de pompe | P2  |      | Q m <sup>3</sup> /h | 12      | 18   | 24   | 30   | 36   | 48   | 60   | 72   | 84   | 96   | 102  |
|---|-----|------|---------------------|---------|------|------|------|------|------|------|------|------|------|------|
|   | kW  | HP   |                     | Q l/min | 200  | 300  | 400  | 500  | 600  | 800  | 1000 | 1200 | 1400 | 1600 |
| GCC 65-1602D                                | 5,5 | 7,5  | H<br>m              | 26,2    | 26   | 25,9 | 25,6 | 25   | 23,6 | 20,8 | 16,2 | 10,9 | -    | -    |
| GCC 65-1602C                                | 7,5 | 10   |                     | 30,8    | 30,7 | 30,3 | 30,1 | 29,8 | 28,2 | 26   | 22   | 16,6 | -    | -    |
| GCC 65-1602B                                | 9,3 | 12,5 |                     | 33,9    | 33,8 | 33,7 | 33,6 | 33,2 | 32,1 | 30   | 26,4 | 21,2 | -    | -    |
| GCC 65-1602A                                | 11  | 15   |                     | 41,2    | 41,1 | 41   | 40,9 | 40,8 | 39,9 | 38,2 | 35,5 | 30,5 | 24,4 | 21   |

# GCC 65-160L2

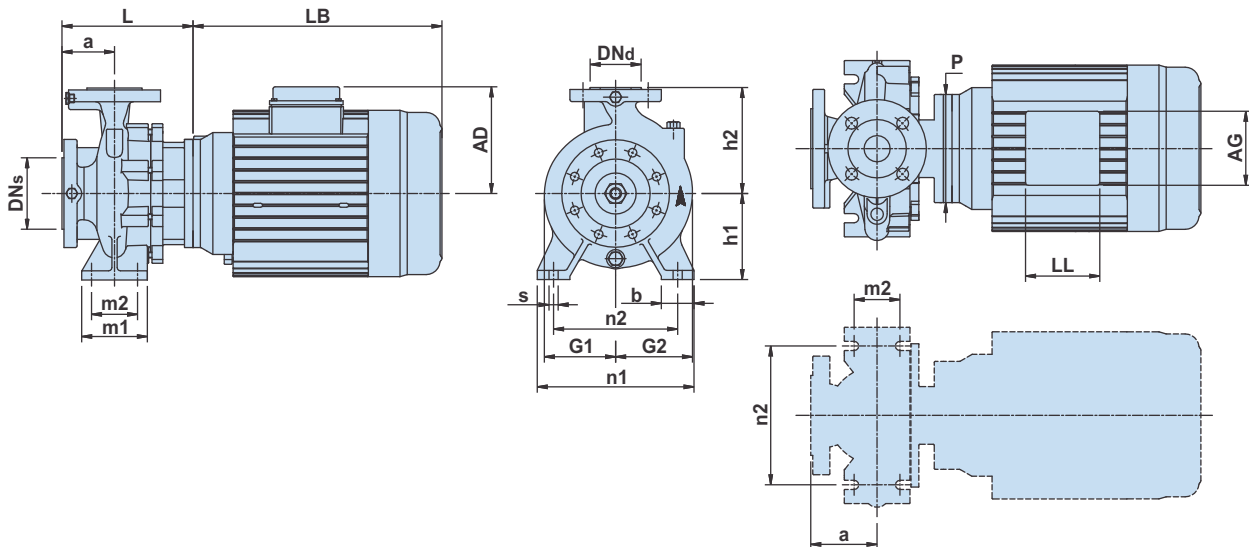
# 2900

## Curvas características / Characteristic curves / Courbes caractéristiques



## Dimensiones / Dimensions / Dimensions

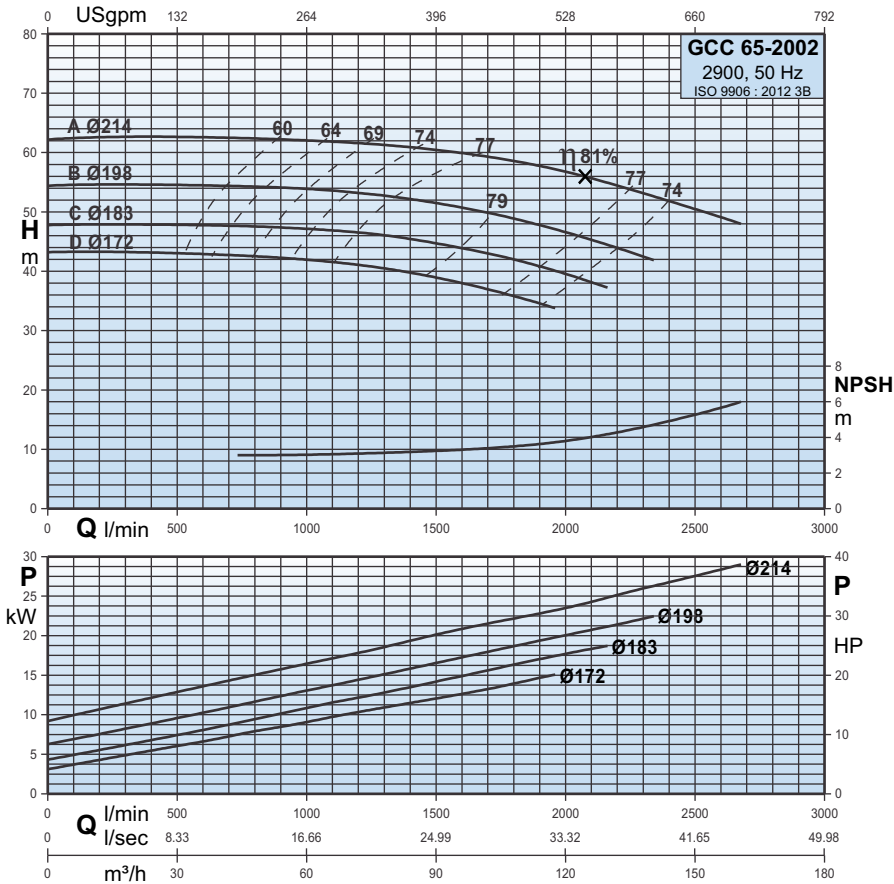
|   |       |       |       |       |       |
|---|-------|-------|-------|-------|-------|
| P2  | [kW]  | 5,5   | 7,5   | 9,3   | 11    |
|   | [HP]  | 7,5   | 10    | 12,5  | 15    |
| Carcasa/Frame/Armature  |       | 112M  | 132M  | 132M  | 132M  |
| PN  | [bar] | 16    | 16    | 16    | 16    |
| Código (diámetro de impulsor.)<br>Code (Impeller dia.)<br>Code (diamètre de roue à aubes) |       | D     | C     | B     | A     |
| DNs   | [mm]  | 80    | 80    | 80    | 80    |
| DNd   | [mm]  | 65    | 65    | 65    | 65    |
| a   | [mm]  | 100   | 100   | 100   | 100   |
| h2  | [mm]  | 200   | 200   | 200   | 200   |
| L   | [mm]  | 194   | 200   | 200   | 200   |
| h1  | [mm]  | 160   | 160   | 160   | 160   |
| G1  | [mm]  | 120   | 120   | 120   | 120   |
| G2  | [mm]  | 140   | 140   | 140   | 140   |
| m1  | [mm]  | 125   | 125   | 125   | 125   |
| m2  | [mm]  | 95    | 95    | 95    | 95    |
| n1  | [mm]  | 280   | 280   | 280   | 280   |
| n2  | [mm]  | 212   | 212   | 212   | 212   |
| b   | [mm]  | 65    | 65    | 65    | 65    |
| s   | [mm]  | 14    | 14    | 14    | 14    |
| H   | [mm]  | -     | -     | -     | -     |
| LB  | [mm]  | 356   | 417   | 417   | 417   |
| AD  | [mm]  | 150   | 178   | 178   | 178   |
| AG  | [mm]  | 112   | 112   | 112   | 112   |
| LL  | [mm]  | 112   | 112   | 112   | 112   |
| P   | [mm]  | 165   | 225   | 225   | 225   |
| C   | [mm]  | -     | -     | -     | -     |
| B   | [mm]  | -     | -     | -     | -     |
| A   | [mm]  | -     | -     | -     | -     |
| K   | [mm]  | -     | -     | -     | -     |
| Peso neto<br>Net weight<br>Poids net  | [kg]  | 69    | 90    | 95    | 100   |
| Peso bruto<br>Gross weight<br>Poids brut  | [kg]  | 79    | 100   | 105   | 110   |
| Volumen bruto<br>Gross volume<br>Volume brut  | [m³]  | 0,104 | 0,142 | 0,142 | 0,142 |



## Datos de interpretación / Performance data / Données de performance

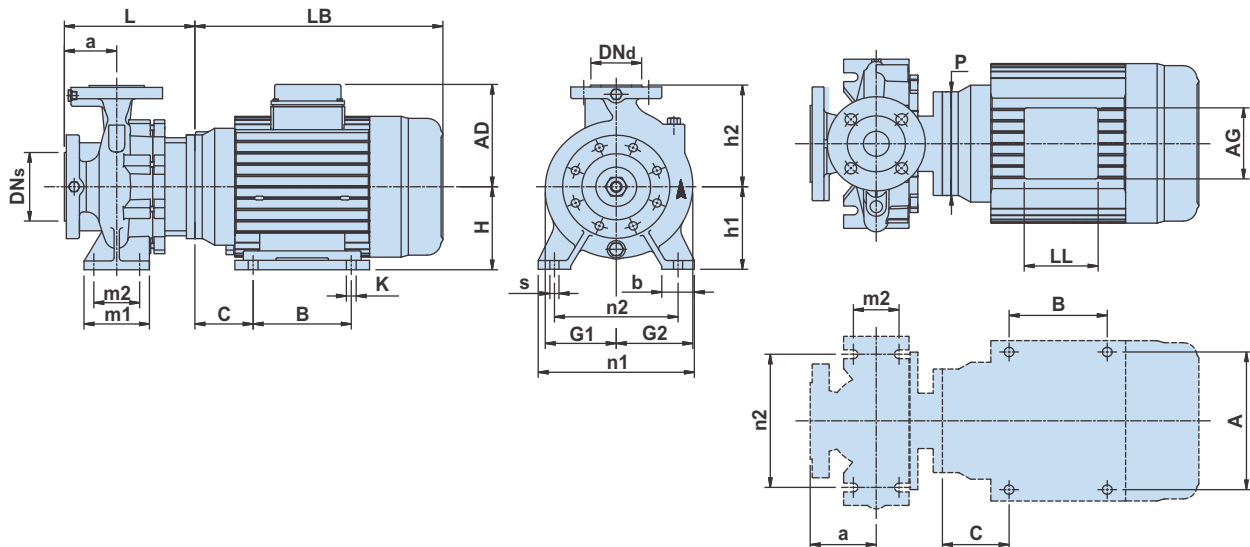
| Tipo de bomba<br>Pump type<br>Type de pompe | P2  |      | Q m³/h | 15      | 30   | 45   | 60   | 75   | 90   | 105  | 120  | 135  |
|---|-----|------|--------|---------|------|------|------|------|------|------|------|------|
|   | kW  | HP   |        | Q l/min | 250  | 500  | 750  | 1000 | 1250 | 1500 | 1750 | 2000 |
| GCC 65-160L2D                               | 5,5 | 7,5  | H<br>m | 22,1    | 22   | 21,8 | 21   | 19,5 | 16,4 | 12   | -    | -    |
| GCC 65-160L2C                               | 7,5 | 10   |        | 27,5    | 27,4 | 27   | 26,5 | 25,5 | 23   | 19,1 | 14   | -    |
| GCC 65-160L2B                               | 9,3 | 12,5 |        | 31,5    | 31,4 | 31   | 30,5 | 29,8 | 27,8 | 24   | 19,3 | -    |
| GCC 65-160L2A                               | 11  | 15   |        | 36,5    | 36,2 | 36   | 35,6 | 34,8 | 33,1 | 30   | 25,8 | 20   |

## Curvas características / Characteristic curves / Courbes caractéristiques



## Dimensiones / Dimensions / Dimensions

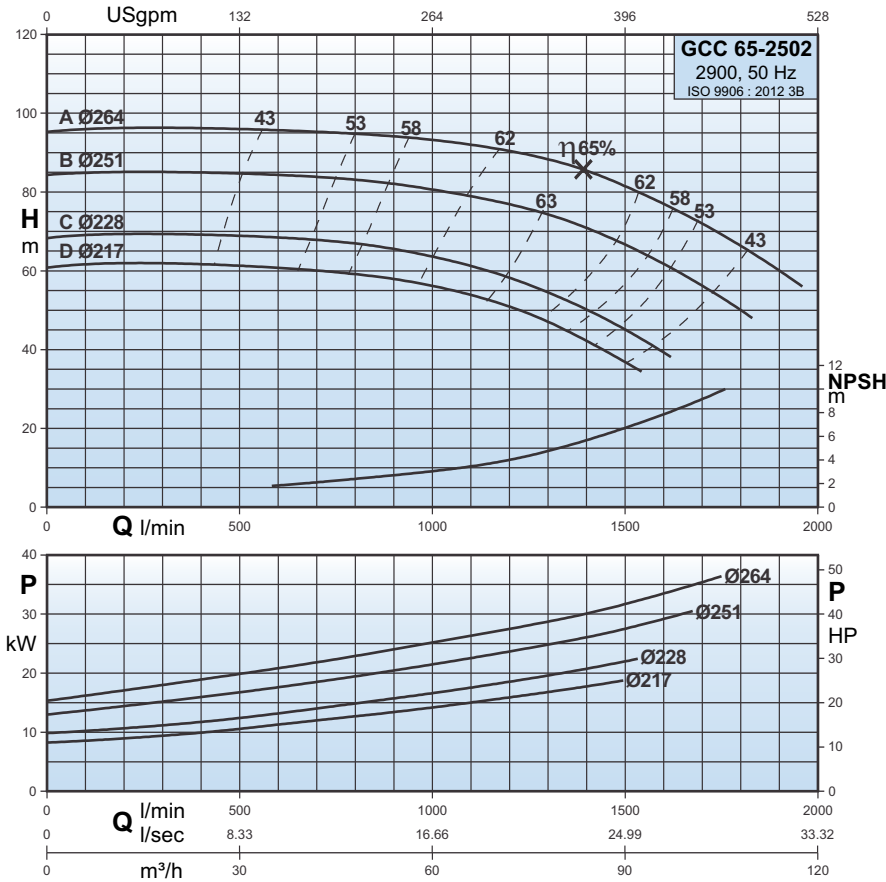
|   |       |       |       |       |       |
|---|-------|-------|-------|-------|-------|
| P2  | [kW]  | 15    | 18,5  | 22    | 30    |
|   | [HP]  | 20    | 25    | 30    | 40    |
| Carcasa/Frame/Armature  |       | 160M  | 160L  | 160L  | 200L  |
| PN  | [bar] | 16    | 16    | 16    | 16    |
| Código (diámetro de impulsor.)<br>Code (Impeller dia.)<br>Code (diamètre de roue à aubes) |       | D     | C     | B     | A     |
| DNs   | [mm]  | 80    | 80    | 80    | 80    |
| DNd   | [mm]  | 65    | 65    | 65    | 65    |
| a   | [mm]  | 100   | 100   | 100   | 100   |
| h2  | [mm]  | 225   | 225   | 225   | 225   |
| L   | [mm]  | 226   | 226   | 226   | 376   |
| h1  | [mm]  | 180   | 180   | 180   | 180   |
| G1  | [mm]  | 150   | 150   | 150   | 150   |
| G2  | [mm]  | 173   | 173   | 173   | 173   |
| m1  | [mm]  | 125   | 125   | 125   | 125   |
| m2  | [mm]  | 95    | 95    | 95    | 95    |
| n1  | [mm]  | 320   | 320   | 320   | 320   |
| n2  | [mm]  | 250   | 250   | 250   | 250   |
| b   | [mm]  | 65    | 65    | 65    | 65    |
| s   | [mm]  | 14    | 14    | 14    | 14    |
| H   | [mm]  | 160   | 160   | 160   | 200   |
| LB  | [mm]  | 500   | 544   | 544   | 688   |
| AD  | [mm]  | 222   | 222   | 222   | 306   |
| AG  | [mm]  | 152   | 152   | 152   | 263   |
| LL  | [mm]  | 152   | 152   | 152   | 195   |
| P   | [mm]  | 254   | 254   | 254   | 400   |
| C   | [mm]  | 108   | 108   | 108   | 133   |
| B   | [mm]  | 210   | 254   | 254   | 308   |
| A   | [mm]  | 254   | 254   | 254   | 318   |
| K   | [mm]  | 15    | 15    | 15    | 19    |
| Peso neto<br>Net weight<br>Poids net  | [kg]  | 131   | 156   | 165   | 333   |
| Peso bruto<br>Gross weight<br>Poids brut  | [kg]  | 182   | 207   | 216   | 403   |
| Volumen bruto<br>Gross volume<br>Volume brut  | [m³]  | 0,336 | 0,336 | 0,336 | 0,552 |



## Datos de interpretación / Performance data / Données de performance

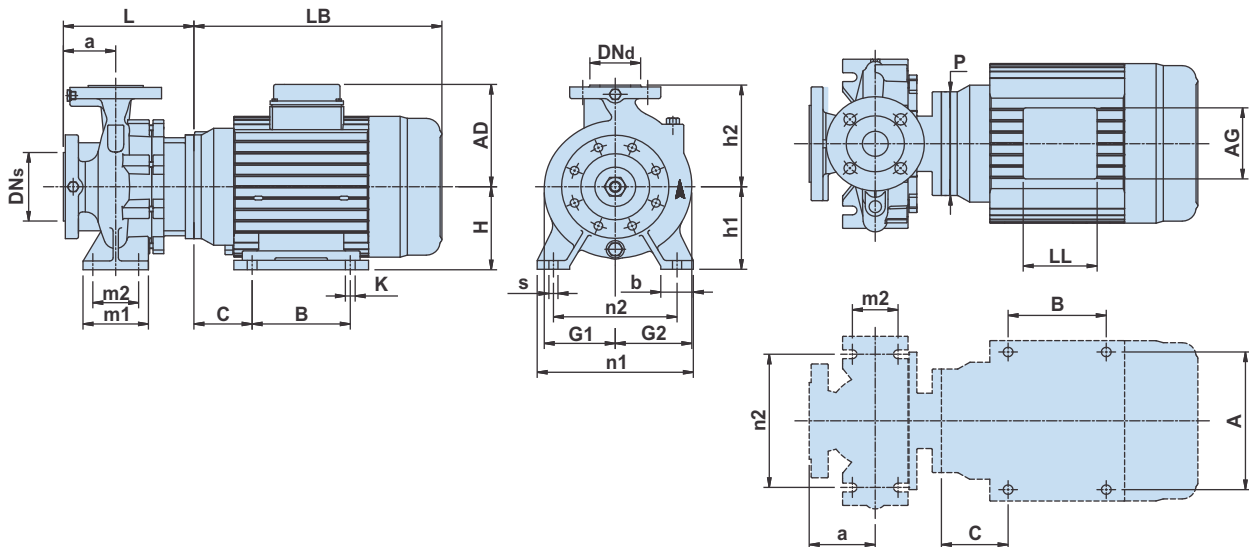
| Tipo de bomba<br>Pump type<br>Type de pompe | P2   |    | Q m³/h | 18      | 36   | 54   | 72   | 90   | 108  | 126  | 144  | 162  |
|---|------|----|--------|---------|------|------|------|------|------|------|------|------|
|   | kW   | HP |        | Q l/min | 300  | 600  | 900  | 1200 | 1500 | 1800 | 2100 | 2400 |
| GCC 65-2002D                                | 15   | 20 | H<br>m | 43,3    | 42,9 | 42,2 | 41   | 39   | 36   | -    | -    | -    |
| GCC 65-2002C                                | 18,5 | 25 |        | 47,9    | 47,8 | 47,5 | 46,4 | 44,5 | 42   | 38   | -    | -    |
| GCC 65-2002B                                | 22   | 30 |        | 54,5    | 54,3 | 54   | 53,2 | 51,5 | 48,8 | 45,3 | 41   | -    |
| GCC 65-2002A                                | 30   | 40 |        | 62,5    | 62,3 | 62   | 61,6 | 60,2 | 58,5 | 55,8 | 52   | 47,5 |

## Curvas características / Characteristic curves / Courbes caractéristiques



## Dimensiones / Dimensions / Dimensions

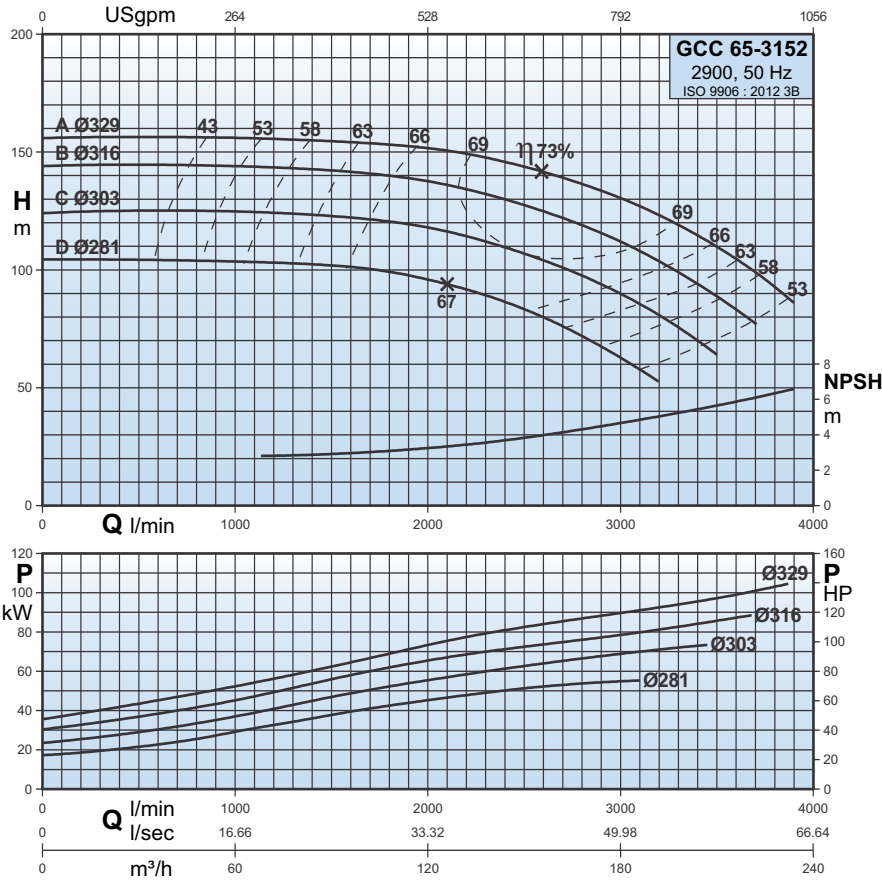
|   |       |       |       |       |       |
|---|-------|-------|-------|-------|-------|
| P2  | [kW]  | 18,5  | 22    | 30    | 37    |
|   | [HP]  | 25    | 30    | 40    | 50    |
| Carcasa/Frame/Armature  |       | 160L  | 160L  | 200L  | 200L  |
| PN  | [bar] | 16    | 16    | 16    | 16    |
| Código (diámetro de impulsor.)<br>Code (Impeller dia.)<br>Code (diamètre de roue à aubes) |       | D     | C     | B     | A     |
| DNs   | [mm]  | 80    | 80    | 80    | 80    |
| DNd   | [mm]  | 65    | 65    | 65    | 65    |
| a   | [mm]  | 100   | 100   | 100   | 100   |
| h2  | [mm]  | 250   | 250   | 250   | 250   |
| L   | [mm]  | 237   | 237   | 387   | 387   |
| h1  | [mm]  | 200   | 200   | 200   | 200   |
| G1  | [mm]  | 165   | 165   | 165   | 165   |
| G2  | [mm]  | 183   | 183   | 183   | 183   |
| m1  | [mm]  | 160   | 160   | 160   | 160   |
| m2  | [mm]  | 120   | 120   | 120   | 120   |
| n1  | [mm]  | 360   | 360   | 360   | 360   |
| n2  | [mm]  | 280   | 280   | 280   | 280   |
| b   | [mm]  | 80    | 80    | 80    | 80    |
| s   | [mm]  | 18    | 18    | 18    | 18    |
| H   | [mm]  | 160   | 160   | 200   | 200   |
| LB  | [mm]  | 544   | 544   | 688   | 688   |
| AD  | [mm]  | 222   | 222   | 306   | 306   |
| AG  | [mm]  | 152   | 152   | 263   | 263   |
| LL  | [mm]  | 152   | 152   | 195   | 195   |
| P   | [mm]  | 254   | 254   | 400   | 400   |
| C   | [mm]  | 108   | 108   | 133   | 133   |
| B   | [mm]  | 254   | 254   | 308   | 308   |
| A   | [mm]  | 254   | 254   | 318   | 318   |
| K   | [mm]  | 15    | 15    | 19    | 19    |
| Peso neto<br>Net weight<br>Poids net  | [kg]  | 173   | 182   | 350   | 370   |
| Peso bruto<br>Gross weight<br>Poids brut  | [kg]  | 229   | 238   | 420   | 440   |
| Volumen bruto<br>Gross volume<br>Volume brut  | [m³]  | 0,378 | 0,378 | 0,552 | 0,552 |



## Datos de interpretación / Performance data / Données de performance

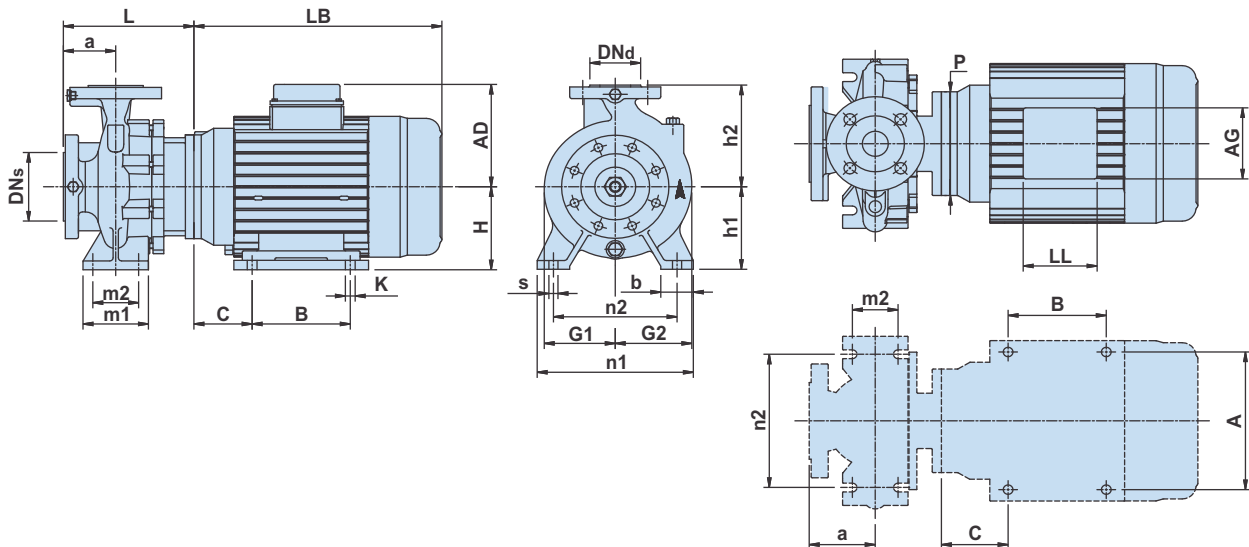
| Tipo de bomba<br>Pump type<br>Type de pompe | P2   |    | Q m³/h | 18      | 24   | 30   | 36   | 48   | 60   | 72   | 84   | 96   | 108  | 114  |
|---|------|----|--------|---------|------|------|------|------|------|------|------|------|------|------|
|   | kW   | HP |        | Q l/min | 300  | 400  | 500  | 600  | 800  | 1000 | 1200 | 1400 | 1600 | 1800 |
| GCC 65-2502D                                | 18,5 | 25 | H<br>m | 62      | 61,8 | 61,5 | 61   | 59   | 56,5 | 51   | 42,1 | -    | -    | -    |
| GCC 65-2502C                                | 22   | 30 |        | 69      | 68,9 | 68,7 | 68   | 66,8 | 63,5 | 58   | 50   | 39   | -    | -    |
| GCC 65-2502B                                | 30   | 40 |        | 85      | 84,9 | 84,8 | 84,5 | 83   | 80,8 | 76,8 | 70,6 | 62,8 | 50   | -    |
| GCC 65-2502A                                | 37   | 50 |        | 96,2    | 96,1 | 96   | 95,8 | 95   | 93   | 90,5 | 85,5 | 76,8 | 66   | 60   |

## Curvas características / Characteristic curves / Courbes caractéristiques



## Dimensiones / Dimensions / Dimensions

|   |       |       |       |       |       |
|---|-------|-------|-------|-------|-------|
| P2  | [kW]  | 55    | 75    | 90    | 110   |
|   | [HP]  | 75    | 100   | 120   | 150   |
| Carcasa/Frame/Armature  |       | 250M  | 280S  | 280M  | 315S  |
| PN  | [bar] | 16    | 16    | 16    | 16    |
| Código (diámetro de impulsor.)<br>Code (Impeller dia.)<br>Code (diamètre de roue à aubes) |       | D     | C     | B     | A     |
| DNs   | [mm]  | 80    | 80    | 80    | 80    |
| DNd   | [mm]  | 65    | 65    | 65    | 65    |
| a   | [mm]  | 125   | 125   | 125   | 125   |
| h2  | [mm]  | 280   | 280   | 280   | 280   |
| L   | [mm]  | 412   | 412   | 412   | 458   |
| h1  | [mm]  | 225   | 225   | 225   | 225   |
| G1  | [mm]  | 202   | 202   | 202   | 202   |
| G2  | [mm]  | 220   | 220   | 220   | 220   |
| m1  | [mm]  | 160   | 160   | 160   | 160   |
| m2  | [mm]  | 120   | 120   | 120   | 120   |
| n1  | [mm]  | 400   | 400   | 400   | 400   |
| n2  | [mm]  | 315   | 315   | 315   | 315   |
| b   | [mm]  | 80    | 80    | 80    | 80    |
| s   | [mm]  | 18    | 18    | 18    | 18    |
| H   | [mm]  | 250   | 280   | 280   | 315   |
| LB  | [mm]  | 795   | 870   | 870   | 997   |
| AD  | [mm]  | 414   | 445   | 445   | 515   |
| AG  | [mm]  | 327   | 327   | 327   | 400   |
| LL  | [mm]  | 240   | 240   | 240   | 320   |
| P   | [mm]  | 550   | 550   | 550   | 660   |
| C   | [mm]  | 168   | 190   | 190   | 216   |
| B   | [mm]  | 349   | 368   | 419   | 406   |
| A   | [mm]  | 406   | 457   | 457   | 508   |
| K   | [mm]  | 24    | 24    | 24    | 28    |
| Peso neto<br>Net weight<br>Poids net  | [kg]  | 597   | 692   | 736   | 988   |
| Peso bruto<br>Gross weight<br>Poids brut  | [kg]  | 698   | 804   | 848   | 1127  |
| Volumen bruto<br>Gross volume<br>Volume brut  | [m³]  | 0,968 | 1,111 | 1,111 | 1,570 |



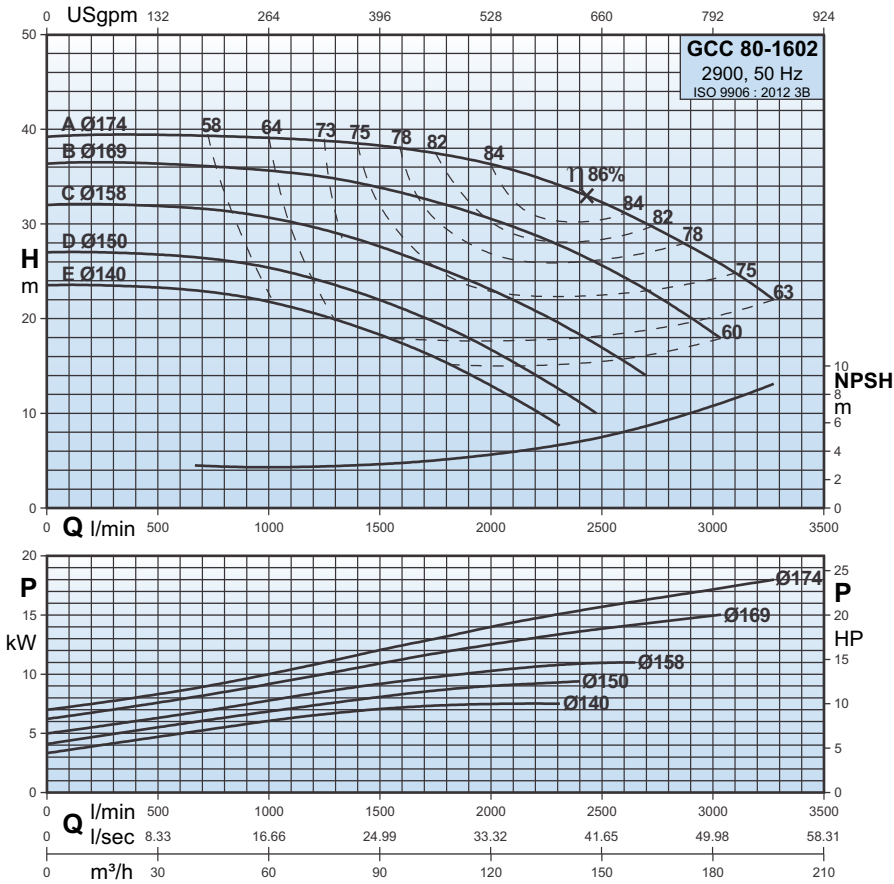
## Datos de interpretación / Performance data / Données de performance

| Tipo de bomba<br>Pump type<br>Type de pompe | P2  |     | Q m³/h | 72      | 90    | 108  | 120  | 132  | 150  | 168  | 180  | 192  | 210  | 234  |
|---|-----|-----|--------|---------|-------|------|------|------|------|------|------|------|------|------|
|   | kW  | HP  |        | Q l/min | 1200  | 1500 | 1800 | 2000 | 2200 | 2500 | 2800 | 3000 | 3200 | 3500 |
| GCC 65-3152D                                | 55  | 75  | H<br>m | 102     | 101   | 99   | 96   | 92   | 83   | 72   | 62   | 52   | -    | -    |
| GCC 65-3152C                                | 75  | 100 |        | 124     | 122   | 120  | 118  | 114  | 107  | 98   | 90   | 80   | 64   | -    |
| GCC 65-3152B                                | 90  | 120 |        | 144     | 141,8 | 140  | 138  | 134  | 127  | 119  | 112  | 103  | 89   | -    |
| GCC 65-3152A                                | 110 | 150 |        | 156     | 154   | 152  | 151  | 150  | 143  | 136  | 130  | 123  | 110  | 86   |

# GCC 80-1602

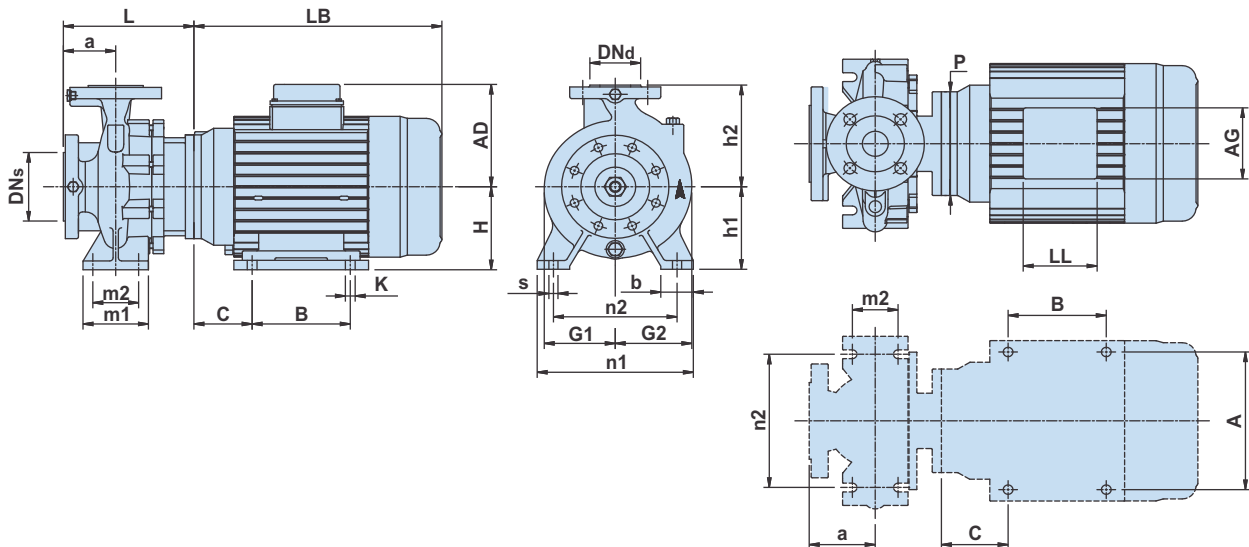
# 2900

## Curvas características / Characteristic curves / Courbes caractéristiques



## Dimensiones / Dimensions / Dimensions

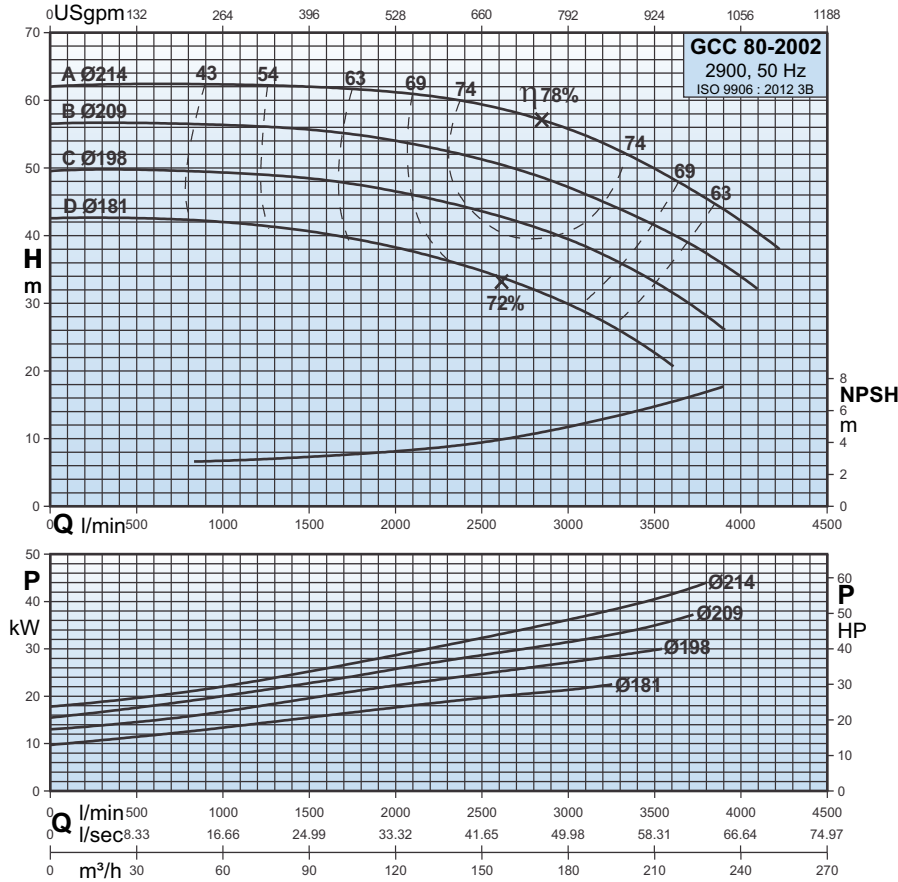
|   |                   |       |       |       |       |       |
|---|-------------------|-------|-------|-------|-------|-------|
| P2  | [kW]              | 7,5   | 9,3   | 11    | 15    | 18,5  |
|   | [HP]              | 10    | 12,5  | 15    | 20    | 25    |
| Carcasa/Frame/Armature  |                   | 132M  | 132M  | 132M  | 160M  | 160L  |
| PN  | [bar]             | 16    | 16    | 16    | 16    | 16    |
| Código (diámetro de impulsor.)<br>Code (Impeller dia.)<br>Code (diamètre de roue à aubes) |                   |       |       |       |       |       |
|   |                   | E     | D     | C     | B     | A     |
| DN <sub>s</sub>   | [mm]              | 100   | 100   | 100   | 100   | 100   |
| DN <sub>d</sub>   | [mm]              | 80    | 80    | 80    | 80    | 80    |
| a   | [mm]              | 125   | 125   | 125   | 125   | 125   |
| h <sub>2</sub>  | [mm]              | 225   | 225   | 225   | 225   | 225   |
| L   | [mm]              | 235   | 235   | 235   | 256   | 256   |
| h <sub>1</sub>  | [mm]              | 180   | 180   | 180   | 180   | 180   |
| G <sub>1</sub>  | [mm]              | 132   | 132   | 132   | 132   | 132   |
| G <sub>2</sub>  | [mm]              | 157   | 157   | 157   | 157   | 157   |
| m <sub>1</sub>  | [mm]              | 125   | 125   | 125   | 125   | 125   |
| m <sub>2</sub>  | [mm]              | 95    | 95    | 95    | 95    | 95    |
| n <sub>1</sub>  | [mm]              | 320   | 320   | 320   | 320   | 320   |
| n <sub>2</sub>  | [mm]              | 250   | 250   | 250   | 250   | 250   |
| b   | [mm]              | 65    | 65    | 65    | 65    | 65    |
| s   | [mm]              | 14    | 14    | 14    | 14    | 14    |
| H   | [mm]              | -     | -     | -     | 160   | 160   |
| LB  | [mm]              | 417   | 417   | 417   | 500   | 544   |
| AD  | [mm]              | 178   | 178   | 178   | 222   | 222   |
| AG  | [mm]              | 112   | 112   | 112   | 152   | 152   |
| LL  | [mm]              | 112   | 112   | 112   | 152   | 152   |
| P   | [mm]              | 225   | 225   | 225   | 254   | 254   |
| C   | [mm]              | -     | -     | -     | 108   | 108   |
| B   | [mm]              | -     | -     | -     | 210   | 254   |
| A   | [mm]              | -     | -     | -     | 254   | 254   |
| K   | [mm]              | -     | -     | -     | 15    | 15    |
| Peso neto<br>Net weight<br>Poids net  | [kg]              | 99    | 104   | 109   | 133   | 158   |
| Peso bruto<br>Gross weight<br>Poids brut  | [kg]              | 109   | 114   | 119   | 184   | 214   |
| Volumen bruto<br>Gross volume<br>Volume brut  | [m <sup>3</sup> ] | 0,225 | 0,225 | 0,225 | 0,336 | 0,378 |



## Datos de interpretación / Performance data / Données de performance

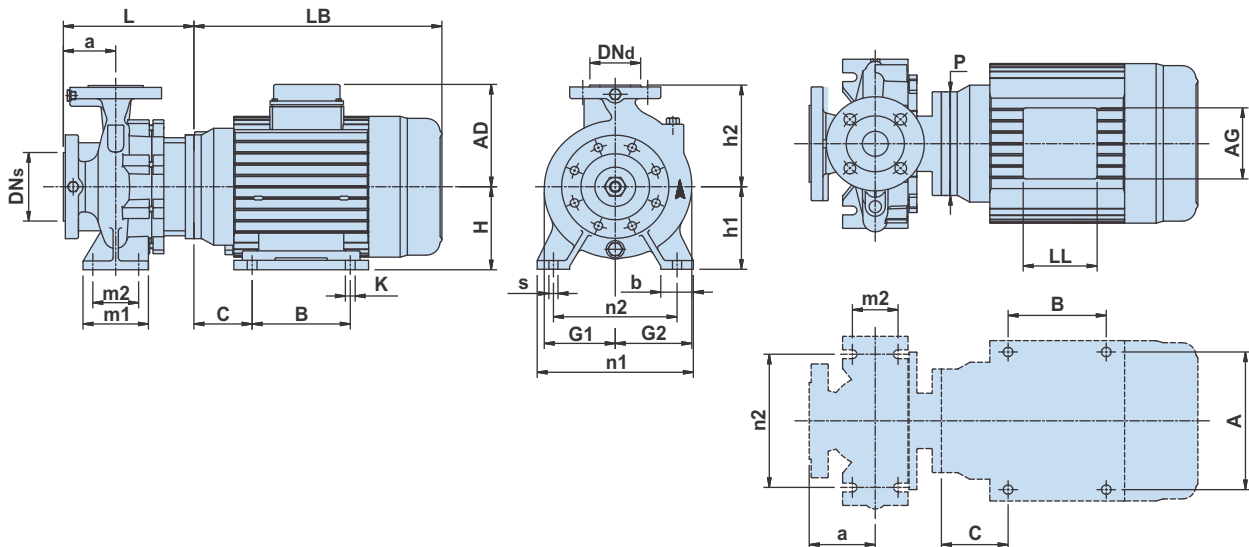
| Tipo de bomba<br>Pump type<br>Type de pompe | P2   |      | Q m <sup>3</sup> /h | 30      | 48   | 60   | 72   | 90   | 108  | 120  | 132  | 150  | 168  | 180  | 195  |
|---|------|------|---------------------|---------|------|------|------|------|------|------|------|------|------|------|------|
|   | kW   | HP   |                     | Q l/min | 500  | 800  | 1000 | 1200 | 1500 | 1800 | 2000 | 2200 | 2500 | 2800 | 3000 |
| GCC 80-1602E                                | 7,5  | 10   | H<br>m              | 23,6    | 22,5 | 21,9 | 20,5 | 18,2 | 15,4 | 13   | 10,2 | -    | -    | -    | -    |
| GCC 80-1602D                                | 9,3  | 12,5 |                     | 26,7    | 26   | 25,4 | 24,2 | 22   | 19   | 16,8 | 14   | 9,5  | -    | -    | -    |
| GCC 80-1602C                                | 11   | 15   |                     | 31,9    | 31,4 | 30,5 | 29,8 | 27,7 | 25   | 23   | 20,8 | 17   | -    | -    | -    |
| GCC 80-1602B                                | 15   | 20   |                     | 36,4    | 36   | 35,6 | 35,2 | 34   | 32   | 30,6 | 28,8 | 25,7 | 21,5 | 18,5 | -    |
| GCC 80-1602A                                | 18,5 | 25   |                     | 39,5    | 39,4 | 39   | 38,8 | 38,2 | 37,2 | 36,2 | 35   | 32,2 | 28,8 | 26,1 | 22,6 |

## Curvas características / Characteristic curves / Courbes caractéristiques



## Dimensiones / Dimensions / Dimensions

|   |                   |       |       |       |       |
|---|-------------------|-------|-------|-------|-------|
| P <sub>2</sub>  | [kW]              | 22    | 30    | 37    | 45    |
|   | [HP]              | 30    | 40    | 50    | 60    |
| Carcasa/Frame/Armature  |                   | 160L  | 200L  | 200L  | 225M  |
| PN  | [bar]             | 16    | 16    | 16    | 16    |
| Código (diámetro de impulsor.)<br>Code (Impeller dia.)<br>Code (diamètre de roue à aubes) |                   | D     | C     | B     | A     |
| DN <sub>s</sub>   | [mm]              | 100   | 100   | 100   | 100   |
| DN <sub>d</sub>   | [mm]              | 80    | 80    | 80    | 80    |
| a   | [mm]              | 125   | 125   | 125   | 125   |
| h <sub>2</sub>  | [mm]              | 250   | 250   | 250   | 250   |
| L   | [mm]              | 262   | 412   | 412   | 412   |
| h <sub>1</sub>  | [mm]              | 180   | 180   | 180   | 180   |
| G <sub>1</sub>  | [mm]              | 155   | 155   | 155   | 155   |
| G <sub>2</sub>  | [mm]              | 186   | 186   | 186   | 186   |
| m <sub>1</sub>  | [mm]              | 125   | 125   | 125   | 125   |
| m <sub>2</sub>  | [mm]              | 95    | 95    | 95    | 95    |
| n <sub>1</sub>  | [mm]              | 345   | 345   | 345   | 345   |
| n <sub>2</sub>  | [mm]              | 280   | 280   | 280   | 280   |
| b   | [mm]              | 65    | 65    | 65    | 65    |
| s   | [mm]              | 14    | 14    | 14    | 14    |
| H   | [mm]              | 160   | 200   | 200   | 225   |
| LB  | [mm]              | 544   | 688   | 688   | 725   |
| AD  | [mm]              | 222   | 306   | 306   | 328   |
| AG  | [mm]              | 152   | 263   | 263   | 263   |
| LL  | [mm]              | 152   | 195   | 195   | 195   |
| P   | [mm]              | 254   | 400   | 400   | 450   |
| C   | [mm]              | 108   | 133   | 133   | 149   |
| B   | [mm]              | 254   | 308   | 308   | 311   |
| A   | [mm]              | 254   | 318   | 318   | 356   |
| K   | [mm]              | 15    | 19    | 19    | 19    |
| Peso neto<br>Net weight<br>Poids net  | [kg]              | 174   | 343   | 363   | 407   |
| Peso bruto<br>Gross weight<br>Poids brut  | [kg]              | 230   | 413   | 433   | 487   |
| Volumen bruto<br>Gross volume<br>Volume brut  | [m <sup>3</sup> ] | 0,378 | 0,552 | 0,552 | 0,667 |



## Datos de interpretación / Performance data / Données de performance

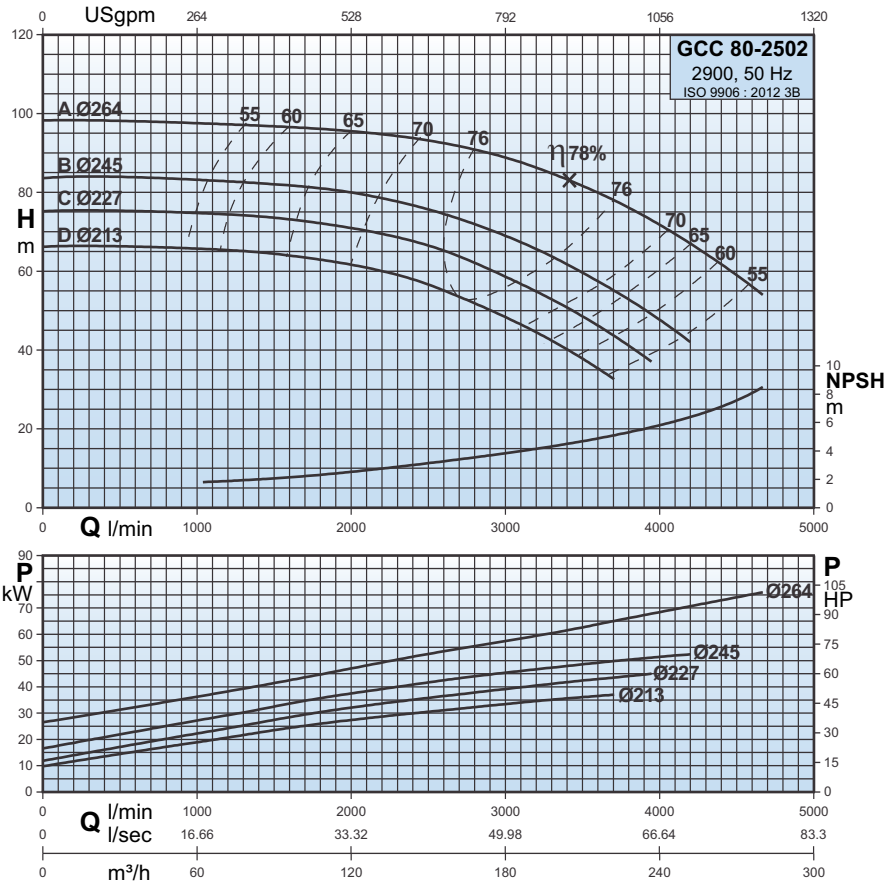
| Tipo de bomba<br>Pump type<br>Type de pompe | P <sub>2</sub> |    | Q m <sup>3</sup> /h | 90      | 108  | 120  | 132  | 150  | 168  | 180  | 192  | 210  | 228  | 240  | 252  |
|---|----------------|----|---------------------|---------|------|------|------|------|------|------|------|------|------|------|------|
|   | kW             | HP |                     | Q l/min | 1500 | 1800 | 2000 | 2200 | 2500 | 2800 | 3000 | 3200 | 3500 | 3800 | 4000 |
| GCC 80-2002D                                | 22             | 30 | H<br>m              | 40,5    | 39,2 | 38,2 | 37   | 34,8 | 32   | 30   | 27,4 | 22,8 | -    | -    | -    |
| GCC 80-2002C                                | 30             | 40 |                     | 48,5    | 47,5 | 46,5 | 45,5 | 43,6 | 41,2 | 39,5 | 37,2 | 33   | 28   | -    | -    |
| GCC 80-2002B                                | 37             | 50 |                     | 55,7    | 54,8 | 54   | 53   | 51,2 | 49   | 47   | 45   | 41,5 | 37,4 | 34   | -    |
| GCC 80-2002A                                | 45             | 60 |                     | 62      | 61,6 | 61,2 | 60,5 | 59,6 | 57,5 | 55,8 | 53,8 | 50   | 45,5 | 42   | 38,3 |



# GCC 80-2502

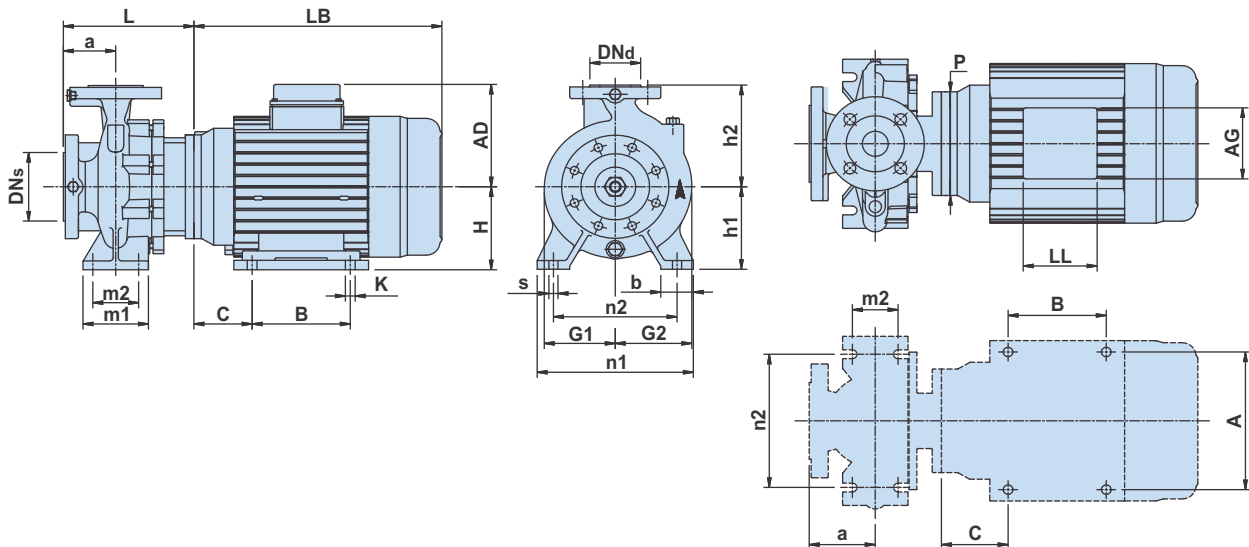
# 2900

## Curvas características / Characteristic curves / Courbes caractéristiques



## Dimensiones / Dimensions / Dimensions

|   |       |       |       |       |       |
|---|-------|-------|-------|-------|-------|
| P2  | [kW]  | 37    | 45    | 55    | 75    |
|   | [HP]  | 50    | 60    | 75    | 100   |
| Carcasa/Frame/Armature  |       | 200L  | 225M  | 250M  | 280S  |
| PN  | [bar] | 16    | 16    | 16    | 16    |
| Código (diámetro de impulsor.)<br>Code (Impeller dia.)<br>Code (diamètre de roue à aubes) |       | D     | C     | B     | A     |
| DNs   | [mm]  | 100   | 100   | 100   | 100   |
| DNd   | [mm]  | 80    | 80    | 80    | 80    |
| a   | [mm]  | 125   | 125   | 125   | 125   |
| h2  | [mm]  | 280   | 280   | 280   | 280   |
| L   | [mm]  | 412   | 412   | 412   | 412   |
| h1  | [mm]  | 200   | 200   | 200   | 200   |
| G1  | [mm]  | 178   | 178   | 178   | 178   |
| G2  | [mm]  | 204   | 204   | 204   | 204   |
| m1  | [mm]  | 160   | 160   | 160   | 160   |
| m2  | [mm]  | 120   | 120   | 120   | 120   |
| n1  | [mm]  | 400   | 400   | 400   | 400   |
| n2  | [mm]  | 315   | 315   | 315   | 315   |
| b   | [mm]  | 80    | 80    | 80    | 80    |
| s   | [mm]  | 18    | 18    | 18    | 18    |
| H   | [mm]  | 200   | 225   | 250   | 280   |
| LB  | [mm]  | 688   | 725   | 795   | 870   |
| AD  | [mm]  | 306   | 328   | 414   | 445   |
| AG  | [mm]  | 263   | 263   | 327   | 327   |
| LL  | [mm]  | 195   | 195   | 240   | 240   |
| P   | [mm]  | 400   | 450   | 550   | 550   |
| C   | [mm]  | 133   | 149   | 168   | 190   |
| B   | [mm]  | 308   | 311   | 349   | 368   |
| A   | [mm]  | 318   | 356   | 406   | 457   |
| K   | [mm]  | 19    | 19    | 24    | 24    |
| Peso neto<br>Net weight<br>Poids net  | [kg]  | 375   | 418   | 585   | 680   |
| Peso bruto<br>Gross weight<br>Poids brut  | [kg]  | 445   | 498   | 686   | 792   |
| Volumen bruto<br>Gross volume<br>Volume brut  | [m³]  | 0,552 | 0,667 | 0,968 | 1,111 |



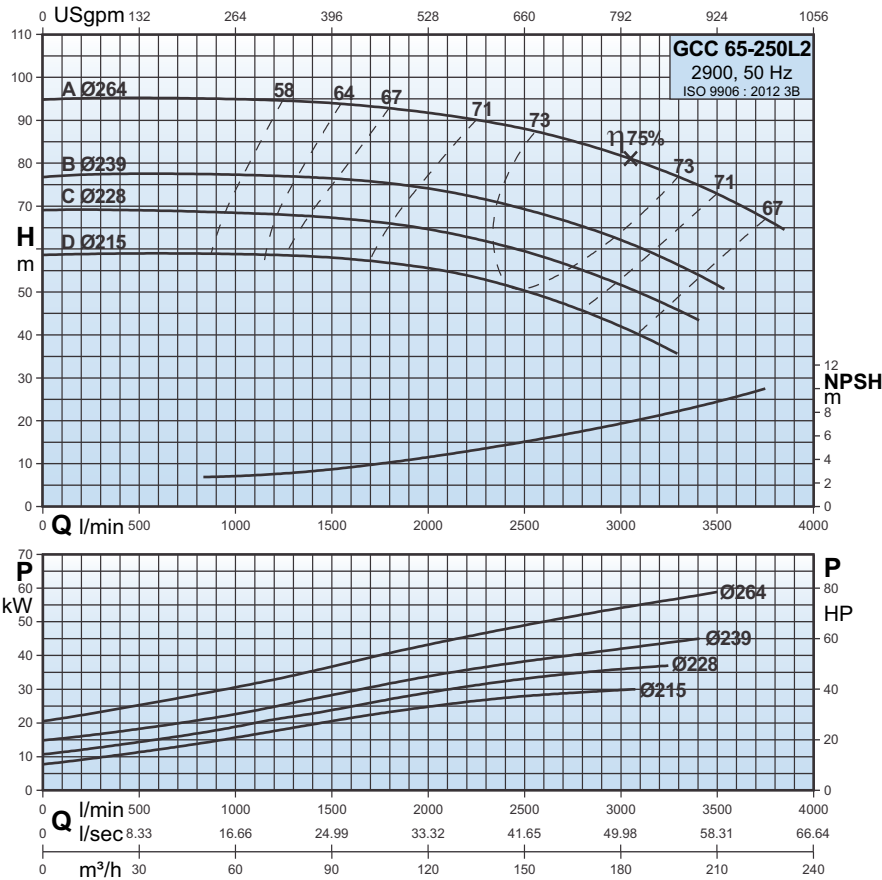
## Datos de interpretación / Performance data / Données de performance

| Tipo de bomba<br>Pump type<br>Type de pompe | P2 |     | Q m³/h | 108  | 120  | 132  | 150  | 168  | 180  | 192  | 210  | 228  | 240  | 264  | 282  |
|---|----|-----|--------|------|------|------|------|------|------|------|------|------|------|------|------|
|   | kW | HP  |        | 1800 | 2000 | 2200 | 2500 | 2800 | 3000 | 3200 | 3500 | 3800 | 4000 | 4400 | 4700 |
| GCC 80-2502D                                | 37 | 50  | H<br>m | 63   | 61,8 | 60   | 56,6 | 51,8 | 48,7 | 44,8 | 38   | -    | -    | -    | -    |
| GCC 80-2502C                                | 45 | 60  |        | 72   | 70,8 | 69,5 | 66,5 | 62   | 58,7 | 55   | 48,8 | 41   | 36   | -    | -    |
| GCC 80-2502B                                | 55 | 75  |        | 81   | 80   | 78,5 | 75,8 | 72,8 | 69   | 65,5 | 60   | 53   | 48   | -    | -    |
| GCC 80-2502A                                | 75 | 100 |        | 96   | 95,5 | 94,5 | 93,4 | 91   | 88,4 | 86,5 | 82,2 | 76   | 71,8 | 61,8 | 54   |

# GCC 65-250L2

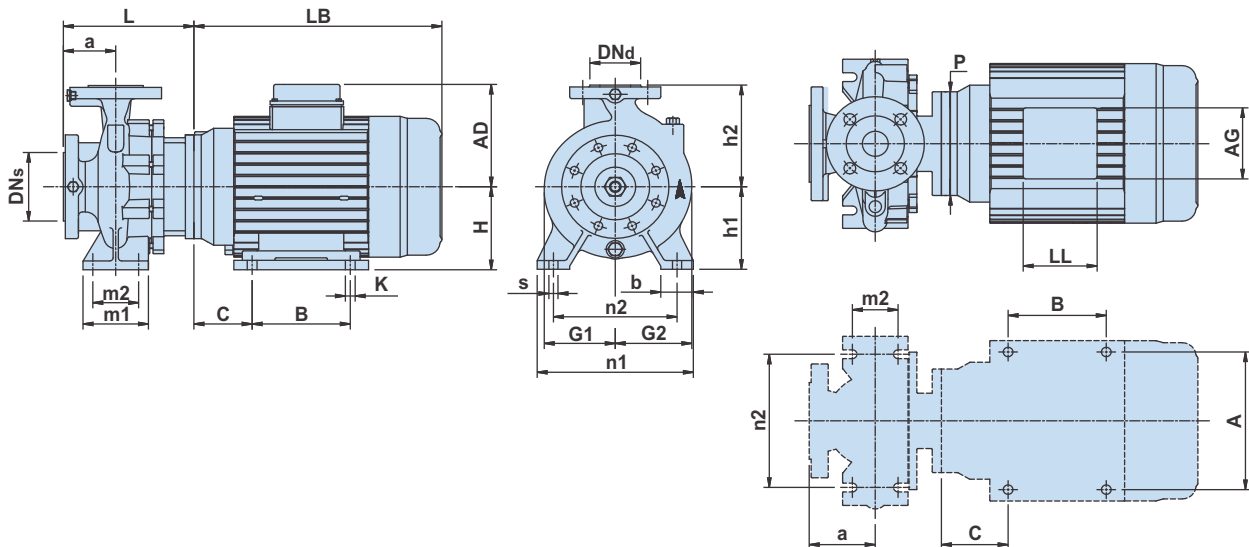
# 2900

## Curvas características / Characteristic curves / Courbes caractéristiques



## Dimensiones / Dimensions / Dimensions

|   |                   |          |          |          |          |
|---|-------------------|----------|----------|----------|----------|
| P2  | [kW]<br>[HP]      | 30<br>40 | 37<br>50 | 45<br>60 | 55<br>75 |
| Carcasa/Frame/Armature  |                   | 200L     | 200L     | 225M     | 250M     |
| PN  | [bar]             | 16       | 16       | 16       | 16       |
| Código (diámetro de impulsor.)<br>Code (Impeller dia.)<br>Code (diamètre de roue à aubes) |                   | D        | C        | B        | A        |
| DN <sub>s</sub>   | [mm]              | 100      | 100      | 100      | 100      |
| DN <sub>d</sub>   | [mm]              | 65       | 65       | 65       | 65       |
| a   | [mm]              | 100      | 100      | 100      | 100      |
| h2  | [mm]              | 250      | 250      | 250      | 250      |
| L   | [mm]              | 387      | 387      | 387      | 387      |
| h1  | [mm]              | 200      | 200      | 200      | 200      |
| G1  | [mm]              | 173      | 173      | 173      | 173      |
| G2  | [mm]              | 196      | 196      | 196      | 196      |
| m1  | [mm]              | 160      | 160      | 160      | 160      |
| m2  | [mm]              | 120      | 120      | 120      | 120      |
| n1  | [mm]              | 360      | 360      | 360      | 360      |
| n2  | [mm]              | 280      | 280      | 280      | 280      |
| b   | [mm]              | 80       | 80       | 80       | 80       |
| s   | [mm]              | 18       | 18       | 18       | 18       |
| H   | [mm]              | 200      | 200      | 225      | 250      |
| LB  | [mm]              | 688      | 688      | 725      | 795      |
| AD  | [mm]              | 306      | 306      | 328      | 414      |
| AG  | [mm]              | 263      | 263      | 263      | 327      |
| LL  | [mm]              | 195      | 195      | 195      | 240      |
| P   | [mm]              | 400      | 400      | 450      | 550      |
| C   | [mm]              | 133      | 133      | 149      | 168      |
| B   | [mm]              | 308      | 308      | 311      | 349      |
| A   | [mm]              | 318      | 318      | 356      | 406      |
| K   | [mm]              | 19       | 19       | 19       | 24       |
| Peso neto<br>Net weight<br>Poids net  | [kg]              | 350      | 370      | 413      | 580      |
| Peso bruto<br>Gross weight<br>Poids brut  | [kg]              | 420      | 440      | 493      | 681      |
| Volumen bruto<br>Gross volume<br>Volume brut  | [m <sup>3</sup> ] | 0,552    | 0,552    | 0,667    | 0,968    |



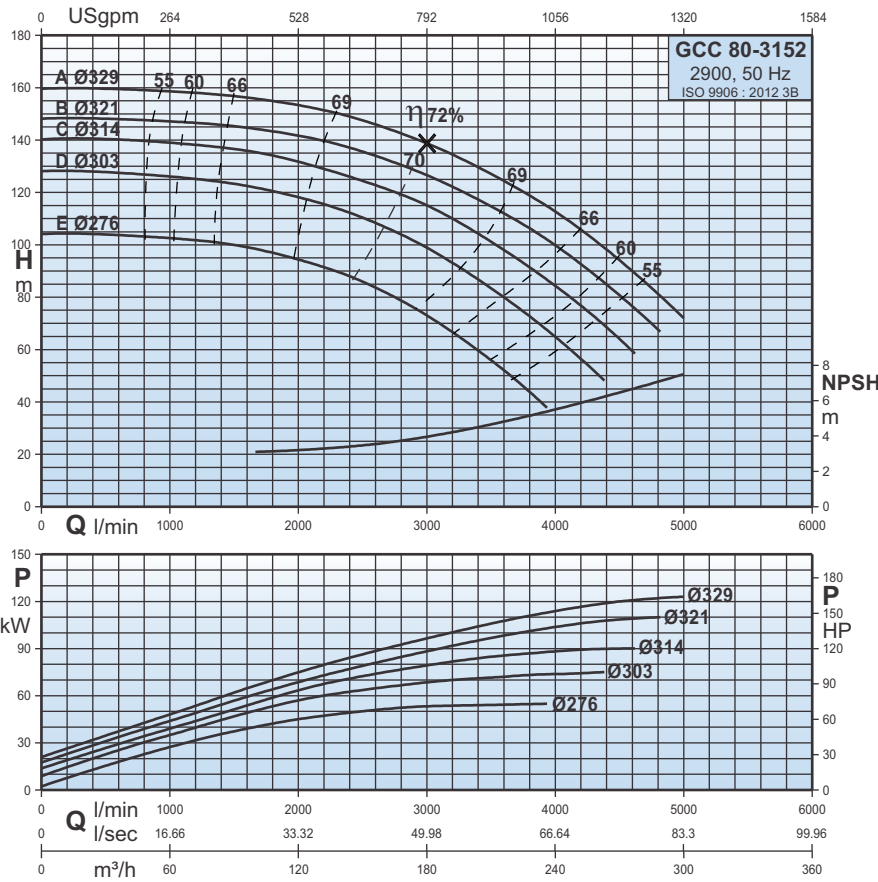
## Datos de interpretación / Performance data / Données de performance

| Tipo de bomba<br>Pump type<br>Type de pompe | P2 |    | Q m <sup>3</sup> /h | 60      | 90   | 108  | 120  | 132  | 150  | 168  | 180  | 192  | 210  | 228  |
|---|----|----|---------------------|---------|------|------|------|------|------|------|------|------|------|------|
|   | kW | HP |                     | Q l/min | 1000 | 1500 | 1800 | 2000 | 2200 | 2500 | 2800 | 3000 | 3200 | 3500 |
| GCC 65-250L2D                               | 30 | 40 | H<br>m              | 58,8    | 58   | 56,8 | 56   | 54   | 50   | 45,8 | 42   | 37,5 | -    | -    |
| GCC 65-250L2C                               | 37 | 50 |                     | 68,5    | 67,4 | 66   | 64,5 | 63   | 59,5 | 55   | 51,5 | 48   | -    | -    |
| GCC 65-250L2B                               | 45 | 60 |                     | 77,6    | 76,5 | 75,4 | 74   | 72,5 | 69,3 | 65,3 | 62   | 58   | 52   | -    |
| GCC 65-250L2A                               | 55 | 75 |                     | 95      | 94   | 93   | 92   | 90,5 | 88   | 84,5 | 82   | 78,5 | 73   | 66   |

# GCC 80-3152

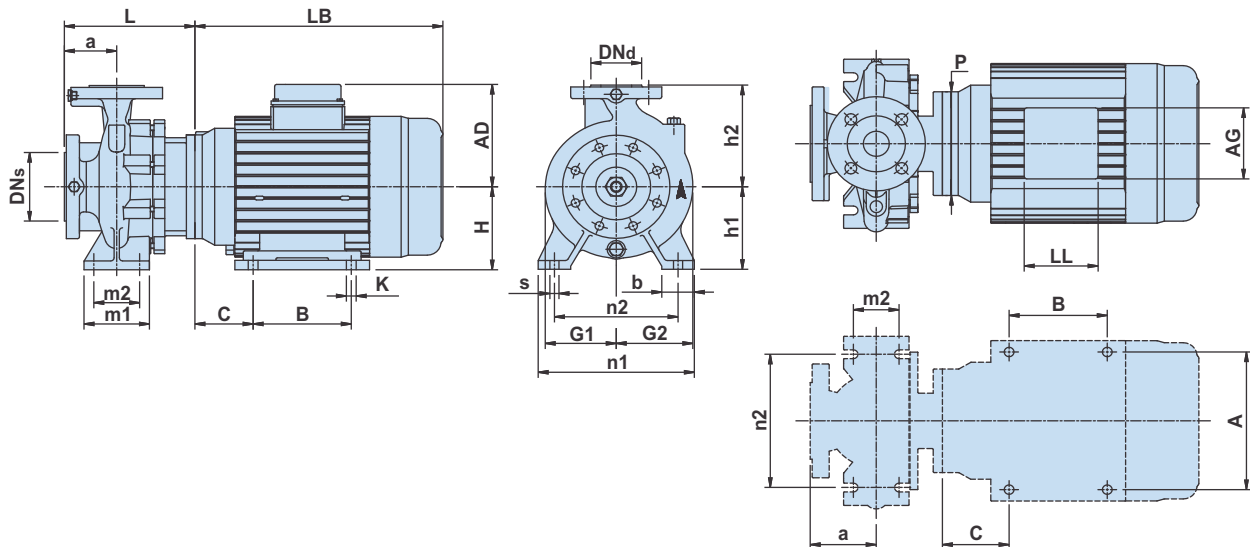
# 2900

## Curvas características / Characteristic curves / Courbes caractéristiques



## Dimensiones / Dimensions / Dimensions

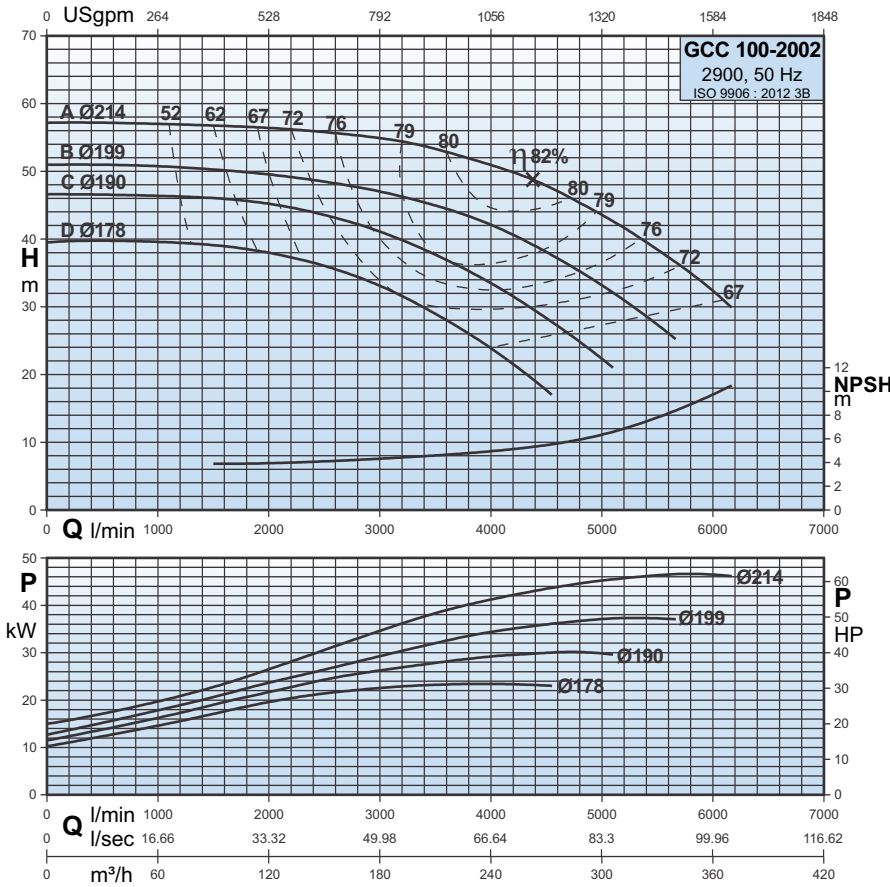
|   |                   |       |       |       |       |       |
|---|-------------------|-------|-------|-------|-------|-------|
| <b>P2</b>   | [kW]              | 55    | 75    | 90    | 110   | 132   |
|   | [HP]              | 75    | 100   | 120   | 150   | 180   |
| <b>Carcasa/Frame/Armature</b>   |                   | 250M  | 280S  | 280M  | 315S  | 315M  |
| <b>PN</b>   | [bar]             | 16    | 16    | 16    | 16    | 16    |
| Código (diámetro de impulsor.)<br>Code (Impeller dia.)<br>Code (diamètre de roue à aubes) |                   | E     | D     | C     | B     | A     |
| <b>DN<sub>s</sub></b>   | [mm]              | 100   | 100   | 100   | 100   | 100   |
| <b>DN<sub>d</sub></b>   | [mm]              | 80    | 80    | 80    | 80    | 80    |
| <b>a</b>  | [mm]              | 125   | 125   | 125   | 125   | 125   |
| <b>h2</b>   | [mm]              | 315   | 315   | 315   | 315   | 315   |
| <b>L</b>  | [mm]              | 412   | 412   | 412   | 458   | 458   |
| <b>h1</b>   | [mm]              | 250   | 250   | 250   | 250   | 250   |
| <b>G1</b>   | [mm]              | 204   | 204   | 204   | 204   | 204   |
| <b>G2</b>   | [mm]              | 227   | 227   | 227   | 227   | 227   |
| <b>m1</b>   | [mm]              | 160   | 160   | 160   | 160   | 160   |
| <b>m2</b>   | [mm]              | 120   | 120   | 120   | 120   | 120   |
| <b>n1</b>   | [mm]              | 400   | 400   | 400   | 400   | 400   |
| <b>n2</b>   | [mm]              | 315   | 315   | 315   | 315   | 315   |
| <b>b</b>  | [mm]              | 80    | 80    | 80    | 80    | 80    |
| <b>s</b>  | [mm]              | 18    | 18    | 18    | 18    | 18    |
| <b>H</b>  | [mm]              | 250   | 280   | 280   | 315   | 315   |
| <b>LB</b>   | [mm]              | 795   | 870   | 870   | 997   | 997   |
| <b>AD</b>   | [mm]              | 414   | 445   | 445   | 515   | 515   |
| <b>AG</b>   | [mm]              | 327   | 327   | 327   | 400   | 400   |
| <b>LL</b>   | [mm]              | 240   | 240   | 240   | 320   | 320   |
| <b>P</b>  | [mm]              | 550   | 550   | 550   | 660   | 660   |
| <b>C</b>  | [mm]              | 168   | 190   | 190   | 216   | 216   |
| <b>B</b>  | [mm]              | 349   | 368   | 419   | 406   | 457   |
| <b>A</b>  | [mm]              | 406   | 457   | 457   | 508   | 508   |
| <b>K</b>  | [mm]              | 24    | 24    | 24    | 28    | 28    |
| <b>Peso neto</b><br>Net weight<br>Poids net   | [kg]              | 599   | 694   | 738   | 990   | 1060  |
| <b>Peso bruto</b><br>Gross weight<br>Poids brut   | [kg]              | 700   | 806   | 850   | 1129  | 1199  |
| <b>Volumen bruto</b><br>Gross volume<br>Volume brut                                       | [m <sup>3</sup> ] | 0,968 | 1,111 | 1,111 | 1,570 | 1,570 |



## Datos de interpretación / Performance data / Données de performance

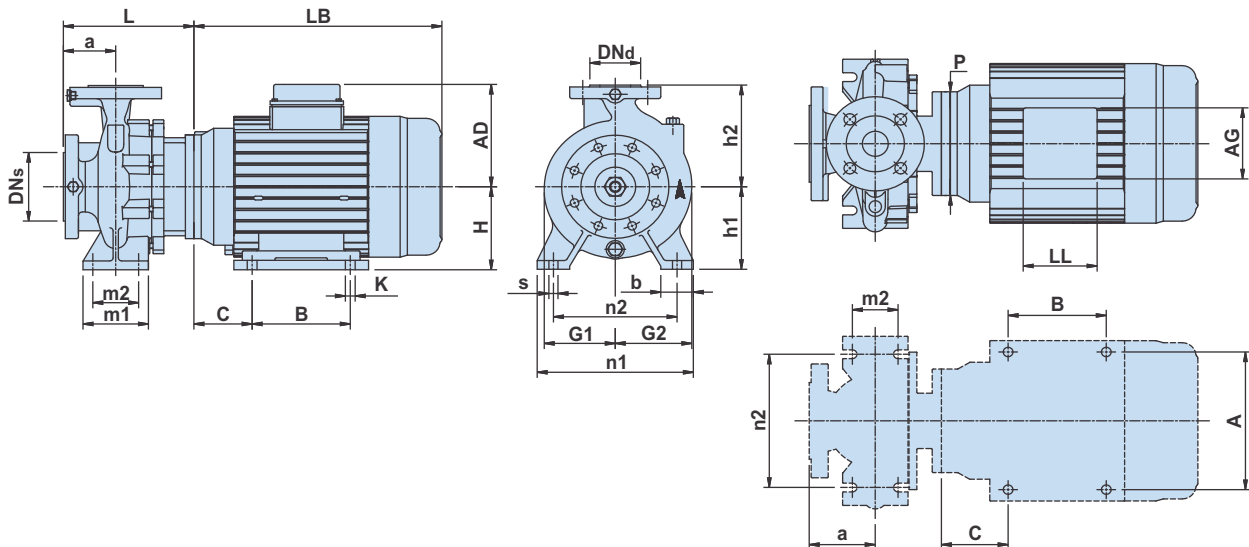
| Tipo de bomba<br>Pump type<br>Type de pompe | P2  |     | Q m <sup>3</sup> /h | 108     | 132  | 150   | 168   | 180  | 192   | 210   | 228  | 240  | 252  | 270  | 288  | 300  |
|---|-----|-----|---------------------|---------|------|-------|-------|------|-------|-------|------|------|------|------|------|------|
|   | kW  | HP  |                     | Q l/min | 1800 | 2200  | 2500  | 2800 | 3000  | 3200  | 3500 | 3800 | 4000 | 4200 | 4500 | 4800 |
| GCC 80-3152E                                | 55  | 75  | <b>H<br/>m</b>      | 96,7    | 91,3 | 86,8  | 79    | 73,8 | 66    | 56    | 44   | 35   | -    | -    | -    | -    |
| GCC 80-3152D                                | 75  | 100 |                     | 121     | 115  | 110   | 104   | 99   | 93    | 84,2  | 72,8 | 65   | 56   | -    | -    | -    |
| GCC 80-3152C                                | 90  | 120 |                     | 134,2   | 129  | 125   | 119,5 | 115  | 110   | 101   | 91   | 85   | 76   | 64   | -    | -    |
| GCC 80-3152B                                | 110 | 150 |                     | 143,5   | 140  | 135,6 | 130   | 126  | 121,5 | 115   | 106  | 100  | 91,8 | 80   | 66,8 | -    |
| GCC 80-3152A                                | 132 | 180 |                     | 155     | 151  | 147,5 | 142   | 139  | 135   | 127,5 | 119  | 112  | 105  | 94   | 81   | 72   |

Curvas características / Characteristic curves / Courbes caractéristiques



Dimensiones / Dimensions / Dimensions

|   |              |       |       |       |       |
|---|--------------|-------|-------|-------|-------|
| P2  | [kW]<br>[HP] | 22    | 30    | 37    | 45    |
| Carcasa/Frame/Armature  |              | 160L  | 200L  | 200L  | 225M  |
| PN  | [bar]        | 16    | 16    | 16    | 16    |
| Código (diámetro de impulsor.)<br>Code (Impeller dia.)<br>Code (diamètre de roue à aubes) |              | D     | C     | B     | A     |
| DNs   | [mm]         | 125   | 125   | 125   | 125   |
| DNd   | [mm]         | 100   | 100   | 100   | 100   |
| a   | [mm]         | 125   | 125   | 125   | 125   |
| h2  | [mm]         | 280   | 280   | 280   | 280   |
| L   | [mm]         | 262   | 412   | 412   | 412   |
| h1  | [mm]         | 200   | 200   | 200   | 200   |
| G1  | [mm]         | 166   | 166   | 166   | 166   |
| G2  | [mm]         | 202   | 202   | 202   | 202   |
| m1  | [mm]         | 160   | 160   | 160   | 160   |
| m2  | [mm]         | 120   | 120   | 120   | 120   |
| n1  | [mm]         | 360   | 360   | 360   | 360   |
| n2  | [mm]         | 280   | 280   | 280   | 280   |
| b   | [mm]         | 80    | 80    | 80    | 80    |
| s   | [mm]         | 18    | 18    | 18    | 18    |
| H   | [mm]         | 160   | 200   | 200   | 225   |
| LB  | [mm]         | 544   | 688   | 688   | 725   |
| AD  | [mm]         | 222   | 306   | 306   | 328   |
| AG  | [mm]         | 152   | 263   | 263   | 263   |
| LL  | [mm]         | 152   | 195   | 195   | 195   |
| P   | [mm]         | 254   | 400   | 400   | 450   |
| C   | [mm]         | 108   | 133   | 133   | 149   |
| B   | [mm]         | 254   | 308   | 308   | 311   |
| A   | [mm]         | 254   | 318   | 318   | 356   |
| K   | [mm]         | 15    | 19    | 19    | 19    |
| Peso neto<br>Net weight<br>Poids net  | [kg]         | 184   | 353   | 373   | 417   |
| Peso bruto<br>Gross weight<br>Poids brut  | [kg]         | 246   | 423   | 443   | 497   |
| Volumen bruto<br>Gross volume<br>Volume brut  | [m³]         | 0,447 | 0,552 | 0,552 | 0,667 |



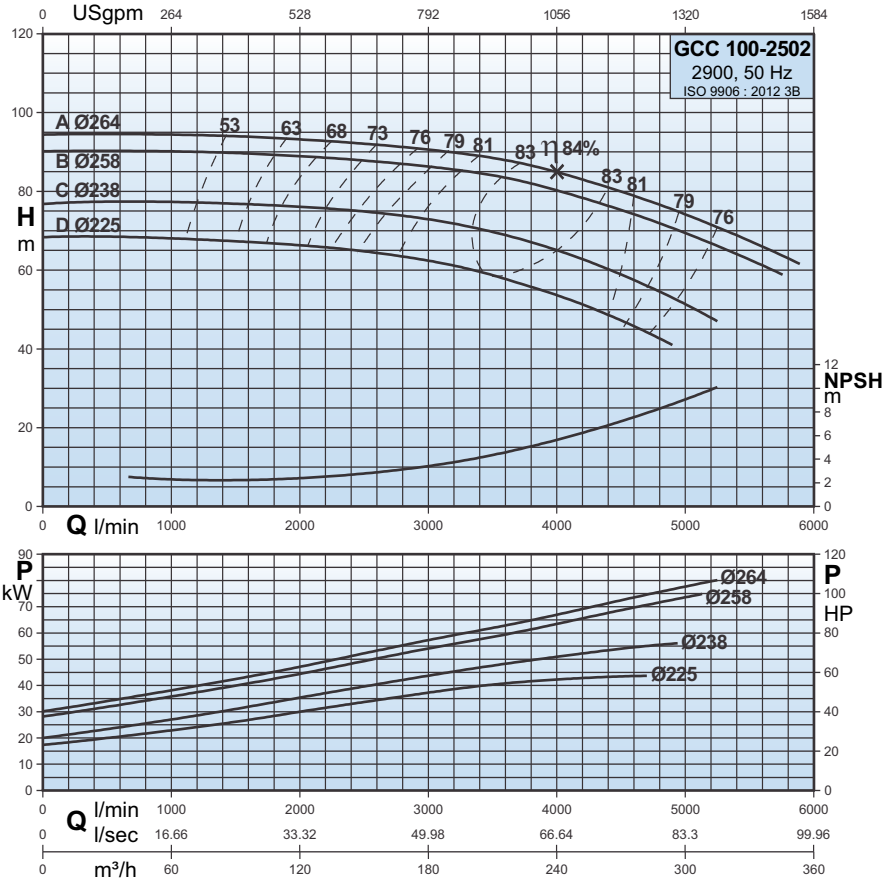
Datos de interpretación / Performance data / Données de performance

| Tipo de bomba<br>Pump type<br>Type de pompe | P2 |    | Q m³/h | 120  | 132  | 150  | 168  | 180  | 192  | 210  | 228  | 240  | 270  | 300  | 330  | 360  |
|---|----|----|--------|------|------|------|------|------|------|------|------|------|------|------|------|------|
|   | kW | HP |        | 2000 | 2200 | 2500 | 2800 | 3000 | 3200 | 3500 | 3800 | 4000 | 4500 | 5000 | 5500 | 6000 |
| GCC 100-2002D                               | 22 | 30 | H<br>m | 38   | 37,3 | 36   | 34,3 | 33   | 31,8 | 29   | 26   | 24   | 18   | -    | -    | -    |
| GCC 100-2002C                               | 30 | 40 |        | 45   | 44,6 | 43,4 | 42   | 41   | 40   | 37,8 | 35,2 | 33,6 | 28,3 | 22   | -    | -    |
| GCC 100-2002B                               | 37 | 50 |        | 49,5 | 49   | 48,7 | 47,6 | 47   | 46   | 45   | 43,4 | 42   | 38   | 33   | 27,4 | -    |
| GCC 100-2002A                               | 45 | 60 |        | 56,4 | 56   | 55,8 | 55,3 | 54,8 | 54,5 | 53,2 | 52   | 50,7 | 48   | 43,5 | 38,5 | 32,3 |

# GCC 100-2502

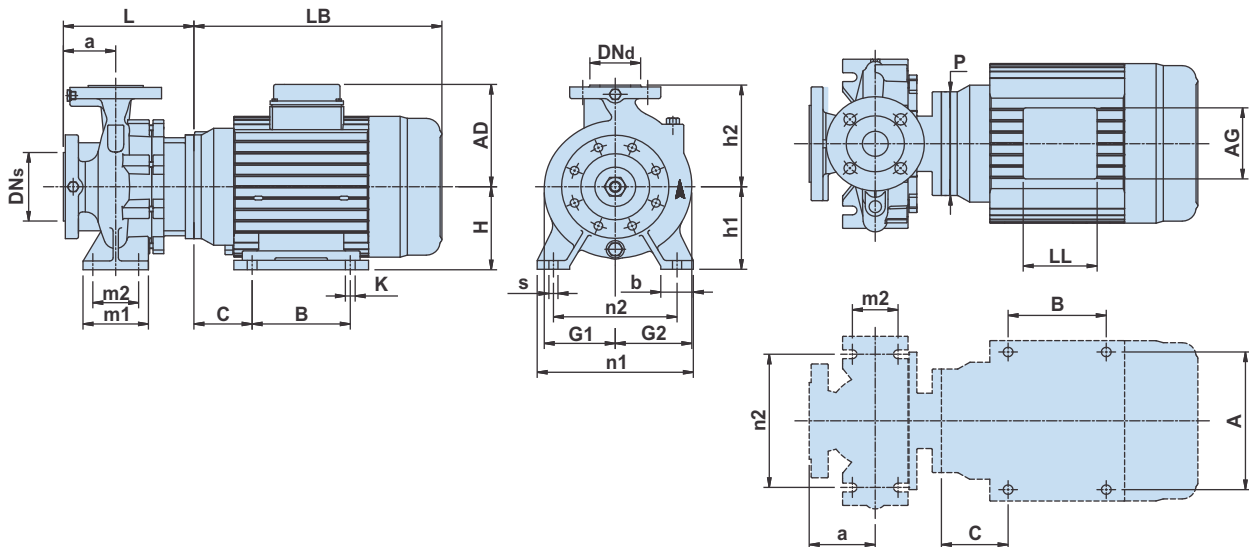
# 2900

## Curvas características / Characteristic curves / Courbes caractéristiques



## Dimensiones / Dimensions / Dimensions

|   |       |       |       |       |       |
|---|-------|-------|-------|-------|-------|
| P2  | [kW]  | 45    | 55    | 75    | 90    |
|   | [HP]  | 60    | 75    | 100   | 120   |
| Carcasa/Frame/Armature  |       | 225M  | 250M  | 280S  | 280M  |
| PN  | [bar] | 16    | 16    | 16    | 16    |
| Código (diámetro de impulsor.)<br>Code (Impeller dia.)<br>Code (diamètre de roue à aubes) |       | D     | C     | B     | A     |
| DNs   | [mm]  | 125   | 125   | 125   | 125   |
| DNd   | [mm]  | 100   | 100   | 100   | 100   |
| a   | [mm]  | 140   | 140   | 140   | 140   |
| h2  | [mm]  | 280   | 280   | 280   | 280   |
| L   | [mm]  | 427   | 427   | 427   | 427   |
| h1  | [mm]  | 225   | 225   | 225   | 225   |
| G1  | [mm]  | 184   | 184   | 184   | 184   |
| G2  | [mm]  | 214   | 214   | 214   | 214   |
| m1  | [mm]  | 160   | 160   | 160   | 160   |
| m2  | [mm]  | 120   | 120   | 120   | 120   |
| n1  | [mm]  | 400   | 400   | 400   | 400   |
| n2  | [mm]  | 315   | 315   | 315   | 315   |
| b   | [mm]  | 80    | 80    | 80    | 80    |
| s   | [mm]  | 18    | 18    | 18    | 18    |
| H   | [mm]  | 225   | 250   | 280   | 280   |
| LB  | [mm]  | 725   | 795   | 870   | 870   |
| AD  | [mm]  | 328   | 414   | 445   | 445   |
| AG  | [mm]  | 263   | 327   | 327   | 327   |
| LL  | [mm]  | 195   | 240   | 240   | 240   |
| P   | [mm]  | 450   | 550   | 550   | 550   |
| C   | [mm]  | 149   | 168   | 190   | 190   |
| B   | [mm]  | 311   | 349   | 368   | 419   |
| A   | [mm]  | 356   | 406   | 457   | 457   |
| K   | [mm]  | 19    | 24    | 24    | 24    |
| Peso neto<br>Net weight<br>Poids net  | [kg]  | 428   | 595   | 690   | 734   |
| Peso bruto<br>Gross weight<br>Poids brut  | [kg]  | 508   | 696   | 802   | 846   |
| Volumen bruto<br>Gross volume<br>Volume brut  | [m³]  | 0,667 | 0,968 | 1,111 | 1,111 |



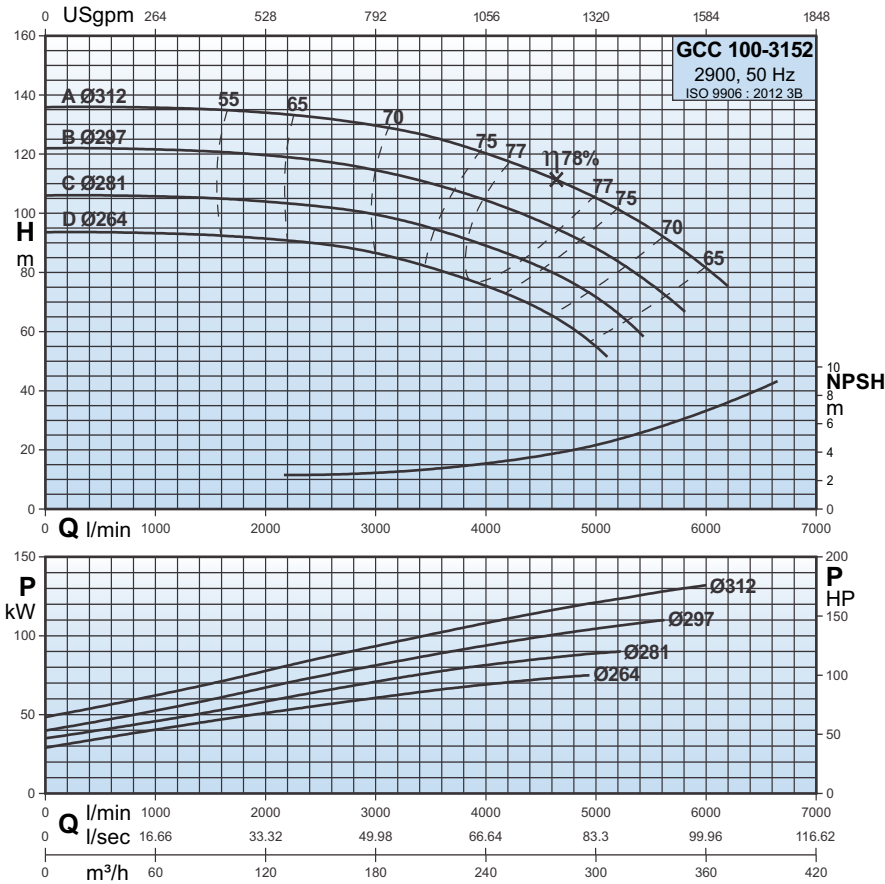
## Datos de interpretación / Performance data / Données de performance

| Tipo de bomba<br>Pump type<br>Type de pompe | P2 |     | Q m³/h | 120     | 132  | 150  | 168  | 180  | 192  | 210  | 228  | 240  | 270  | 300  | 330  | 354  |
|---|----|-----|--------|---------|------|------|------|------|------|------|------|------|------|------|------|------|
|   | kW | HP  |        | Q l/min | 2000 | 2200 | 2500 | 2800 | 3000 | 3200 | 3500 | 3800 | 4000 | 4500 | 5000 | 5500 |
| GCC 100-2502D                               | 45 | 60  | H<br>m | 66,5    | 66   | 65   | 63,5 | 62,5 | 61   | 59   | 56   | 53,7 | 47,2 | 39   | -    | -    |
| GCC 100-2502C                               | 55 | 75  |        | 76      | 75,6 | 75   | 74   | 73   | 72   | 70   | 67   | 65   | 59   | 51   | -    | -    |
| GCC 100-2502B                               | 75 | 100 |        | 89      | 88,5 | 88   | 87   | 86,2 | 85,5 | 84   | 82   | 80   | 75   | 69,4 | 63   | -    |
| GCC 100-2502A                               | 90 | 120 |        | 93      | 92,8 | 92   | 91,2 | 90,7 | 90   | 88,5 | 86,6 | 85   | 80   | 74   | 68   | 61,5 |

# GCC 100-3152

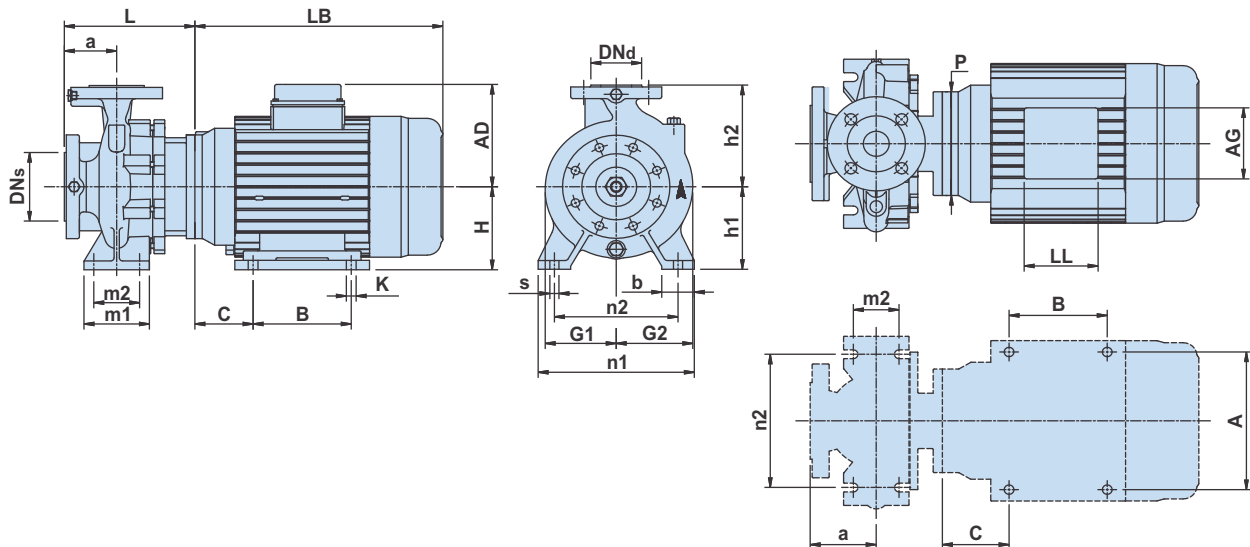
# 2900

## Curvas características / Characteristic curves / Courbes caractéristiques



## Dimensiones / Dimensions / Dimensions

|  |                   |       |       |       |       |
|--|-------------------|-------|-------|-------|-------|
| <b>PN</b>  | [kW]              | 75    | 90    | 110   | 132   |
| <b>P<sub>2</sub></b>   | [HP]              | 100   | 120   | 150   | 180   |
| <b>Carcasa/Frame/Armature</b>  |                   | 280S  | 280M  | 315S  | 315M  |
| <b>DN<sub>s</sub></b>  | [bar]             | 16    | 16    | 16    | 16    |
| <b>DN<sub>d</sub></b> (diámetro de impulsor.)<br>Code (Impeller dia.)<br>Code (diamètre de roue à aubes) |                   | D     | C     | B     | A     |
| <b>h<sub>2</sub></b>   | [mm]              | 125   | 125   | 125   | 125   |
| <b>L</b>   | [mm]              | 100   | 100   | 100   | 100   |
| <b>h<sub>1</sub></b>   | [mm]              | 140   | 140   | 140   | 140   |
| <b>G<sub>1</sub></b>   | [mm]              | 315   | 315   | 315   | 315   |
| <b>G<sub>2</sub></b>   | [mm]              | 427   | 427   | 473   | 473   |
| <b>m<sub>1</sub></b>   | [mm]              | 250   | 250   | 250   | 250   |
| <b>m<sub>2</sub></b>   | [mm]              | 213   | 213   | 213   | 213   |
| <b>n<sub>1</sub></b>   | [mm]              | 245   | 245   | 245   | 245   |
| <b>n<sub>2</sub></b>   | [mm]              | 160   | 160   | 160   | 160   |
| <b>b</b>   | [mm]              | 120   | 120   | 120   | 120   |
| <b>s</b>   | [mm]              | 400   | 400   | 400   | 400   |
| <b>H</b>   | [mm]              | 315   | 315   | 315   | 315   |
| <b>LB</b>  | [mm]              | 80    | 80    | 80    | 80    |
| <b>AD</b>  | [mm]              | 18    | 18    | 18    | 18    |
| <b>AG</b>  | [mm]              | 280   | 280   | 315   | 315   |
| <b>LL</b>  | [mm]              | 870   | 870   | 997   | 997   |
| <b>P</b>   | [mm]              | 445   | 445   | 515   | 515   |
| <b>C</b>   | [mm]              | 327   | 327   | 400   | 400   |
| <b>B</b>   | [mm]              | 240   | 240   | 320   | 320   |
| <b>A</b>   | [mm]              | 550   | 550   | 660   | 660   |
| <b>K</b>   | [mm]              | 190   | 190   | 216   | 216   |
|  | [mm]              | 368   | 419   | 406   | 457   |
|  | [mm]              | 457   | 457   | 508   | 508   |
|  | [mm]              | 24    | 24    | 28    | 28    |
| <b>Peso neto</b><br>Net weight<br>Poids net  | [kg]              | 705   | 749   | 1001  | 1071  |
| <b>Peso bruto</b><br>Gross weight<br>Poids brut  | [kg]              | 817   | 861   | 1140  | 1210  |
| <b>Volumen bruto</b><br>Gross volume<br>Volume brut  | [m <sup>3</sup> ] | 1,111 | 1,111 | 1,570 | 1,570 |



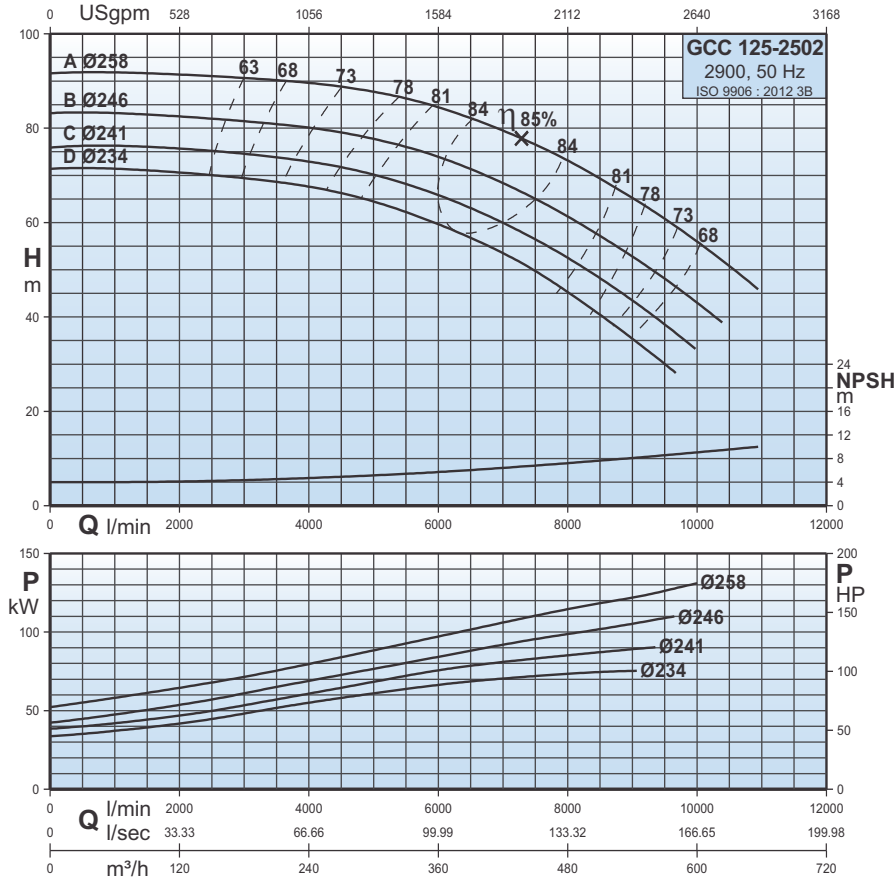
## Datos de interpretación / Performance data / Données de performance

| Tipo de bomba<br>Pump type<br>Type de pompe | P <sub>2</sub> |     | Q m <sup>3</sup> /h | 120     | 132   | 150   | 168   | 180  | 192  | 210  | 228   | 240  | 270   | 300  | 330  | 360  |
|---|----------------|-----|---------------------|---------|-------|-------|-------|------|------|------|-------|------|-------|------|------|------|
|   | kW             | HP  |                     | Q l/min | 2000  | 2200  | 2500  | 2800 | 3000 | 3200 | 3500  | 3800 | 4000  | 4500 | 5000 | 5500 |
| GCC 100-3152D                               | 75             | 100 | <b>H</b><br>m       | 91      | 90,6  | 90    | 88,8  | 86   | 85   | 82,3 | 78,7  | 75   | 67,5  | 55   | -    | -    |
| GCC 100-3152C                               | 90             | 120 |                     | 104     | 103,5 | 102,4 | 101,3 | 100  | 98   | 95   | 92    | 89   | 82    | 71   | 55   | -    |
| GCC 100-3152B                               | 110            | 150 |                     | 120     | 119   | 118   | 115,5 | 115  | 113  | 110  | 106,5 | 105  | 96,5  | 88   | 75,5 | -    |
| GCC 100-3152A                               | 132            | 180 |                     | 134     | 133   | 132   | 131   | 130  | 128  | 126  | 122,8 | 120  | 113,8 | 105  | 95   | 81,4 |

# GCC 125-2502

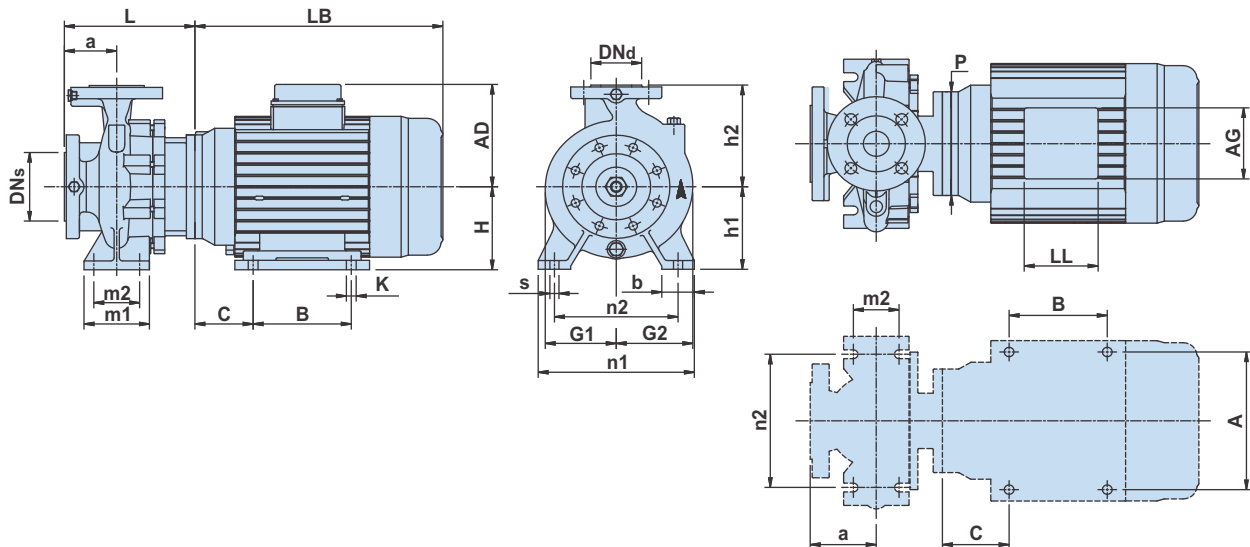
# 2900

## Curvas características / Characteristic curves / Courbes caractéristiques



## Dimensiones / Dimensions / Dimensions

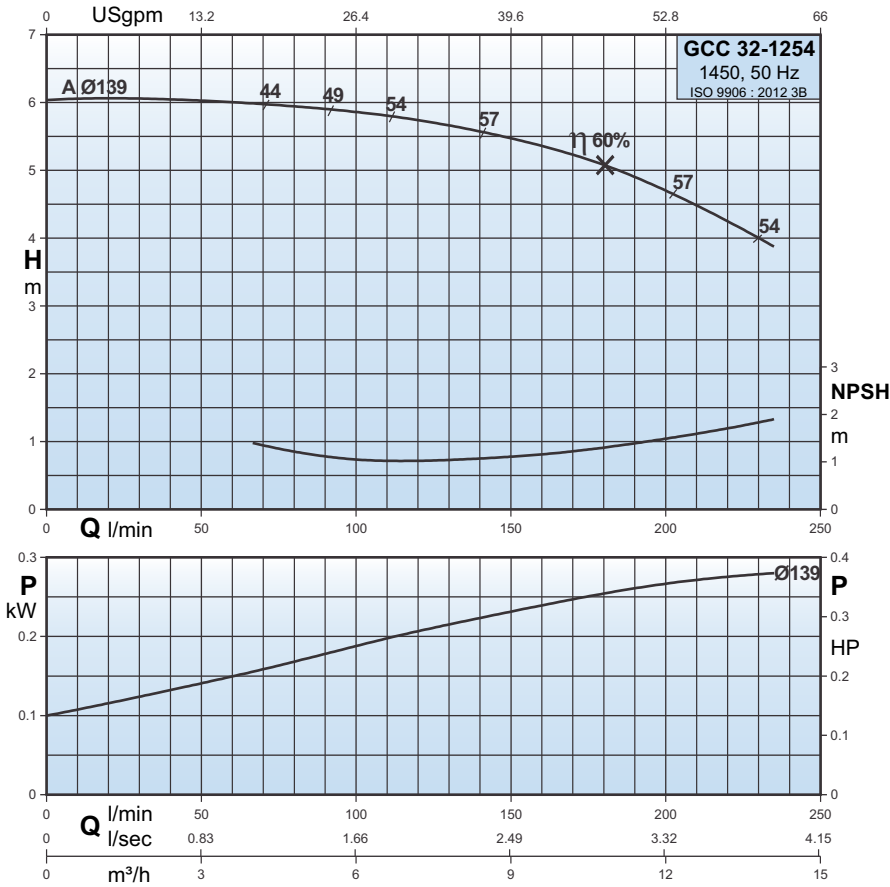
|   |                   |       |       |       |       |
|---|-------------------|-------|-------|-------|-------|
| P2  | [kW]<br>[HP]      | 75    | 90    | 110   | 132   |
| Carcasa/Frame/Armature  |                   | 280S  | 280M  | 315S  | 315M  |
| PN  | [bar]             | 16    | 16    | 16    | 16    |
| Código (diámetro de impulsor.)<br>Code (Impeller dia.)<br>Code (diamètre de roue à aubes) |                   | D     | C     | B     | A     |
| DNs   | [mm]              | 150   | 150   | 150   | 150   |
| DNd   | [mm]              | 125   | 125   | 125   | 125   |
| a   | [mm]              | 140   | 140   | 140   | 140   |
| h2  | [mm]              | 355   | 355   | 355   | 355   |
| L   | [mm]              | 457   | 457   | 443   | 443   |
| h1  | [mm]              | 250   | 250   | 250   | 250   |
| G1  | [mm]              | 206   | 206   | 206   | 206   |
| G2  | [mm]              | 250   | 250   | 250   | 250   |
| m1  | [mm]              | 160   | 160   | 160   | 160   |
| m2  | [mm]              | 120   | 120   | 120   | 120   |
| n1  | [mm]              | 400   | 400   | 400   | 400   |
| n2  | [mm]              | 315   | 315   | 315   | 315   |
| b   | [mm]              | 80    | 80    | 80    | 80    |
| s   | [mm]              | 18    | 18    | 18    | 18    |
| H   | [mm]              | 280   | 280   | 315   | 315   |
| LB  | [mm]              | 870   | 870   | 997   | 997   |
| AD  | [mm]              | 445   | 445   | 515   | 515   |
| AG  | [mm]              | 327   | 327   | 400   | 400   |
| LL  | [mm]              | 240   | 240   | 320   | 320   |
| P   | [mm]              | 550   | 550   | 660   | 660   |
| C   | [mm]              | 190   | 190   | 216   | 216   |
| B   | [mm]              | 368   | 419   | 406   | 457   |
| A   | [mm]              | 457   | 457   | 508   | 508   |
| K   | [mm]              | 24    | 24    | 28    | 28    |
| Peso neto<br>Net weight<br>Poids net  | [kg]              | 716   | 760   | 1012  | 1082  |
| Peso bruto<br>Gross weight<br>Poids brut  | [kg]              | 828   | 872   | 1151  | 1221  |
| Volumen bruto<br>Gross volume<br>Volume brut  | [m <sup>3</sup> ] | 1,111 | 1,111 | 1,570 | 1,570 |



## Datos de interpretación / Performance data / Données de performance

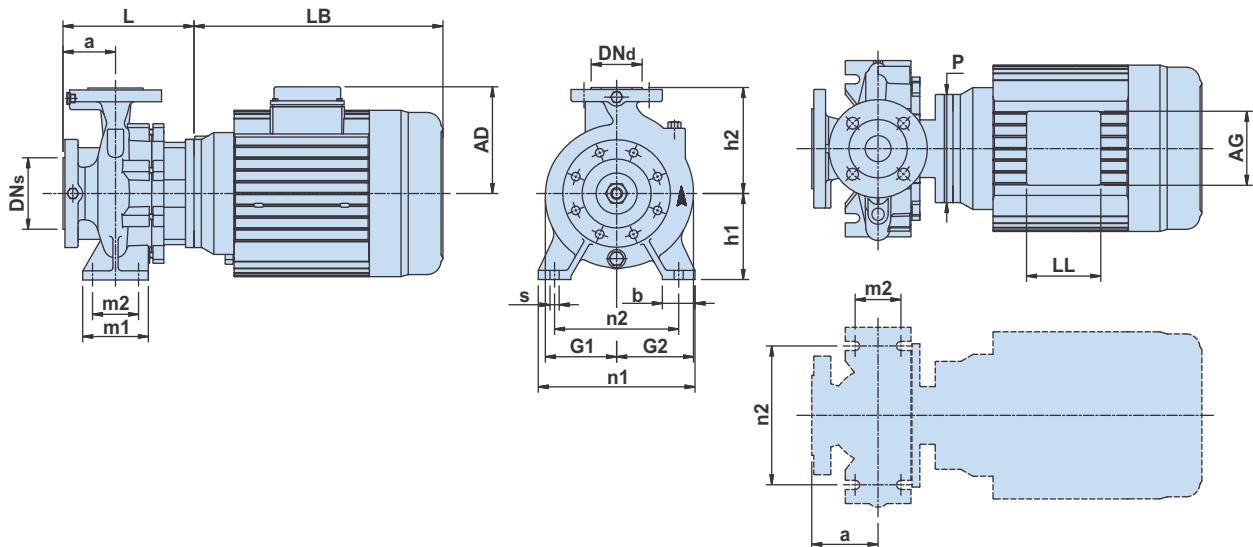
| Tipo de bomba<br>Pump type<br>Type de pompe | P2  |     | Q m <sup>3</sup> /h | 180     | 192  | 210  | 228  | 240  | 270  | 300  | 360  | 420  | 480  | 540  | 600  | 660   |
|---|-----|-----|---------------------|---------|------|------|------|------|------|------|------|------|------|------|------|-------|
|   | kW  | HP  |                     | Q l/min | 3000 | 3200 | 3500 | 3800 | 4000 | 4500 | 5000 | 6000 | 7000 | 8000 | 9000 | 10000 |
| GCC 125-2502D                               | 75  | 100 | H<br>m              | 69,3    | 69   | 68,7 | 67,6 | 67,2 | 66   | 64,4 | 60   | 53,5 | 45   | 35   | -    | -     |
| GCC 125-2502C                               | 90  | 120 |                     | 74,5    | 74   | 73,8 | 73,5 | 73   | 71,8 | 70   | 65,8 | 60   | 52,6 | 43,8 | 33,5 | -     |
| GCC 125-2502B                               | 110 | 150 |                     | 81,5    | 81   | 80,9 | 80,3 | 80   | 79   | 77,8 | 74   | 68,8 | 61   | 52,5 | 42,7 | -     |
| GCC 125-2502A                               | 132 | 180 |                     | 91      | 90,5 | 90   | 89,6 | 89,3 | 89   | 87,6 | 84,3 | 79,2 | 73   | 65   | 56   | 45    |

## Curvas características / Characteristic curves / Courbes caractéristiques



## Dimensiones / Dimensions / Dimensions

|   |       |       |
|---|-------|-------|
| P2  | [kW]  | 0,37  |
|   | [HP]  | 0,5   |
| Carcasa/Frame/Armature  |       | 71L   |
| PN  | [bar] | 16    |
| Código (diámetro de impulsor.)<br>Code (Impeller dia.)<br>Code (diamètre de roue à aubes) |       | A     |
| DNs   | [mm]  | 50    |
| DNd   | [mm]  | 32    |
| a   | [mm]  | 80    |
| h2  | [mm]  | 140   |
| L   | [mm]  | 210   |
| h1  | [mm]  | 112   |
| G1  | [mm]  | 90    |
| G2  | [mm]  | 102   |
| m1  | [mm]  | 100   |
| m2  | [mm]  | 70    |
| n1  | [mm]  | 190   |
| n2  | [mm]  | 140   |
| b   | [mm]  | 50    |
| s   | [mm]  | 14    |
| H   | [mm]  | -     |
| LB  | [mm]  | 212   |
| AD  | [mm]  | 106   |
| AG  | [mm]  | 85    |
| LL  | [mm]  | 85    |
| P   | [mm]  | 160   |
| C   | [mm]  | -     |
| B   | [mm]  | -     |
| A   | [mm]  | -     |
| K   | [mm]  | -     |
| Peso neto<br>Net weight<br>Poids net  | [kg]  | 27    |
| Peso bruto<br>Gross weight<br>Poids brut  | [kg]  | 35    |
| Volumen bruto<br>Gross volume<br>Volume brut  | [m³]  | 0,082 |

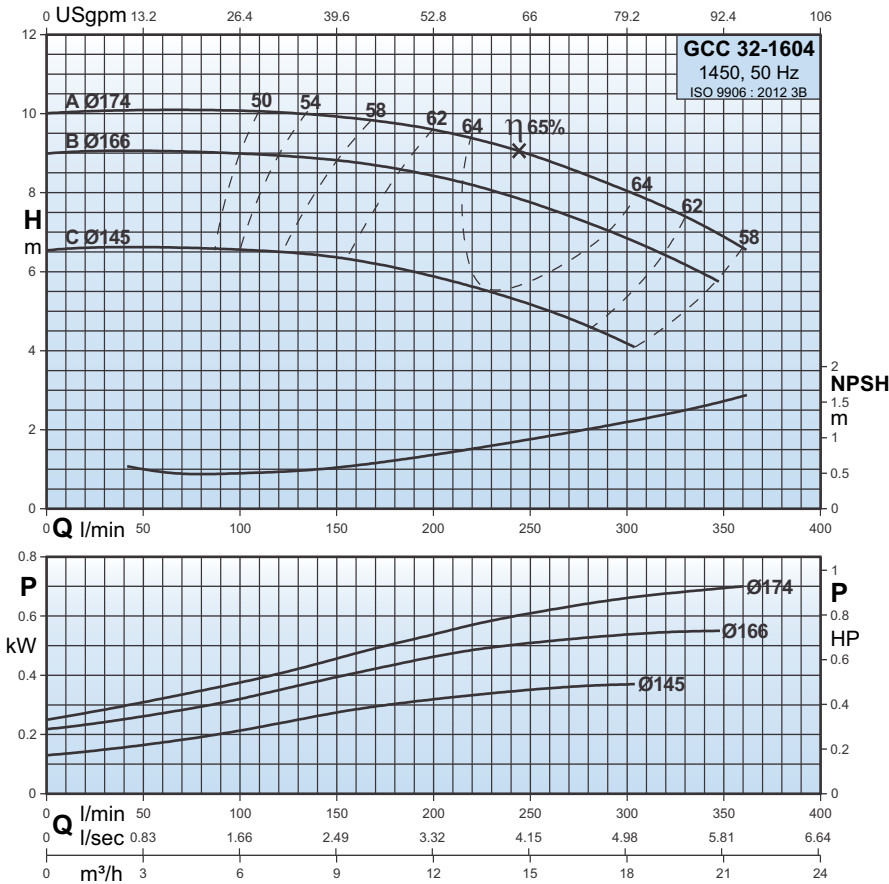


## Datos de interpretación / Performance data / Données de performance

| Tipo de bomba<br>Pump type<br>Type de pompe | P2   |     | Q m³/h | 3 | 4,8 | 6   | 7,2 | 9   | 10,8 | 12  | 12,6 | 13,8 |
|---|------|-----|--------|---|-----|-----|-----|-----|------|-----|------|------|
|   | kW   | HP  |        |   |     |     |     |     |      |     |      |      |
| GCC 32-1254A                                | 0,37 | 0,5 | H m    | 6 | 5,9 | 5,8 | 5,7 | 5,5 | 5,1  | 4,7 | 4,5  | 4    |

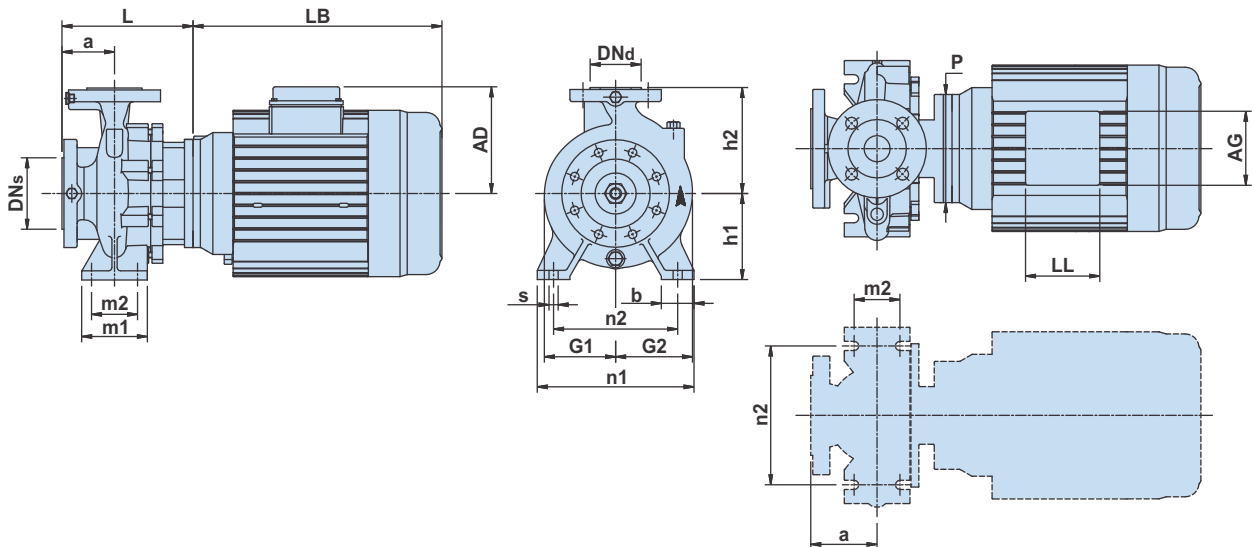


Curvas características / Characteristic curves / Courbes caractéristiques



Dimensiones / Dimensions / Dimensions

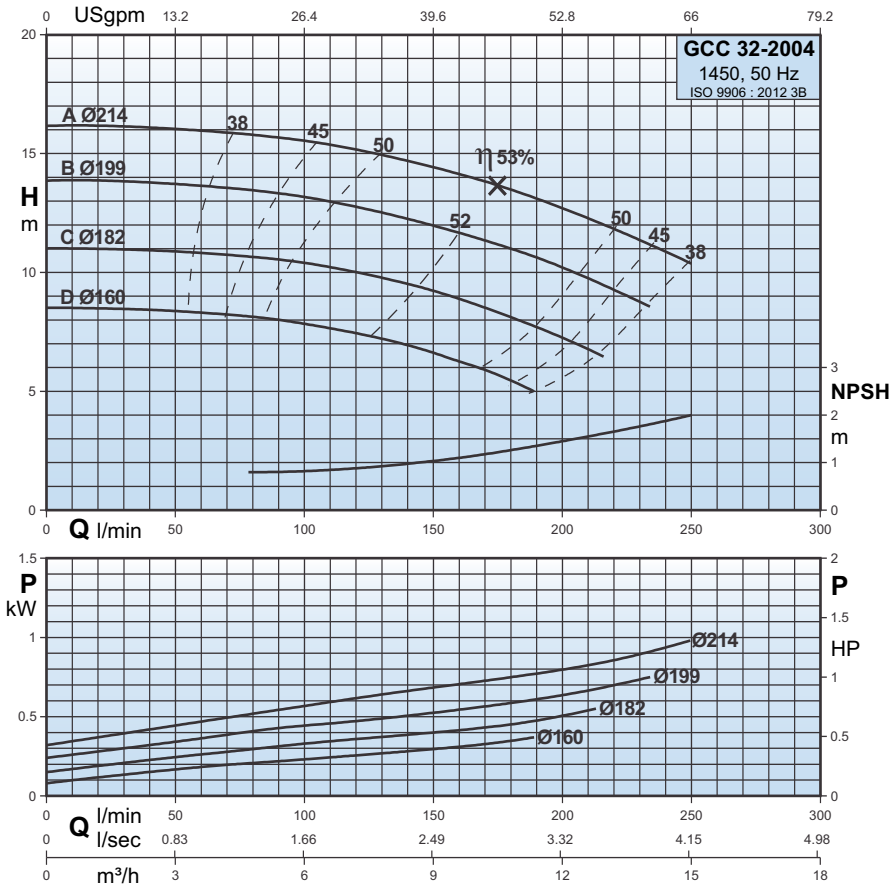
|   |                   |       |       |       |
|---|-------------------|-------|-------|-------|
| P2  | [kW]              | 0,37  | 0,55  | 0,75  |
|   | [HP]              | 0,5   | 0,75  | 1     |
| Carcasa/Frame/Armature  |                   | 71L   | 80L   | 80L   |
| PN  | [bar]             | 16    | 16    | 16    |
| Código (diámetro de impulsor.)<br>Code (Impeller dia.)<br>Code (diamètre de roue à aubes) |                   | C     | B     | A     |
| DNs   | [mm]              | 50    | 50    | 50    |
| DNd   | [mm]              | 32    | 32    | 32    |
| a   | [mm]              | 80    | 80    | 80    |
| h2  | [mm]              | 160   | 160   | 160   |
| L   | [mm]              | 213   | 223   | 223   |
| h1  | [mm]              | 132   | 132   | 132   |
| G1  | [mm]              | 112   | 112   | 112   |
| G2  | [mm]              | 124   | 124   | 124   |
| m1  | [mm]              | 100   | 100   | 100   |
| m2  | [mm]              | 70    | 70    | 70    |
| n1  | [mm]              | 240   | 240   | 240   |
| n2  | [mm]              | 190   | 190   | 190   |
| b   | [mm]              | 50    | 50    | 50    |
| s   | [mm]              | 14    | 14    | 14    |
| H   | [mm]              | -     | -     | -     |
| LB  | [mm]              | 212   | 229   | 229   |
| AD  | [mm]              | 106   | 118   | 118   |
| AG  | [mm]              | 85    | 101   | 101   |
| LL  | [mm]              | 85    | 86    | 86    |
| P   | [mm]              | 160   | 200   | 200   |
| C   | [mm]              | -     | -     | -     |
| B   | [mm]              | -     | -     | -     |
| A   | [mm]              | -     | -     | -     |
| K   | [mm]              | -     | -     | -     |
| Peso neto<br>Net weight<br>Poids net  | [kg]              | 30    | 32    | 33    |
| Peso bruto<br>Gross weight<br>Poids brut  | [kg]              | 38    | 40    | 41    |
| Volumen bruto<br>Gross volume<br>Volume brut  | [m <sup>3</sup> ] | 0,082 | 0,082 | 0,082 |



Datos de interpretación / Performance data / Données de performance

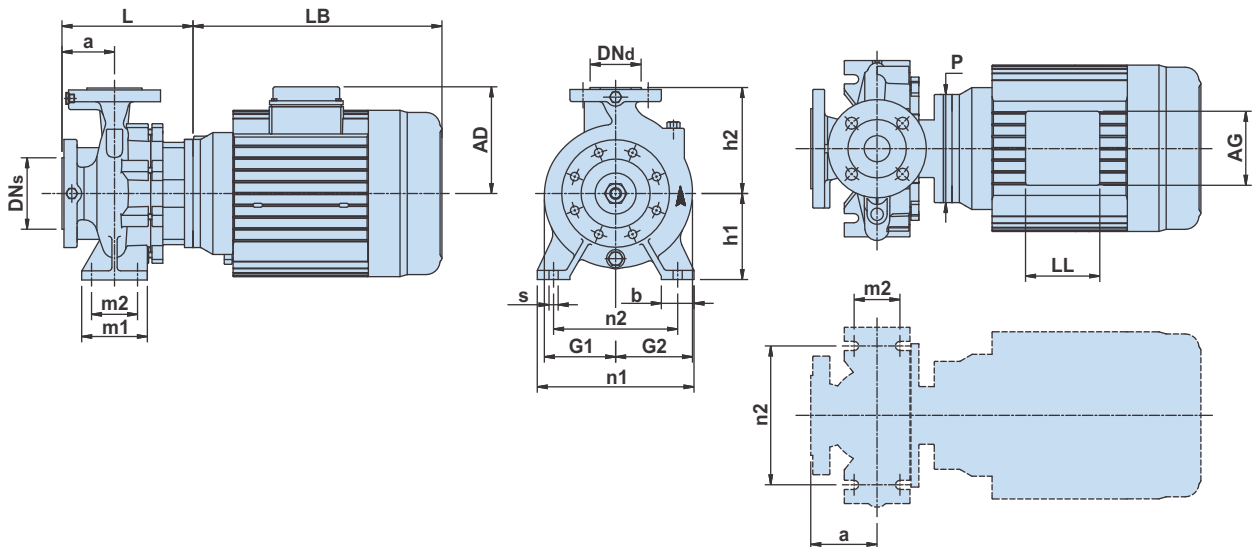
| Tipo de bomba<br>Pump type<br>Type de pompe | P2   |      | Q m <sup>3</sup> /h | 6       | 7,2 | 9   | 10,8 | 12  | 13,2 | 15  | 16,8 | 18  | 19,8 | 21,6 |
|---|------|------|---------------------|---------|-----|-----|------|-----|------|-----|------|-----|------|------|
|   | kW   | HP   |                     | Q l/min | 100 | 120 | 150  | 180 | 200  | 220 | 250  | 280 | 300  | 330  |
| GCC 32-1604C                                | 0,37 | 0,5  | H<br>m              | 6,5     | 6,5 | 6,4 | 6    | 5,9 | 5,7  | 5,2 | 4,6  | 4,2 | -    | -    |
| GCC 32-1604B                                | 0,55 | 0,75 |                     | 9       | 9   | 8,9 | 8,6  | 8,4 | 8,2  | 7,7 | 7,3  | 6,8 | 6,2  | -    |
| GCC 32-1604A                                | 0,75 | 1    |                     | 10,1    | 10  | 9,9 | 9,6  | 9,6 | 9,5  | 9   | 8,3  | 8   | 7,4  | 6,6  |

## Curvas características / Characteristic curves / Courbes caractéristiques



## Dimensiones / Dimensions / Dimensions

|   |                   |             |              |           |            |
|---|-------------------|-------------|--------------|-----------|------------|
| P2  | [kW]<br>[HP]      | 0,37<br>0,5 | 0,55<br>0,75 | 0,75<br>1 | 1,1<br>1,5 |
| Carcasa/Frame/Armature  |                   | 71L         | 80L          | 80L       | 90L        |
| PN  | [bar]             | 16          | 16           | 16        | 16         |
| Código (diámetro de impulsor.)<br>Code (Impeller dia.)<br>Code (diamètre de roue à aubes) |                   |             |              |           |            |
|   |                   | D           | C            | B         | A          |
| DNs   | [mm]              | 50          | 50           | 50        | 50         |
| DNd   | [mm]              | 32          | 32           | 32        | 32         |
| a   | [mm]              | 80          | 80           | 80        | 80         |
| h2  | [mm]              | 180         | 180          | 180       | 180        |
| L   | [mm]              | 208         | 218          | 218       | 228        |
| h1  | [mm]              | 160         | 160          | 160       | 160        |
| G1  | [mm]              | 126         | 126          | 126       | 126        |
| G2  | [mm]              | 133         | 133          | 133       | 133        |
| m1  | [mm]              | 100         | 100          | 100       | 100        |
| m2  | [mm]              | 70          | 70           | 70        | 70         |
| n1  | [mm]              | 240         | 240          | 240       | 240        |
| n2  | [mm]              | 190         | 190          | 190       | 190        |
| b   | [mm]              | 50          | 50           | 50        | 50         |
| s   | [mm]              | 14          | 14           | 14        | 14         |
| H   | [mm]              | -           | -            | -         | -          |
| LB  | [mm]              | 212         | 229          | 229       | 272        |
| AD  | [mm]              | 106         | 118          | 118       | 125        |
| AG  | [mm]              | 85          | 101          | 101       | 101        |
| LL  | [mm]              | 85          | 86           | 86        | 86         |
| P   | [mm]              | 160         | 200          | 200       | 200        |
| C   | [mm]              | -           | -            | -         | -          |
| B   | [mm]              | -           | -            | -         | -          |
| A   | [mm]              | -           | -            | -         | -          |
| K   | [mm]              | -           | -            | -         | -          |
| Peso neto<br>Net weight<br>Poids net  | [kg]              | 33          | 35           | 36        | 43         |
| Peso bruto<br>Gross weight<br>Poids brut  | [kg]              | 41          | 43           | 44        | 53         |
| Volumen bruto<br>Gross volume<br>Volume brut  | [m <sup>3</sup> ] | 0,082       | 0,082        | 0,082     | 0,104      |



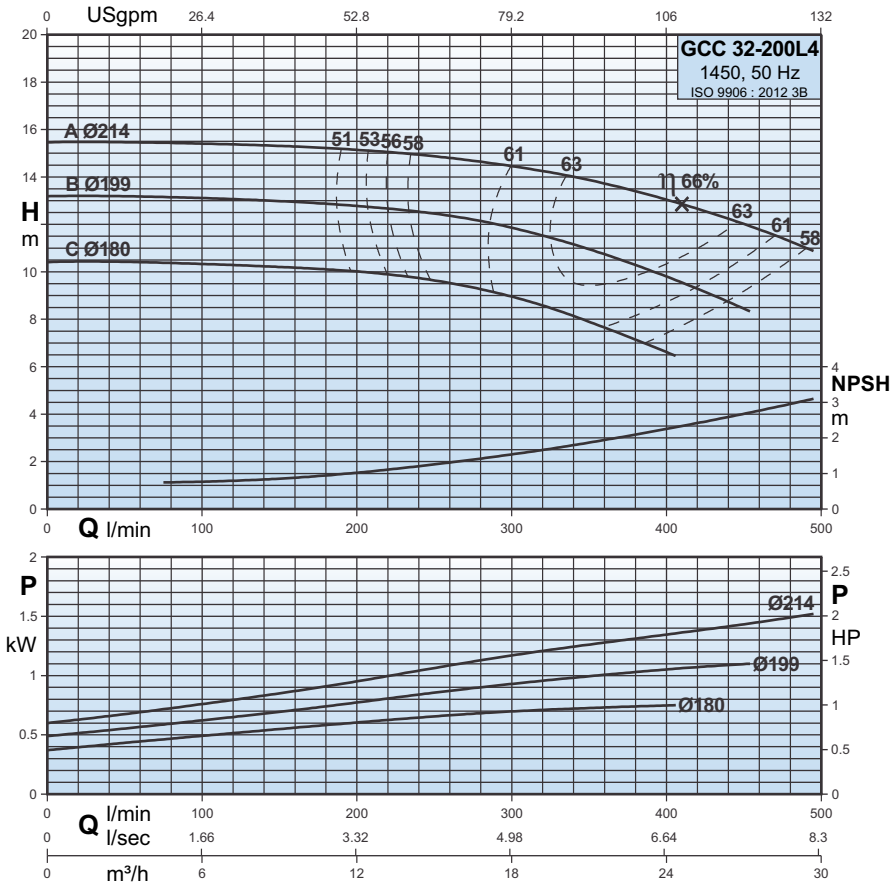
## Datos de interpretación / Performance data / Données de performance

| Tipo de bomba<br>Pump type<br>Type de pompe | P2   |      | Q m <sup>3</sup> /h | 3       | 4,8  | 6    | 7,2  | 9    | 10,8 | 12   | 13,8 | 15   |
|---|------|------|---------------------|---------|------|------|------|------|------|------|------|------|
|   | kW   | HP   |                     | Q l/min | 50   | 80   | 100  | 120  | 150  | 180  | 200  | 230  |
| GCC 32-2004D                                | 0,37 | 0,5  | H<br>m              | 8,3     | 8,1  | 7,8  | 7,4  | 6,6  | 5,4  | -    | -    | -    |
| GCC 32-2004C                                | 0,55 | 0,75 |                     | 10,9    | 10,6 | 10,3 | 10   | 9,2  | 8    | 7,2  | -    | -    |
| GCC 32-2004B                                | 0,75 | 1    |                     | 13,7    | 13,4 | 13,2 | 12,8 | 12   | 11   | 10,2 | 8,7  | -    |
| GCC 32-2004A                                | 1,1  | 1,5  |                     | 16      | 15,8 | 15,5 | 15,2 | 14,4 | 13,4 | 12,7 | 11,2 | 10,4 |

# GCC 32-200L4

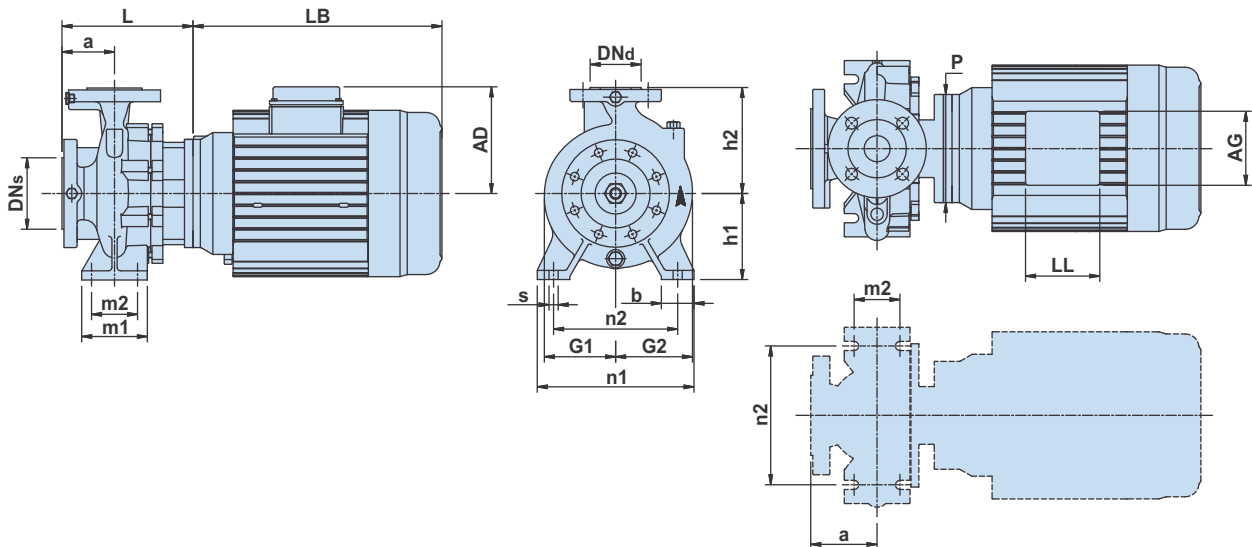
# 1450

## Curvas características / Characteristic curves / Courbes caractéristiques



## Dimensiones / Dimensions / Dimensions

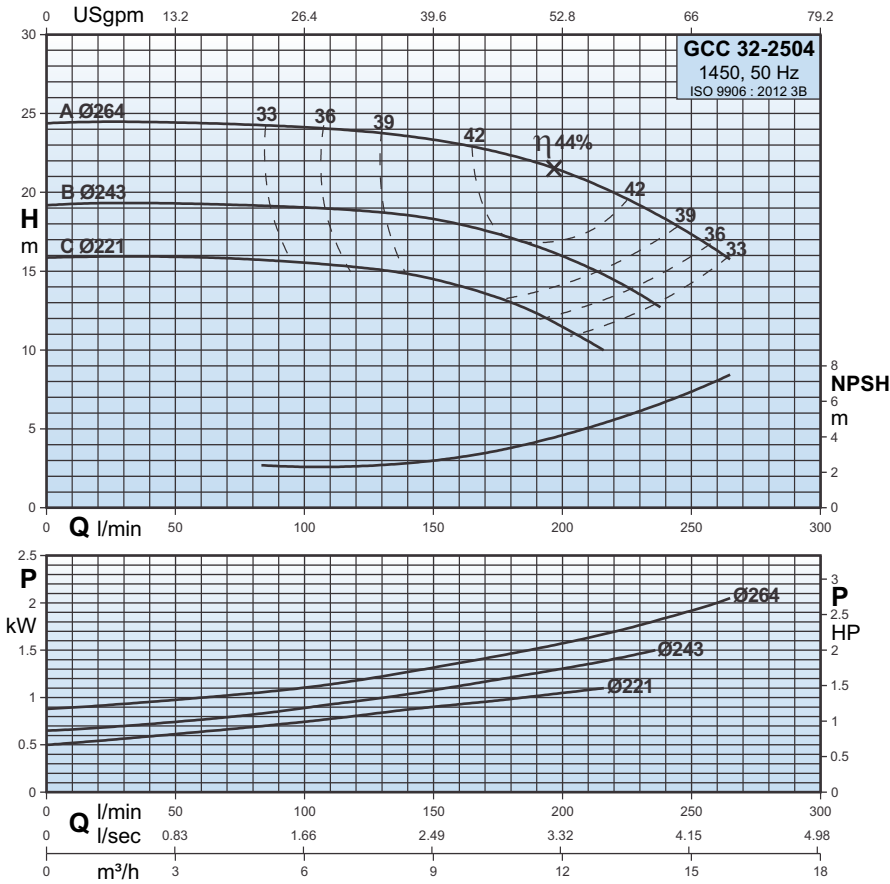
|   |                   |           |            |          |
|---|-------------------|-----------|------------|----------|
| P2  | [kW]<br>[HP]      | 0,75<br>1 | 1,1<br>1,5 | 1,5<br>2 |
| Carcasa/Frame/Armature  |                   | 80L       | 90L        | 90L      |
| PN  | [bar]             | 16        | 16         | 16       |
| Código (diámetro de impulsor.)<br>Code (Impeller dia.)<br>Code (diamètre de roue à aubes) |                   | C         | B          | A        |
| DNs   | [mm]              | 50        | 50         | 50       |
| DNd   | [mm]              | 32        | 32         | 32       |
| a   | [mm]              | 80        | 80         | 80       |
| h2  | [mm]              | 180       | 180        | 180      |
| L   | [mm]              | 218       | 228        | 228      |
| h1  | [mm]              | 160       | 160        | 160      |
| G1  | [mm]              | 135       | 135        | 135      |
| G2  | [mm]              | 147       | 147        | 147      |
| m1  | [mm]              | 100       | 100        | 100      |
| m2  | [mm]              | 70        | 70         | 70       |
| n1  | [mm]              | 240       | 240        | 240      |
| n2  | [mm]              | 190       | 190        | 190      |
| b   | [mm]              | 50        | 50         | 50       |
| s   | [mm]              | 14        | 14         | 14       |
| H   | [mm]              | -         | -          | -        |
| LB  | [mm]              | 229       | 272        | 272      |
| AD  | [mm]              | 118       | 125        | 125      |
| AG  | [mm]              | 101       | 101        | 101      |
| LL  | [mm]              | 86        | 86         | 86       |
| P   | [mm]              | 200       | 200        | 200      |
| C   | [mm]              | -         | -          | -        |
| B   | [mm]              | -         | -          | -        |
| A   | [mm]              | -         | -          | -        |
| K   | [mm]              | -         | -          | -        |
| Peso neto<br>Net weight<br>Poids net  | [kg]              | 35        | 41         | 43       |
| Peso bruto<br>Gross weight<br>Poids brut  | [kg]              | 43        | 51         | 53       |
| Volumen bruto<br>Gross volume<br>Volume brut  | [m <sup>3</sup> ] | 0,082     | 0,104      | 0,104    |



## Datos de interpretación / Performance data / Données de performance

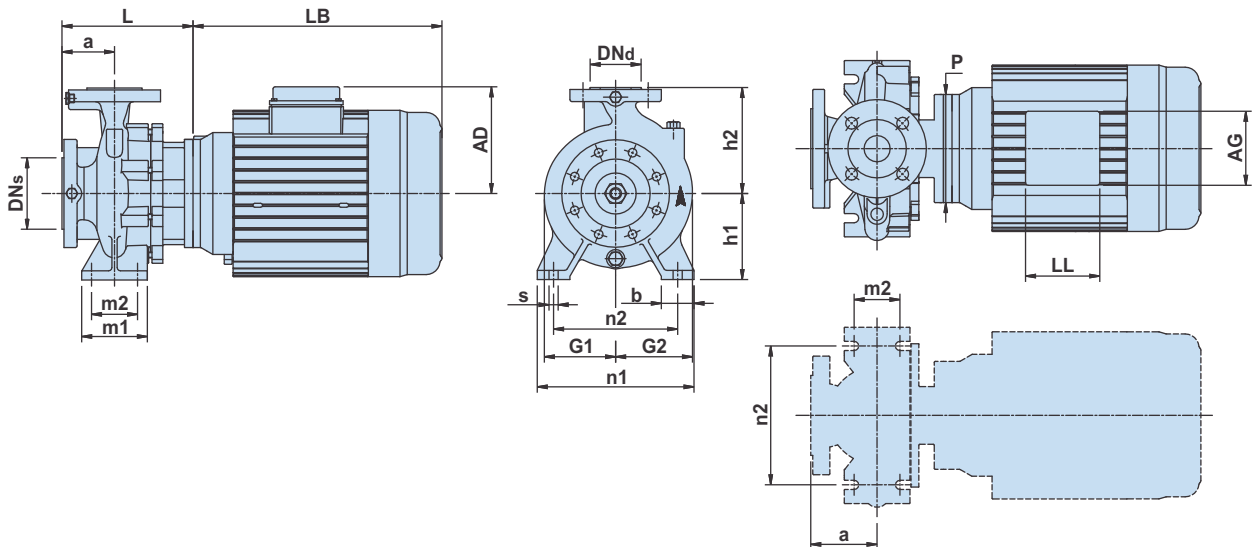
| Tipo de bomba<br>Pump type<br>Type de pompe | P2   |     | Q m <sup>3</sup> /h | 6       | 9    | 12   | 15   | 18   | 21   | 24  | 27  | 30   |
|---|------|-----|---------------------|---------|------|------|------|------|------|-----|-----|------|
|   | kW   | HP  |                     | Q l/min | 100  | 150  | 200  | 250  | 300  | 350 | 400 | 450  |
| GCC 32-200L4C                               | 0,75 | 1   | H<br>m              | 10,3    | 10,2 | 10   | 9,6  | 9    | 8    | 6,6 | -   | -    |
| GCC 32-200L4B                               | 1,1  | 1,5 |                     | 13,1    | 13   | 12,7 | 12,5 | 11,9 | 11   | 9,8 | 8,5 | -    |
| GCC 32-200L4A                               | 1,5  | 2   |                     | 15,4    | 15,3 | 15,1 | 14,9 | 14,5 | 13,9 | 13  | 12  | 10,7 |

## Curvas características / Characteristic curves / Courbes caractéristiques



## Dimensiones / Dimensions / Dimensions

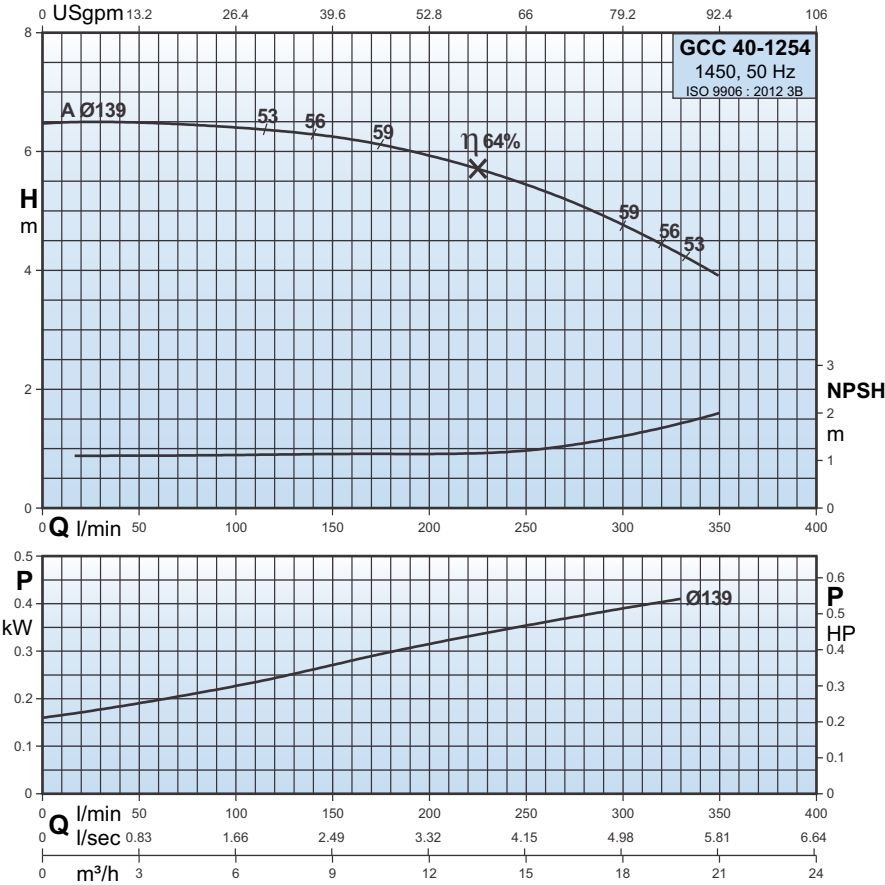
|   |                   |            |          |          |
|---|-------------------|------------|----------|----------|
| P2  | [kW]<br>[HP]      | 1,1<br>1,5 | 1,5<br>2 | 2,2<br>3 |
| Carcasa/Frame/Armature  |                   | 90L        | 90L      | 112M     |
| PN  | [bar]             | 16         | 16       | 16       |
| Código (diámetro de impulsor.)<br>Code (Impeller dia.)<br>Code (diamètre de roue à aubes) |                   | C          | B        | A        |
| DNs   | [mm]              | 50         | 50       | 50       |
| DNd   | [mm]              | 32         | 32       | 32       |
| a   | [mm]              | 100        | 100      | 100      |
| h2  | [mm]              | 225        | 225      | 225      |
| L   | [mm]              | 264        | 264      | 205      |
| h1  | [mm]              | 180        | 180      | 180      |
| G1  | [mm]              | 150        | 150      | 150      |
| G2  | [mm]              | 154        | 154      | 154      |
| m1  | [mm]              | 125        | 125      | 125      |
| m2  | [mm]              | 95         | 95       | 95       |
| n1  | [mm]              | 320        | 320      | 320      |
| n2  | [mm]              | 250        | 250      | 250      |
| b   | [mm]              | 65         | 65       | 65       |
| s   | [mm]              | 14         | 14       | 14       |
| H   | [mm]              | -          | -        | -        |
| LB  | [mm]              | 272        | 272      | 356      |
| AD  | [mm]              | 125        | 125      | 150      |
| AG  | [mm]              | 101        | 101      | 112      |
| LL  | [mm]              | 86         | 86       | 112      |
| P   | [mm]              | 200        | 200      | 165      |
| C   | [mm]              | -          | -        | -        |
| B   | [mm]              | -          | -        | -        |
| A   | [mm]              | -          | -        | -        |
| K   | [mm]              | -          | -        | -        |
| Peso neto<br>Net weight<br>Poids net  | [kg]              | 52         | 54       | 67       |
| Peso bruto<br>Gross weight<br>Poids brut  | [kg]              | 62         | 64       | 77       |
| Volumen bruto<br>Gross volume<br>Volume brut  | [m <sup>3</sup> ] | 0,156      | 0,156    | 0,225    |



## Datos de interpretación / Performance data / Données de performance

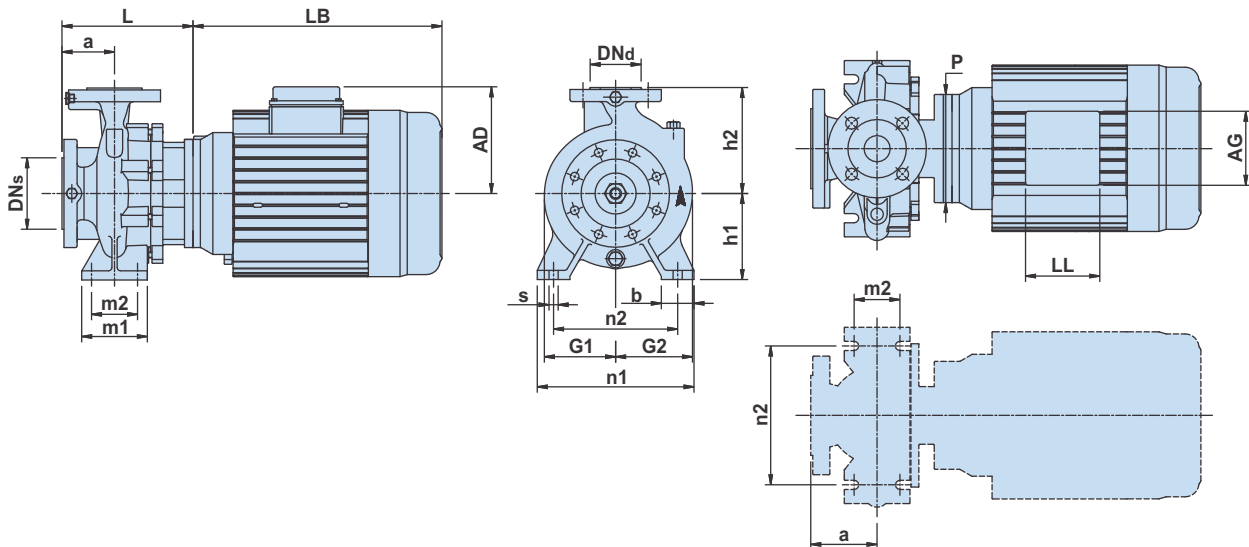
| Tipo de bomba<br>Pump type<br>Type de pompe | P2  |     | Q m <sup>3</sup> /h |      |      |      |      |      |      |      |      |      |  |
|---|-----|-----|---------------------|------|------|------|------|------|------|------|------|------|--|
|   | kW  | HP  | 3                   | 4,8  | 6    | 7,2  | 9    | 10,8 | 12   | 13,2 | 14,4 | 15,6 |  |
|   |     |     | Q l/min             |      |      |      |      |      |      |      |      |      |  |
|   |     |     | 50                  | 80   | 100  | 120  | 150  | 180  | 200  | 220  | 240  | 260  |  |
|   |     |     | H m                 |      |      |      |      |      |      |      |      |      |  |
| GCC 32-2504C                                | 1,1 | 1,5 | 15,9                | 15,8 | 15,5 | 15,2 | 14,5 | 13   | 11,4 | 9,6  | -    | -    |  |
| GCC 32-2504B                                | 1,5 | 2   | 19,3                | 19,2 | 19   | 18,9 | 18,3 | 17,1 | 16   | 14,5 | 12,5 | -    |  |
| GCC 32-2504A                                | 2,2 | 3   | 24,4                | 24,2 | 24,1 | 23,9 | 23,3 | 22,3 | 21,3 | 20   | 18,2 | 16,2 |  |

Curvas características / Characteristic curves / Courbes caractéristiques



Dimensiones / Dimensions / Dimensions

|   |       |       |
|---|-------|-------|
| P2  | [kW]  | 0,37  |
|   | [HP]  | 0,5   |
| Carcasa/Frame/Armature  |       | 71L   |
| PN  | [bar] | 16    |
| Código (diámetro de impulsor.)<br>Code (Impeller dia.)<br>Code (diamètre de roue à aubes) |       |       |
|   |       | A     |
| DN <sub>s</sub>   | [mm]  | 65    |
| DN <sub>d</sub>   | [mm]  | 40    |
| a   | [mm]  | 80    |
| h2  | [mm]  | 140   |
| L   | [mm]  | 210   |
| h1  | [mm]  | 112   |
| G1  | [mm]  | 97    |
| G2  | [mm]  | 111   |
| m1  | [mm]  | 100   |
| m2  | [mm]  | 70    |
| n1  | [mm]  | 210   |
| n2  | [mm]  | 160   |
| b   | [mm]  | 50    |
| s   | [mm]  | 14    |
| H   | [mm]  | -     |
| LB  | [mm]  | 212   |
| AD  | [mm]  | 106   |
| AG  | [mm]  | 85    |
| LL  | [mm]  | 85    |
| P   | [mm]  | 160   |
| C   | [mm]  | -     |
| B   | [mm]  | -     |
| A   | [mm]  | -     |
| K   | [mm]  | -     |
| Peso neto<br>Net weight<br>Poids net  | [kg]  | 29    |
| Peso bruto<br>Gross weight<br>Poids brut  | [kg]  | 37    |
| Volumen bruto<br>Gross volume<br>Volume brut  | [m³]  | 0,082 |



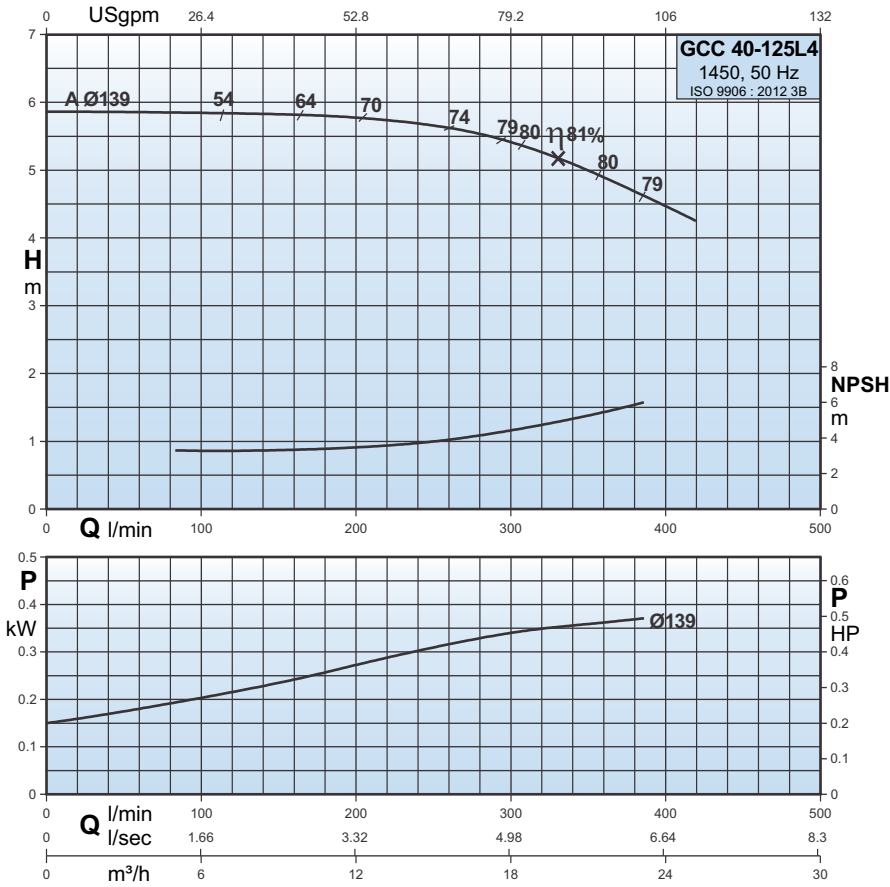
Datos de interpretación / Performance data / Données de performance

| Tipo de bomba<br>Pump type<br>Type de pompe | P2   |     | Q m³/h     | 6       | 7,2 | 9   | 10,8 | 12  | 13,2 | 15  | 16,8 | 18  | 19,2 | 21  |
|---|------|-----|------------|---------|-----|-----|------|-----|------|-----|------|-----|------|-----|
|   | kW   | HP  |            | Q l/min | 100 | 120 | 150  | 180 | 200  | 220 | 250  | 280 | 300  | 320 |
| GCC 40-1254A                                | 0,37 | 0,5 | <b>H m</b> | 6,4     | 6,3 | 6,2 | 6,1  | 5,9 | 5,7  | 5,4 | 5,2  | 4,7 | 4,4  | 3,9 |

# GCC 40-125L4

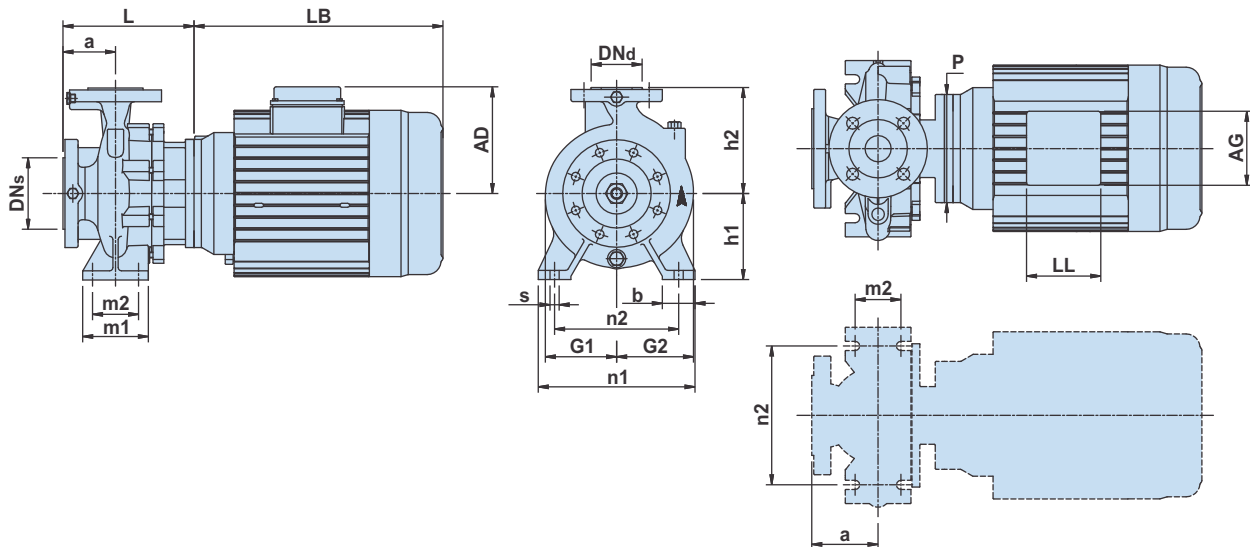
# 1450

## Curvas características / Characteristic curves / Courbes caractéristiques



## Dimensiones / Dimensions / Dimensions

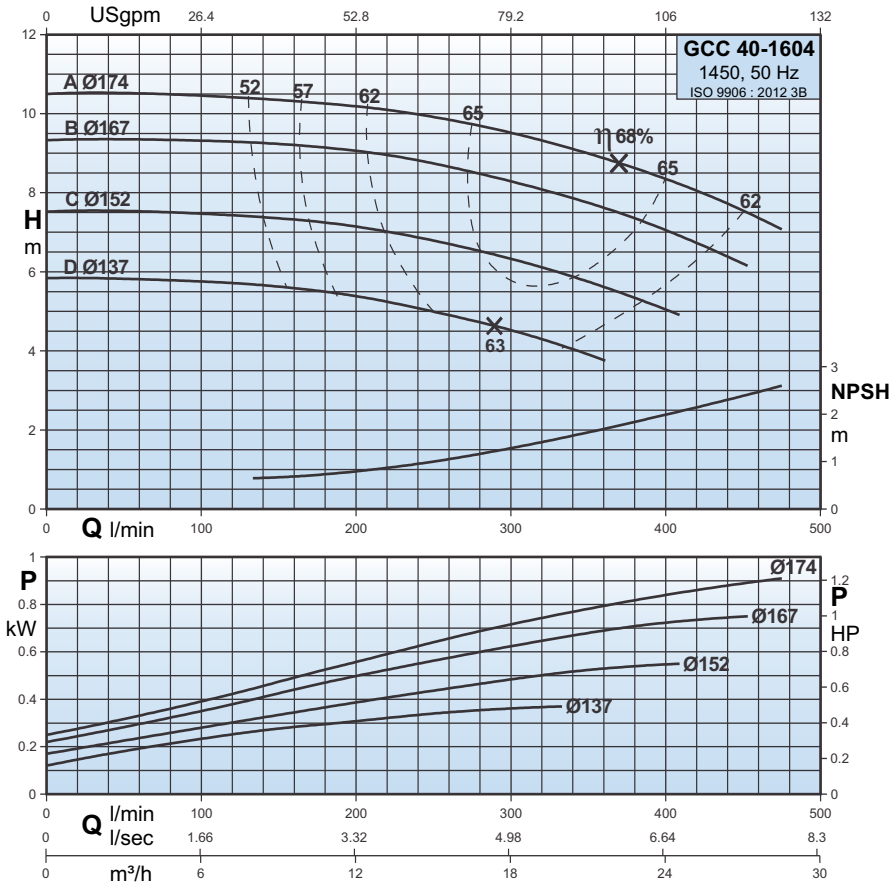
|   |       |       |
|---|-------|-------|
| P2  | [kW]  | 0,37  |
|   | [HP]  | 0,5   |
| Carcasa/Frame/Armature  |       | 71L   |
| PN  | [bar] | 16    |
| Código (diámetro de impulsor.)<br>Code (Impeller dia.)<br>Code (diamètre de roue à aubes) |       | A     |
| DNs   | [mm]  | 65    |
| DNd   | [mm]  | 40    |
| a   | [mm]  | 80    |
| h2  | [mm]  | 140   |
| L   | [mm]  | 210   |
| h1  | [mm]  | 112   |
| G1  | [mm]  | 105   |
| G2  | [mm]  | 115   |
| m1  | [mm]  | 100   |
| m2  | [mm]  | 70    |
| n1  | [mm]  | 210   |
| n2  | [mm]  | 160   |
| b   | [mm]  | 50    |
| s   | [mm]  | 14    |
| H   | [mm]  | -     |
| LB  | [mm]  | 212   |
| AD  | [mm]  | 106   |
| AG  | [mm]  | 85    |
| LL  | [mm]  | 85    |
| P   | [mm]  | 160   |
| C   | [mm]  | -     |
| B   | [mm]  | -     |
| A   | [mm]  | -     |
| K   | [mm]  | -     |
| Peso neto<br>Net weight<br>Poids net  | [kg]  | 29    |
| Peso bruto<br>Gross weight<br>Poids brut  | [kg]  | 37    |
| Volumen bruto<br>Gross volume<br>Volume brut  | [m³]  | 0,082 |



## Datos de interpretación / Performance data / Données de performance

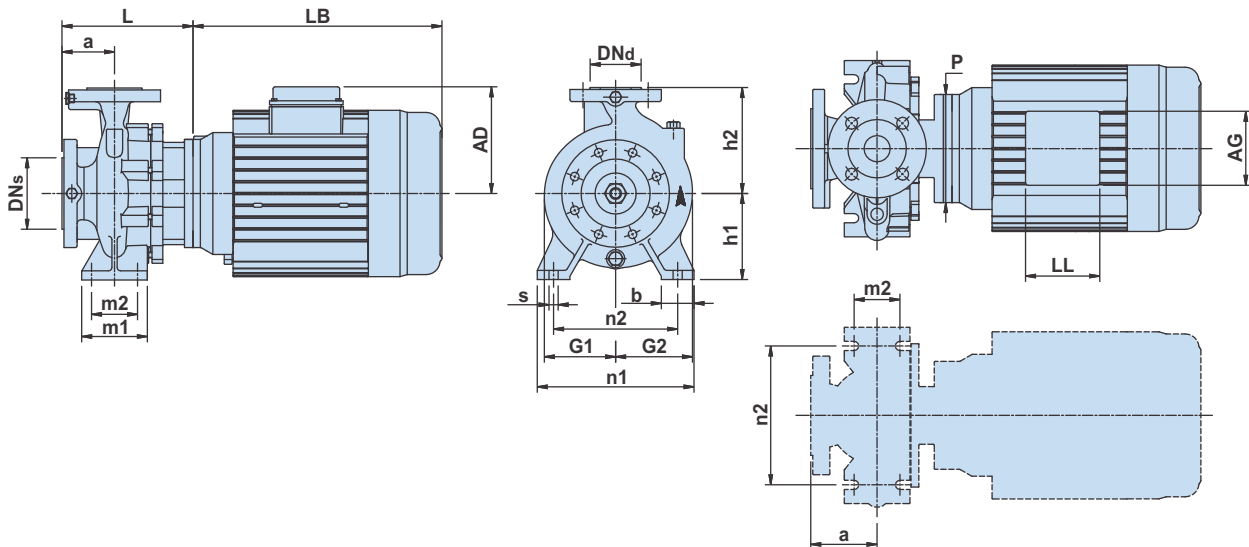
| Tipo de bomba<br>Pump type<br>Type de pompe | P2   |     | Q m³/h     | 6       | 9   | 12  | 15  | 18  | 19,2 | 20,4 | 21,6 | 22,8 | 24  | 25,2 |
|---|------|-----|------------|---------|-----|-----|-----|-----|------|------|------|------|-----|------|
|   | kW   | HP  |            | Q l/min | 100 | 150 | 200 | 250 | 300  | 320  | 340  | 360  | 380 | 400  |
| GCC 40-125L4A                               | 0,37 | 0,5 | <b>H m</b> | 5,9     | 5,8 | 5,7 | 5,7 | 5,4 | 5,3  | 5,1  | 4,9  | 4,7  | 4,5 | 4,3  |

Curvas características / Characteristic curves / Courbes caractéristiques



Dimensiones / Dimensions / Dimensions

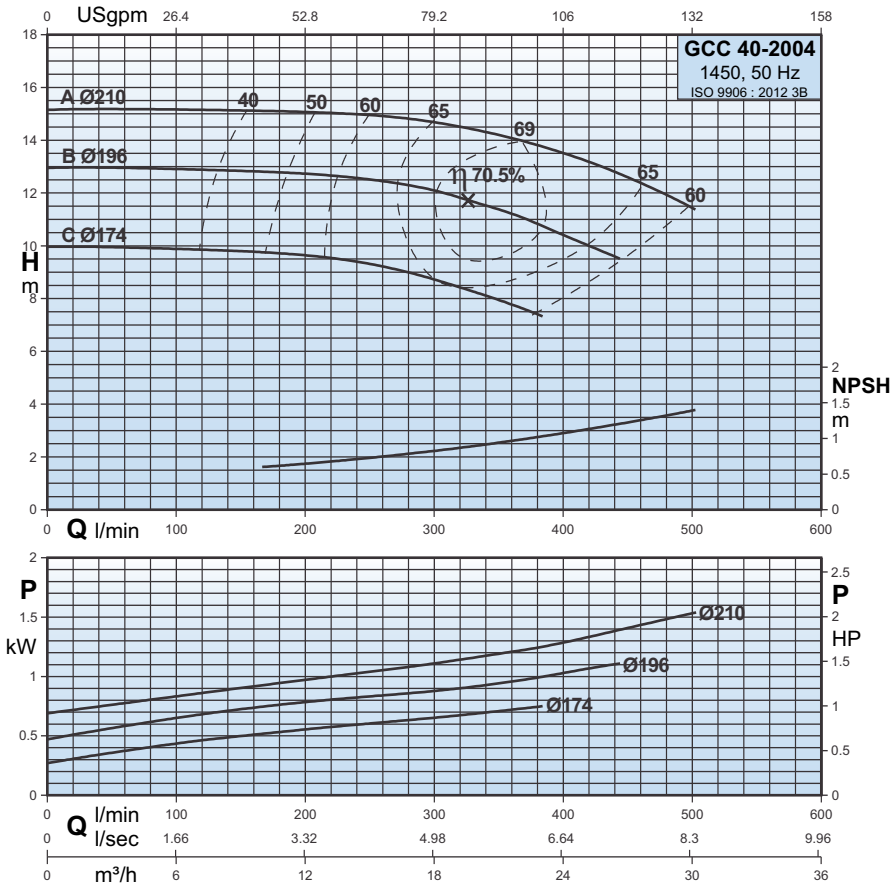
|   |              |             |              |           |            |
|---|--------------|-------------|--------------|-----------|------------|
| P2  | [kW]<br>[HP] | 0,37<br>0,5 | 0,55<br>0,75 | 0,75<br>1 | 1,1<br>1,5 |
| Carcasa/Frame/Armature  |              | 71L         | 80L          | 80L       | 90L        |
| PN  | [bar]        | 16          | 16           | 16        | 16         |
| Código (diámetro de impulsor.)<br>Code (Impeller dia.)<br>Code (diamètre de roue à aubes) |              | D           | C            | B         | A          |
| DNs   | [mm]         | 65          | 65           | 65        | 65         |
| DNd   | [mm]         | 40          | 40           | 40        | 40         |
| a   | [mm]         | 80          | 80           | 80        | 80         |
| h2  | [mm]         | 160         | 160          | 160       | 160        |
| L   | [mm]         | 213         | 223          | 223       | 233        |
| h1  | [mm]         | 132         | 132          | 132       | 132        |
| G1  | [mm]         | 106         | 106          | 106       | 106        |
| G2  | [mm]         | 120         | 120          | 120       | 120        |
| m1  | [mm]         | 100         | 100          | 100       | 100        |
| m2  | [mm]         | 70          | 70           | 70        | 70         |
| n1  | [mm]         | 240         | 240          | 240       | 240        |
| n2  | [mm]         | 190         | 190          | 190       | 190        |
| b   | [mm]         | 50          | 50           | 50        | 50         |
| s   | [mm]         | 14          | 14           | 14        | 14         |
| H   | [mm]         | -           | -            | -         | -          |
| LB  | [mm]         | 212         | 229          | 229       | 272        |
| AD  | [mm]         | 106         | 118          | 118       | 125        |
| AG  | [mm]         | 85          | 101          | 101       | 101        |
| LL  | [mm]         | 85          | 86           | 86        | 86         |
| P   | [mm]         | 160         | 200          | 200       | 200        |
| C   | [mm]         | -           | -            | -         | -          |
| B   | [mm]         | -           | -            | -         | -          |
| A   | [mm]         | -           | -            | -         | -          |
| K   | [mm]         | -           | -            | -         | -          |
| Peso neto<br>Net weight<br>Poids net  | [kg]         | 32          | 34           | 35        | 41         |
| Peso bruto<br>Gross weight<br>Poids brut  | [kg]         | 40          | 42           | 43        | 51         |
| Volumen bruto<br>Gross volume<br>Volume brut  | [m³]         | 0,082       | 0,082        | 0,082     | 0,104      |



Datos de interpretación / Performance data / Données de performance

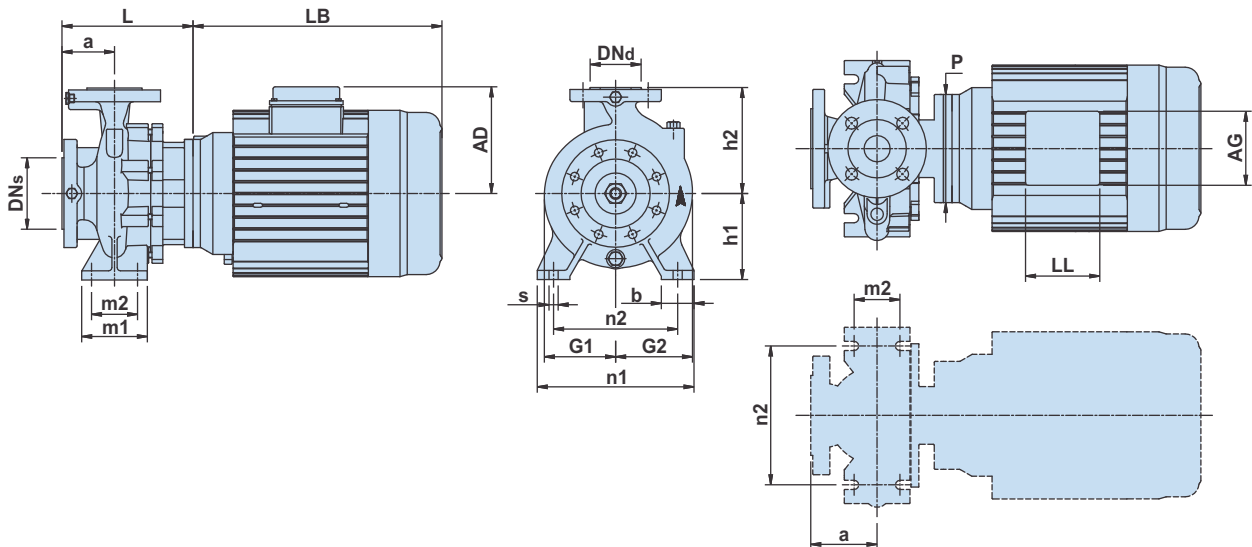
| Tipo de bomba<br>Pump type<br>Type de pompe | P2   |      | Q m³/h | 6       | 9    | 12   | 15  | 18  | 21  | 24  | 27  | 28,5 |
|---|------|------|--------|---------|------|------|-----|-----|-----|-----|-----|------|
|   | kW   | HP   |        | Q l/min | 100  | 150  | 200 | 250 | 300 | 350 | 400 | 450  |
| GCC 40-1604D                                | 0,37 | 0,5  | H<br>m | 5,8     | 5,6  | 5,4  | 5   | 4,5 | 3,9 | -   | -   | -    |
| GCC 40-1604C                                | 0,55 | 0,75 |        | 7,5     | 7,3  | 7,1  | 6,8 | 6,3 | 5,7 | 5   | -   | -    |
| GCC 40-1604B                                | 0,75 | 1    |        | 9,3     | 9,2  | 9,1  | 8,8 | 8,3 | 7,8 | 7   | 6,2 | -    |
| GCC 40-1604A                                | 1,1  | 1,5  |        | 10,5    | 10,3 | 10,2 | 9,9 | 9,5 | 9   | 8,3 | 7,5 | 7    |

## Curvas características / Characteristic curves / Courbes caractéristiques



## Dimensiones / Dimensions / Dimensions

|   |                   |           |            |          |
|---|-------------------|-----------|------------|----------|
| P2  | [kW]<br>[HP]      | 0,75<br>1 | 1,1<br>1,5 | 1,5<br>2 |
| Carcasa/Frame/Armature  |                   | 80L       | 90L        | 90L      |
| PN  | [bar]             | 16        | 16         | 16       |
| Código (diámetro de impulsor.)<br>Code (Impeller dia.)<br>Code (diamètre de roue à aubes) |                   | C         | B          | A        |
| DNs   | [mm]              | 65        | 65         | 65       |
| DNd   | [mm]              | 40        | 40         | 40       |
| a   | [mm]              | 100       | 100        | 100      |
| h2  | [mm]              | 180       | 180        | 180      |
| L   | [mm]              | 238       | 248        | 248      |
| h1  | [mm]              | 160       | 160        | 160      |
| G1  | [mm]              | 131       | 131        | 131      |
| G2  | [mm]              | 140       | 140        | 140      |
| m1  | [mm]              | 100       | 100        | 100      |
| m2  | [mm]              | 70        | 70         | 70       |
| n1  | [mm]              | 265       | 265        | 265      |
| n2  | [mm]              | 212       | 212        | 212      |
| b   | [mm]              | 50        | 50         | 50       |
| s   | [mm]              | 14        | 14         | 14       |
| H   | [mm]              | -         | -          | -        |
| LB  | [mm]              | 229       | 272        | 272      |
| AD  | [mm]              | 118       | 125        | 125      |
| AG  | [mm]              | 101       | 101        | 101      |
| LL  | [mm]              | 86        | 86         | 86       |
| P   | [mm]              | 200       | 200        | 200      |
| C   | [mm]              | -         | -          | -        |
| B   | [mm]              | -         | -          | -        |
| A   | [mm]              | -         | -          | -        |
| K   | [mm]              | -         | -          | -        |
| Peso neto<br>Net weight<br>Poids net  | [kg]              | 38        | 45         | 46       |
| Peso bruto<br>Gross weight<br>Poids brut  | [kg]              | 48        | 55         | 56       |
| Volumen bruto<br>Gross volume<br>Volume brut  | [m <sup>3</sup> ] | 0,104     | 0,104      | 0,104    |



## Datos de interpretación / Performance data / Données de performance

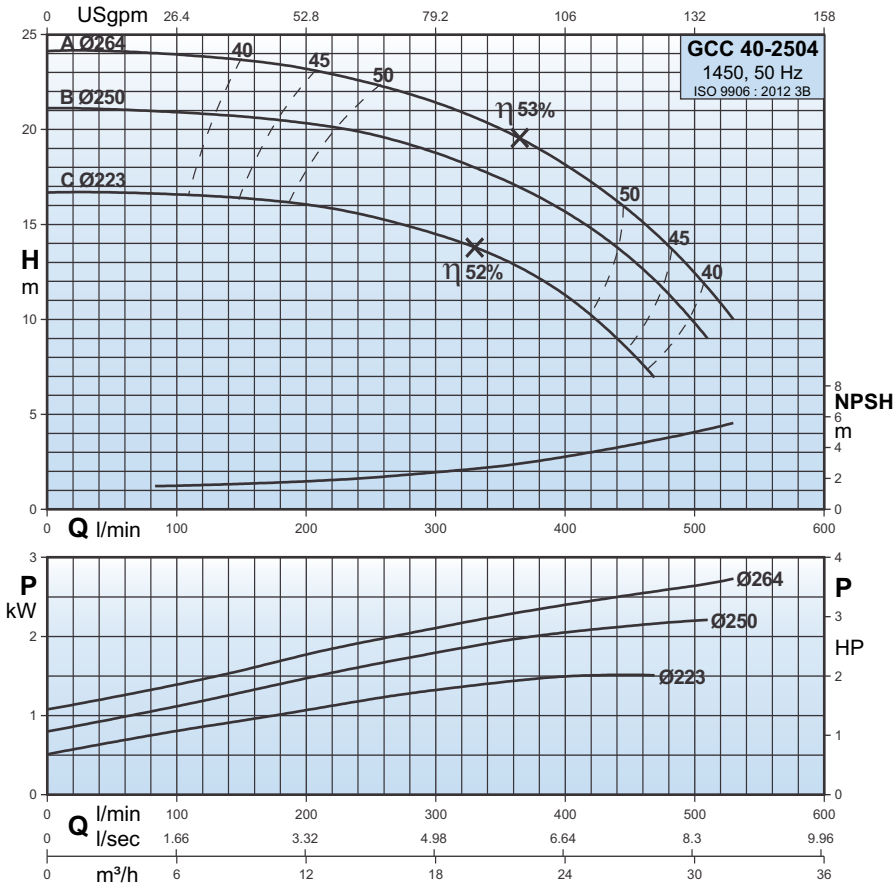
| Tipo de bomba<br>Pump type<br>Type de pompe | P2   |     | Q m <sup>3</sup> /h | 6       | 9    | 12   | 15   | 18   | 21   | 24   | 27   | 30   |
|---|------|-----|---------------------|---------|------|------|------|------|------|------|------|------|
|   | kW   | HP  |                     | Q l/min | 100  | 150  | 200  | 250  | 300  | 350  | 400  | 450  |
| GCC 40-2004C                                | 0,75 | 1   | H<br>m              | 9,9     | 9,8  | 9,6  | 9,3  | 8,7  | 8    | -    | -    | -    |
| GCC 40-2004B                                | 1,1  | 1,5 |                     | 12,9    | 12,8 | 12,7 | 12,5 | 12,1 | 11,4 | 10,4 | 9,4  | -    |
| GCC 40-2004A                                | 1,5  | 2   |                     | 15,3    | 15,2 | 15,1 | 14,9 | 14,6 | 14,2 | 13,5 | 12,6 | 11,4 |



# GCC 40-2504

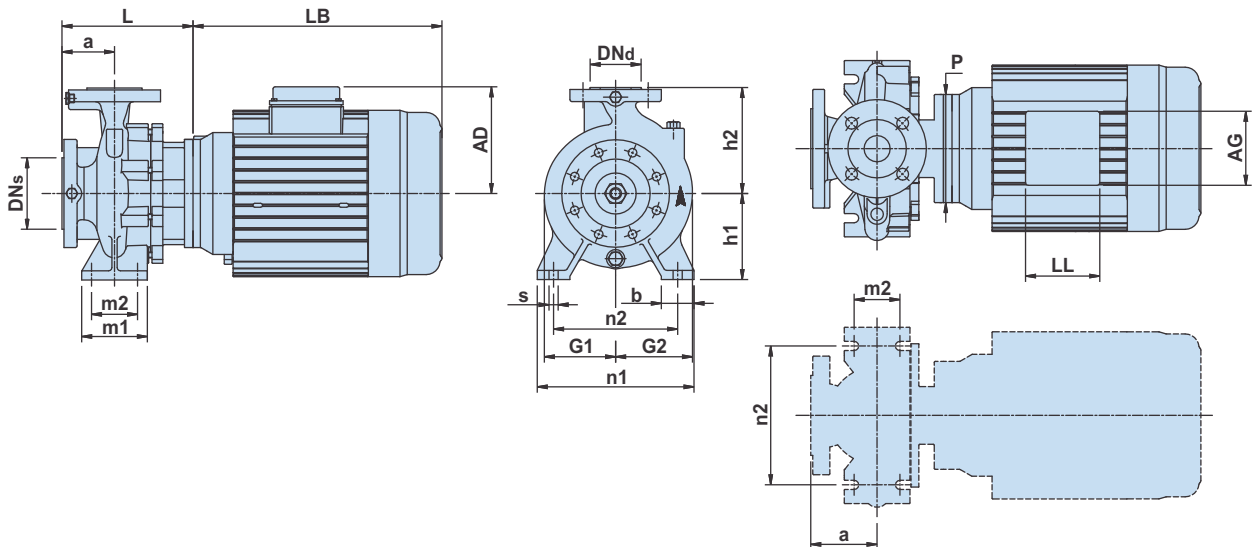
# 1450

## Curvas características / Characteristic curves / Courbes caractéristiques



## Dimensiones / Dimensions / Dimensions

|   |              |          |          |        |
|---|--------------|----------|----------|--------|
| P2  | [kW]<br>[HP] | 1,5<br>2 | 2,2<br>3 | 3<br>4 |
| Carcasa/Frame/Armature  |              | 90L      | 112M     | 112M   |
| PN  | [bar]        | 16       | 16       | 16     |
| Código (diámetro de impulsor.)<br>Code (Impeller dia.)<br>Code (diamètre de roue à aubes) |              | C        | B        | A      |
| DNs   | [mm]         | 65       | 65       | 65     |
| DNd   | [mm]         | 40       | 40       | 40     |
| a   | [mm]         | 100      | 100      | 100    |
| h2  | [mm]         | 225      | 225      | 225    |
| L   | [mm]         | 263      | 215      | 215    |
| h1  | [mm]         | 180      | 180      | 180    |
| G1  | [mm]         | 160      | 160      | 160    |
| G2  | [mm]         | 170      | 170      | 170    |
| m1  | [mm]         | 125      | 125      | 125    |
| m2  | [mm]         | 95       | 95       | 95     |
| n1  | [mm]         | 320      | 320      | 320    |
| n2  | [mm]         | 250      | 250      | 250    |
| b   | [mm]         | 65       | 65       | 65     |
| s   | [mm]         | 14       | 14       | 14     |
| H   | [mm]         | -        | -        | -      |
| LB  | [mm]         | 272      | 356      | 356    |
| AD  | [mm]         | 125      | 150      | 150    |
| AG  | [mm]         | 101      | 112      | 112    |
| LL  | [mm]         | 86       | 112      | 112    |
| P   | [mm]         | 200      | 165      | 165    |
| C   | [mm]         | -        | -        | -      |
| B   | [mm]         | -        | -        | -      |
| A   | [mm]         | -        | -        | -      |
| K   | [mm]         | -        | -        | -      |
| Peso neto<br>Net weight<br>Poids net  | [kg]         | 59       | 73       | 75     |
| Peso bruto<br>Gross weight<br>Poids brut  | [kg]         | 69       | 83       | 85     |
| Volumen bruto<br>Gross volume<br>Volume brut  | [m³]         | 0,156    | 0,225    | 0,225  |



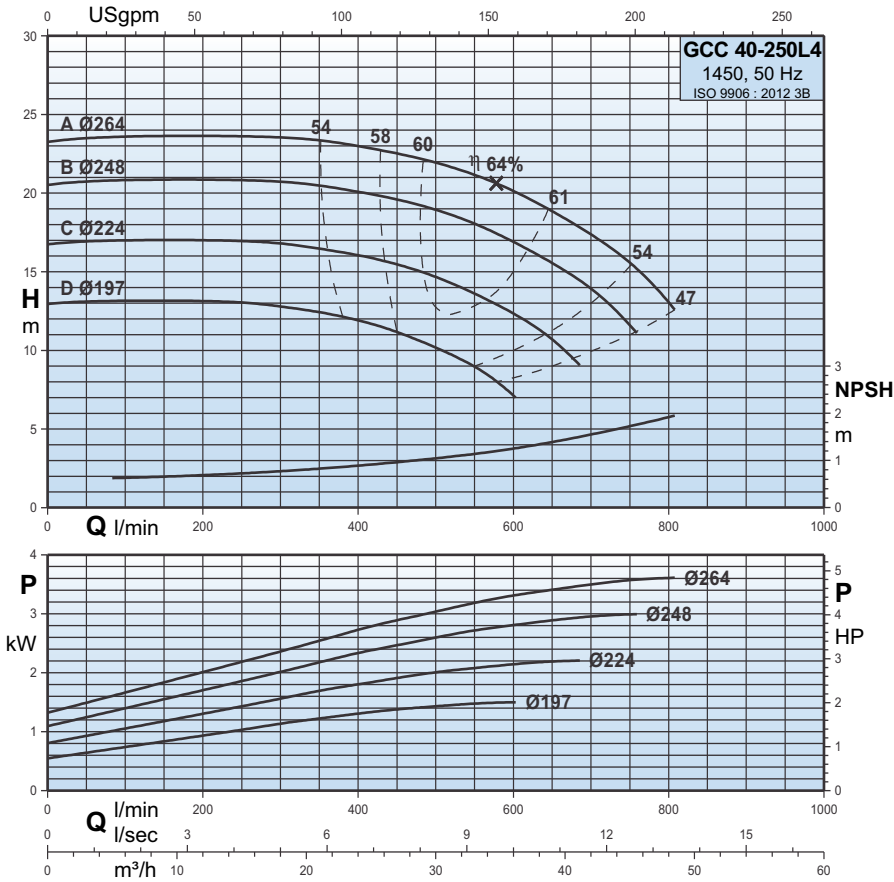
## Datos de interpretación / Performance data / Données de performance

| Tipo de bomba<br>Pump type<br>Type de pompe | P2  |    | Q m³/h | 6       | 9    | 12   | 15   | 18   | 21   | 24   | 27   | 30   | 31,2 |
|---|-----|----|--------|---------|------|------|------|------|------|------|------|------|------|
|   | kW  | HP |        | Q l/min | 100  | 150  | 200  | 250  | 300  | 350  | 400  | 450  | 500  |
| GCC 40-2504C                                | 1,5 | 2  | H<br>m | 16,6    | 16,4 | 16   | 15,4 | 14,4 | 13,3 | 11,2 | 8,5  | -    | -    |
| GCC 40-2504B                                | 2   | 3  |        | 21      | 20,7 | 20,2 | 19,8 | 18,9 | 17,4 | 15,6 | 13,2 | 9,9  | -    |
| GCC 40-2504A                                | 3   | 4  |        | 24      | 23,6 | 23,2 | 22,5 | 21,4 | 20   | 18,1 | 15,6 | 12,4 | 10,9 |

# GCC 40-250L4

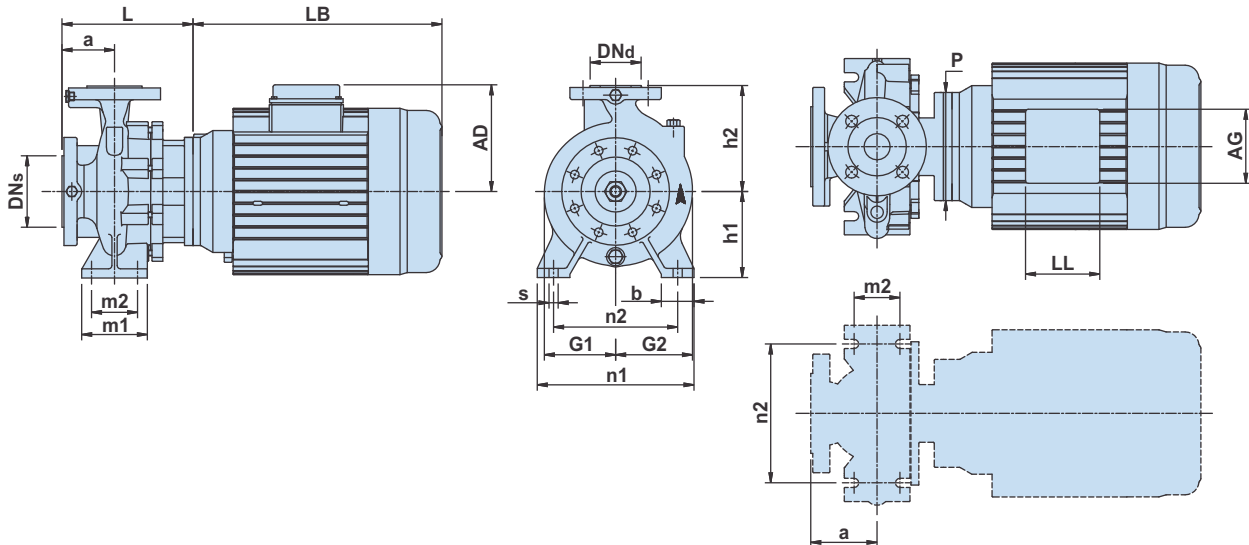
# 1450

## Curvas características / Characteristic curves / Courbes caractéristiques



## Dimensiones / Dimensions / Dimensions

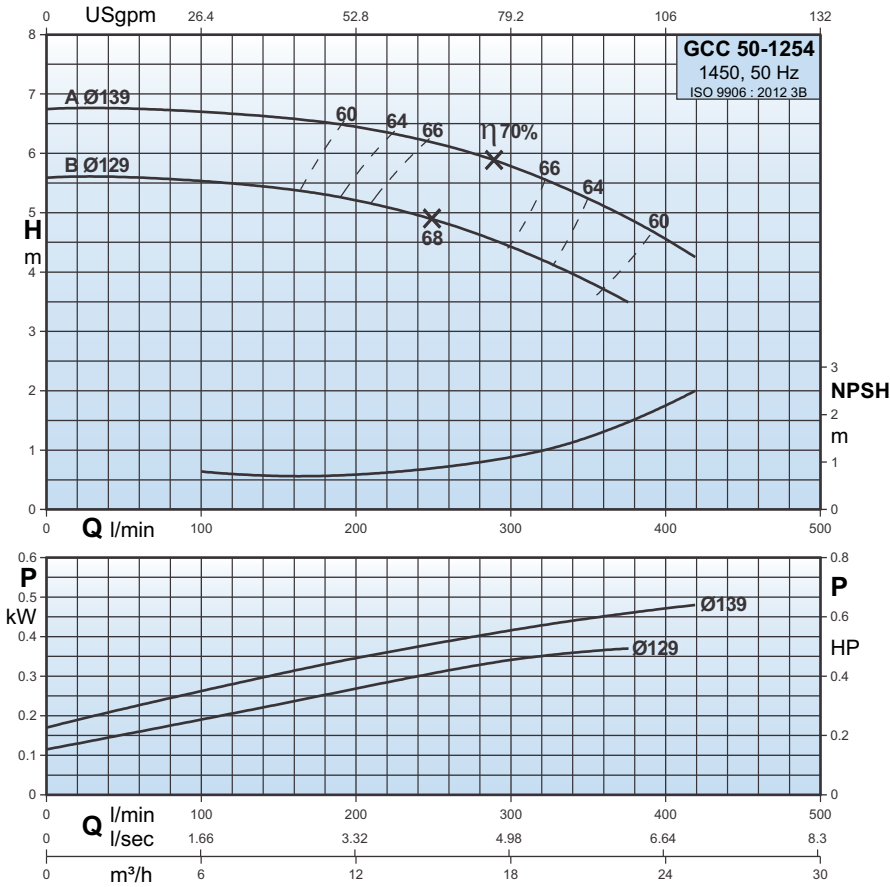
|   |                   |          |          |        |          |
|---|-------------------|----------|----------|--------|----------|
| P2  | [kW]<br>[HP]      | 1,5<br>2 | 2,2<br>3 | 3<br>4 | 4<br>5,5 |
| Carcasa/Frame/Armature  |                   | 90L      | 112M     | 112M   | 112M     |
| PN  | [bar]             | 16       | 16       | 16     | 16       |
| Código (diámetro de impulsor.)<br>Code (Impeller dia.)<br>Code (diamètre de roue à aubes) |                   | D        | C        | B      | A        |
| DNs   | [mm]              | 65       | 65       | 65     | 65       |
| DNd   | [mm]              | 40       | 40       | 40     | 40       |
| a   | [mm]              | 100      | 100      | 100    | 100      |
| h2  | [mm]              | 225      | 225      | 225    | 225      |
| L   | [mm]              | 263      | 210      | 210    | 210      |
| h1  | [mm]              | 180      | 180      | 180    | 180      |
| G1  | [mm]              | 164      | 164      | 164    | 164      |
| G2  | [mm]              | 177      | 177      | 177    | 177      |
| m1  | [mm]              | 125      | 125      | 125    | 125      |
| m2  | [mm]              | 95       | 95       | 95     | 95       |
| n1  | [mm]              | 320      | 320      | 320    | 320      |
| n2  | [mm]              | 250      | 250      | 250    | 250      |
| b   | [mm]              | 65       | 65       | 65     | 65       |
| s   | [mm]              | 14       | 14       | 14     | 14       |
| H   | [mm]              | -        | -        | -      | -        |
| LB  | [mm]              | 272      | 356      | 356    | 356      |
| AD  | [mm]              | 125      | 150      | 150    | 150      |
| AG  | [mm]              | 101      | 112      | 112    | 112      |
| LL  | [mm]              | 86       | 112      | 112    | 112      |
| P   | [mm]              | 200      | 165      | 165    | 165      |
| C   | [mm]              | -        | -        | -      | -        |
| B   | [mm]              | -        | -        | -      | -        |
| A   | [mm]              | -        | -        | -      | -        |
| K   | [mm]              | -        | -        | -      | -        |
| Peso neto<br>Net weight<br>Poids net  | [kg]              | 59       | 73       | 75     | 77       |
| Peso bruto<br>Gross weight<br>Poids brut  | [kg]              | 69       | 83       | 85     | 87       |
| Volumen bruto<br>Gross volume<br>Volume brut  | [m <sup>3</sup> ] | 0.156    | 0.225    | 0.225  | 0.225    |



## Datos de interpretación / Performance data / Données de performance

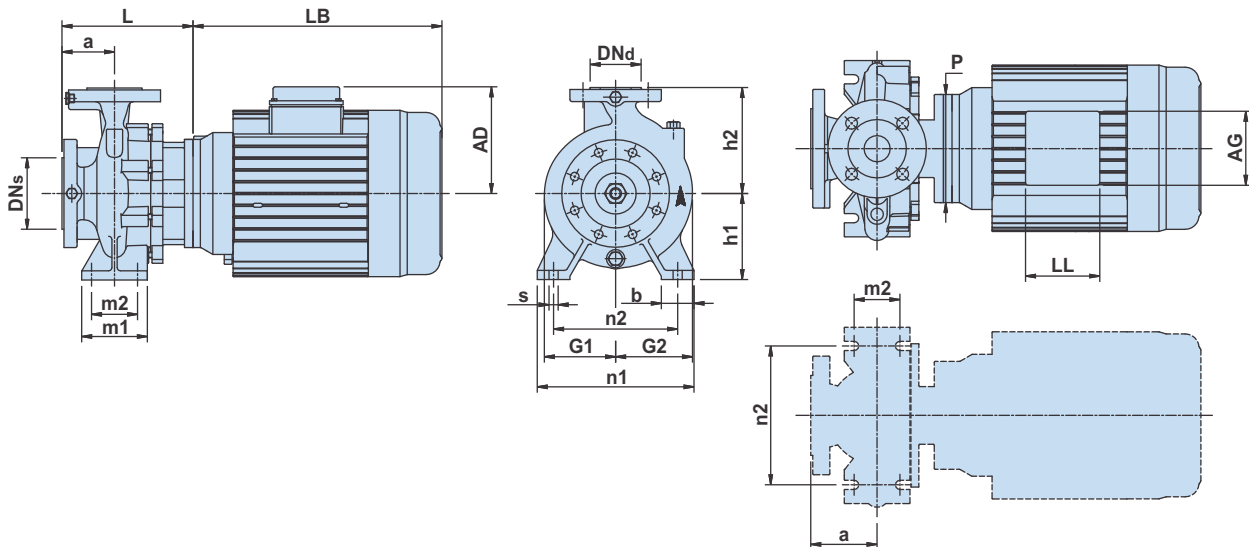
| Tipo de bomba<br>Pump type<br>Type de pompe | P2  |     | Q m <sup>3</sup> /h | 12      | 18   | 24   | 30   | 36   | 42   | 48  |
|---|-----|-----|---------------------|---------|------|------|------|------|------|-----|
|   | kW  | HP  |                     | Q l/min | 200  | 300  | 400  | 500  | 600  | 700 |
| GCC 40-250L4D                               | 1,5 | 2   | H<br>m              | 13,2    | 12,8 | 11,9 | 10,3 | 7    | -    | -   |
| GCC 40-250L4C                               | 2,2 | 3   |                     | 17      | 16,8 | 16   | 14,7 | 12,3 | -    | -   |
| GCC 40-250L4B                               | 3   | 4   |                     | 20,9    | 20,7 | 20   | 19   | 16,9 | 14   | -   |
| GCC 40-250L4A                               | 4   | 5,5 |                     | 23,7    | 23,1 | 23   | 22   | 20,2 | 17,4 | 13  |

Curvas características / Characteristic curves / Courbes caractéristiques



Dimensiones / Dimensions / Dimensions

|   |       |       |       |
|---|-------|-------|-------|
| P2  | [kW]  | 0,37  | 0,55  |
|   | [HP]  | 0,5   | 0,75  |
| Carcasa/Frame/Armature  |       | 71L   | 80L   |
| PN  | [bar] | 16    | 16    |
| Código (diámetro de impulsor.)<br>Code (Impeller dia.)<br>Code (diamètre de roue à aubes) |       | B     | A     |
| DNs   | [mm]  | 65    | 65    |
| DNd   | [mm]  | 50    | 50    |
| a   | [mm]  | 100   | 100   |
| h2  | [mm]  | 160   | 160   |
| L   | [mm]  | 230   | 240   |
| h1  | [mm]  | 132   | 132   |
| G1  | [mm]  | 98    | 98    |
| G2  | [mm]  | 113   | 113   |
| m1  | [mm]  | 100   | 100   |
| m2  | [mm]  | 70    | 70    |
| n1  | [mm]  | 240   | 240   |
| n2  | [mm]  | 190   | 190   |
| b   | [mm]  | 50    | 50    |
| s   | [mm]  | 14    | 14    |
| H   | [mm]  | -     | -     |
| LB  | [mm]  | 212   | 229   |
| AD  | [mm]  | 106   | 118   |
| AG  | [mm]  | 85    | 101   |
| LL  | [mm]  | 85    | 86    |
| P   | [mm]  | 160   | 200   |
| C   | [mm]  | -     | -     |
| B   | [mm]  | -     | -     |
| A   | [mm]  | -     | -     |
| K   | [mm]  | -     | -     |
| Peso neto<br>Net weight<br>Poids net  | [kg]  | 32    | 33    |
| Peso bruto<br>Gross weight<br>Poids brut  | [kg]  | 40    | 41    |
| Volumen bruto<br>Gross volume<br>Volume brut  | [m³]  | 0,082 | 0,082 |



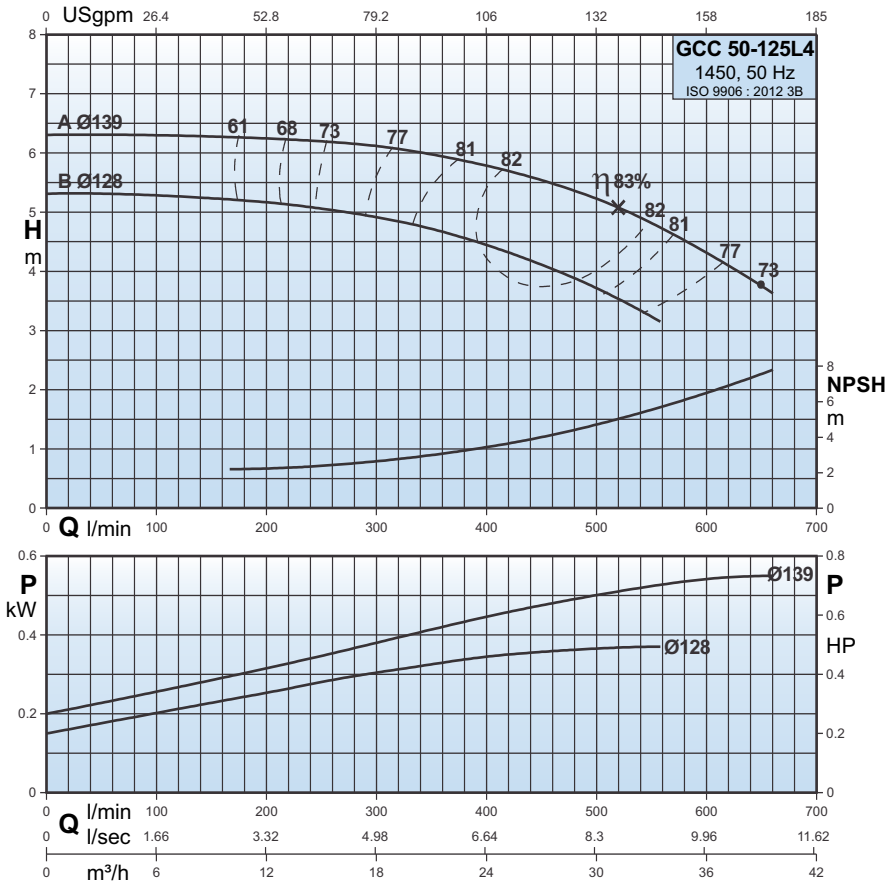
Datos de interpretación / Performance data / Données de performance

| Tipo de bomba<br>Pump type<br>Type de pompe | P2   |      | Q m³/h   | 6       | 9   | 12  | 13,2 | 15  | 16,8 | 18  | 19,2 | 21  | 22,8 | 24  | 25,2 |
|---|------|------|----------|---------|-----|-----|------|-----|------|-----|------|-----|------|-----|------|
|   | kW   | HP   |          | Q l/min | 100 | 150 | 200  | 220 | 250  | 280 | 300  | 320 | 350  | 380 | 400  |
| GCC 50-1254B                                | 0,37 | 0,5  | <b>H</b> | 5,5     | 5,4 | 5,2 | 5,1  | 4,9 | 4,6  | 4,4 | 4,2  | 3,8 | 3,4  | -   | -    |
| GCC 50-1254A                                | 0,55 | 0,75 | <b>m</b> | 6,7     | 6,6 | 6,4 | 6,3  | 6,2 | 6    | 5,8 | 5,6  | 5,3 | 4,8  | 4,6 | 4,3  |

# GCC 50-125L4

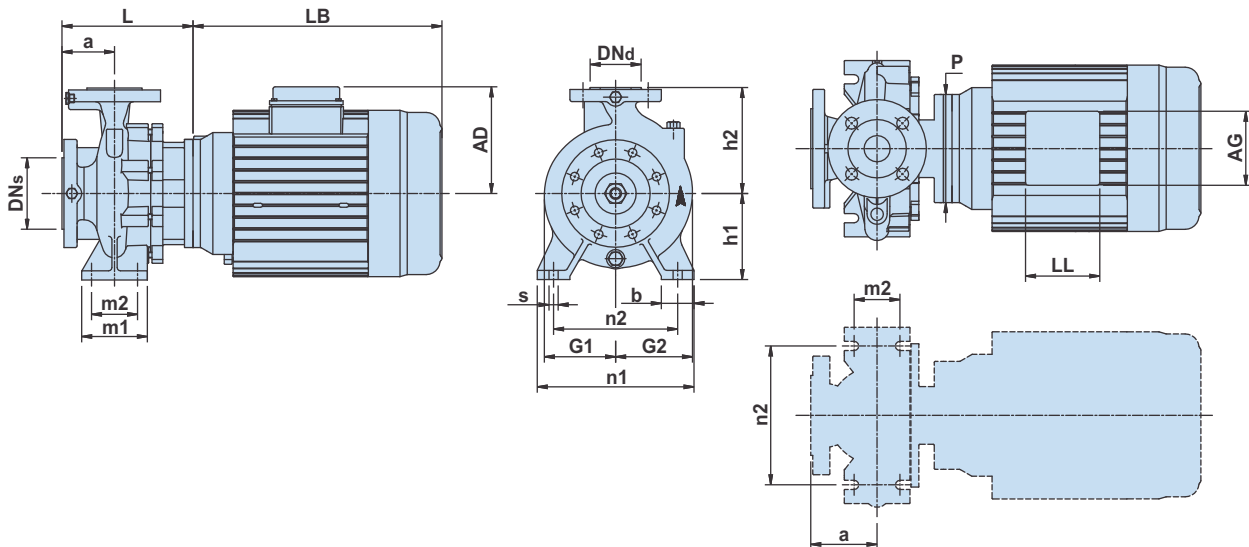
# 1450

## Curvas características / Characteristic curves / Courbes caractéristiques



## Dimensiones / Dimensions / Dimensions

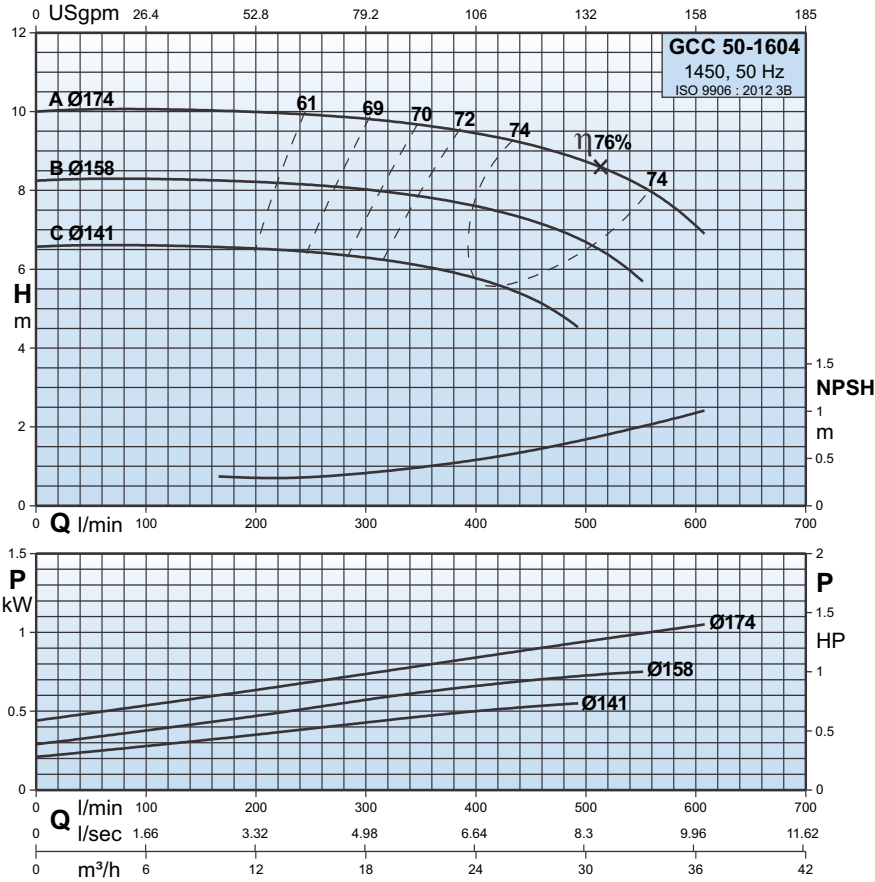
|   |                   |       |       |
|---|-------------------|-------|-------|
| P2  | [kW]              | 0,37  | 0,55  |
|   | [HP]              | 0,5   | 0,75  |
| Carcasa/Frame/Armature  |                   | 71L   | 80L   |
| PN  | [bar]             | 16    | 16    |
| Código (diámetro de impulsor.)<br>Code (Impeller dia.)<br>Code (diamètre de roue à aubes) |                   | B     | A     |
| DNs   | [mm]              | 65    | 65    |
| DNd   | [mm]              | 50    | 50    |
| a   | [mm]              | 100   | 100   |
| h2  | [mm]              | 160   | 160   |
| L   | [mm]              | 230   | 240   |
| h1  | [mm]              | 132   | 132   |
| G1  | [mm]              | 105   | 105   |
| G2  | [mm]              | 125   | 125   |
| m1  | [mm]              | 100   | 100   |
| m2  | [mm]              | 70    | 70    |
| n1  | [mm]              | 240   | 240   |
| n2  | [mm]              | 190   | 190   |
| b   | [mm]              | 50    | 50    |
| s   | [mm]              | 14    | 14    |
| H   | [mm]              | -     | -     |
| LB  | [mm]              | 212   | 229   |
| AD  | [mm]              | 106   | 118   |
| AG  | [mm]              | 85    | 101   |
| LL  | [mm]              | 85    | 86    |
| P   | [mm]              | 160   | 200   |
| C   | [mm]              | -     | -     |
| B   | [mm]              | -     | -     |
| A   | [mm]              | -     | -     |
| K   | [mm]              | -     | -     |
| Peso neto<br>Net weight<br>Poids net  | [kg]              | 32    | 34    |
| Peso bruto<br>Gross weight<br>Poids brut  | [kg]              | 40    | 42    |
| Volumen bruto<br>Gross volume<br>Volume brut  | [m <sup>3</sup> ] | 0,082 | 0,082 |



## Datos de interpretación / Performance data / Données de performance

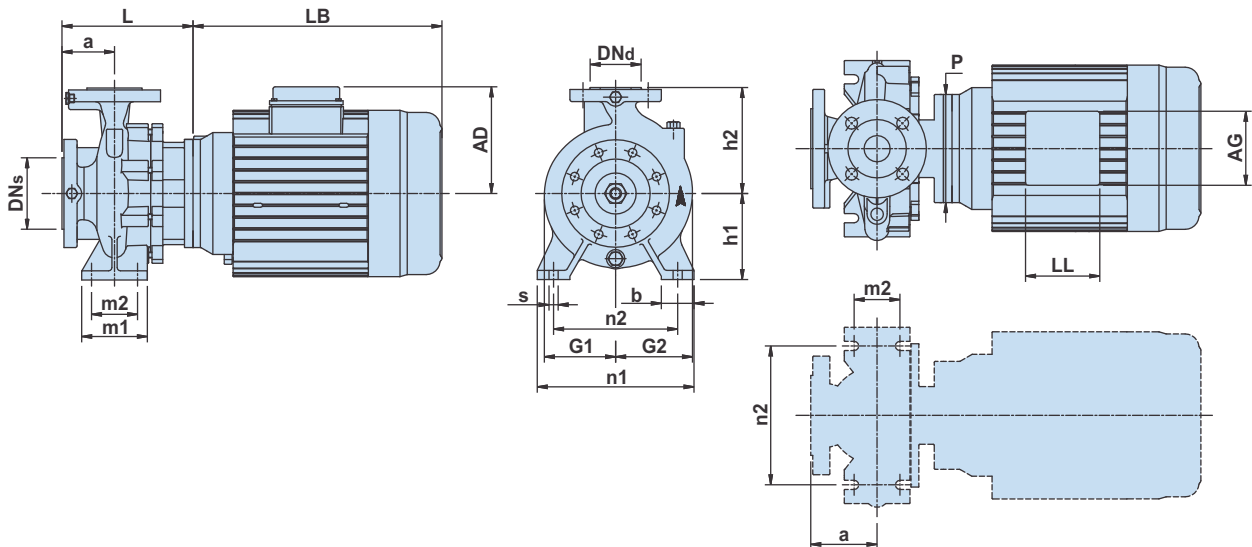
| Tipo de bomba<br>Pump type<br>Type de pompe | P2   |      | Q m <sup>3</sup> /h | 6       | 12  | 15  | 18  | 21  | 24  | 27  | 30  | 33  | 36  | 37,8 | 39,6 |
|---|------|------|---------------------|---------|-----|-----|-----|-----|-----|-----|-----|-----|-----|------|------|
|   | kW   | HP   |                     | Q l/min | 100 | 200 | 250 | 300 | 350 | 400 | 450 | 500 | 550 | 600  | 630  |
| GCC 50-125L4B                               | 0,37 | 0,5  | <b>H</b>            | 5,3     | 5,2 | 5,1 | 4,9 | 4,7 | 4,4 | 4,2 | 3,7 | 3,3 | -   | -    | -    |
| GCC 50-125L4A                               | 0,55 | 0,75 | <b>m</b>            | 6,4     | 6,3 | 6,2 | 6,1 | 6   | 5,8 | 5,5 | 5,2 | 4,8 | 4,3 | 4    | 3,6  |

## Curvas características / Characteristic curves / Courbes caractéristiques



## Dimensiones / Dimensions / Dimensions

|   |       |       |       |       |
|---|-------|-------|-------|-------|
| P2  | [kW]  | 0,55  | 0,75  | 1,1   |
|   | [HP]  | 0,75  | 1     | 1,5   |
| Carcasa/Frame/Armature  |       | 80L   | 80L   | 90L   |
| PN  | [bar] | 16    | 16    | 16    |
| Código (diámetro de impulsor.)<br>Code (Impeller dia.)<br>Code (diamètre de roue à aubes) |       | C     | B     | A     |
| DNs   | [mm]  | 65    | 65    | 65    |
| DNd   | [mm]  | 50    | 50    | 50    |
| a   | [mm]  | 100   | 100   | 100   |
| h2  | [mm]  | 180   | 180   | 180   |
| L   | [mm]  | 243   | 243   | 253   |
| h1  | [mm]  | 160   | 160   | 160   |
| G1  | [mm]  | 121   | 121   | 121   |
| G2  | [mm]  | 138   | 138   | 138   |
| m1  | [mm]  | 100   | 100   | 100   |
| m2  | [mm]  | 70    | 70    | 70    |
| n1  | [mm]  | 265   | 265   | 265   |
| n2  | [mm]  | 212   | 212   | 212   |
| b   | [mm]  | 50    | 50    | 50    |
| s   | [mm]  | 14    | 14    | 14    |
| H   | [mm]  | -     | -     | -     |
| LB  | [mm]  | 229   | 229   | 272   |
| AD  | [mm]  | 118   | 118   | 125   |
| AG  | [mm]  | 101   | 101   | 101   |
| LL  | [mm]  | 86    | 86    | 86    |
| P   | [mm]  | 200   | 200   | 200   |
| C   | [mm]  | -     | -     | -     |
| B   | [mm]  | -     | -     | -     |
| A   | [mm]  | -     | -     | -     |
| K   | [mm]  | -     | -     | -     |
| Peso neto<br>Net weight<br>Poids net  | [kg]  | 37    | 38    | 44    |
| Peso bruto<br>Gross weight<br>Poids brut  | [kg]  | 47    | 48    | 54    |
| Volumen bruto<br>Gross volume<br>Volume brut  | [m³]  | 0,104 | 0,104 | 0,104 |

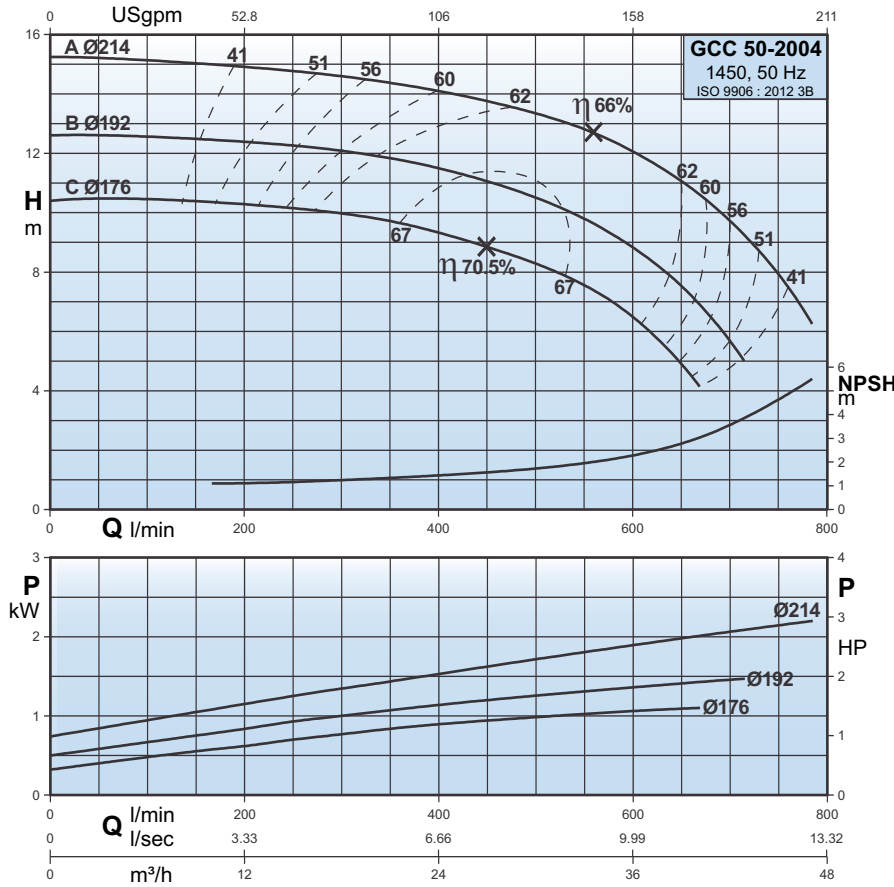


## Datos de interpretación / Performance data / Données de performance

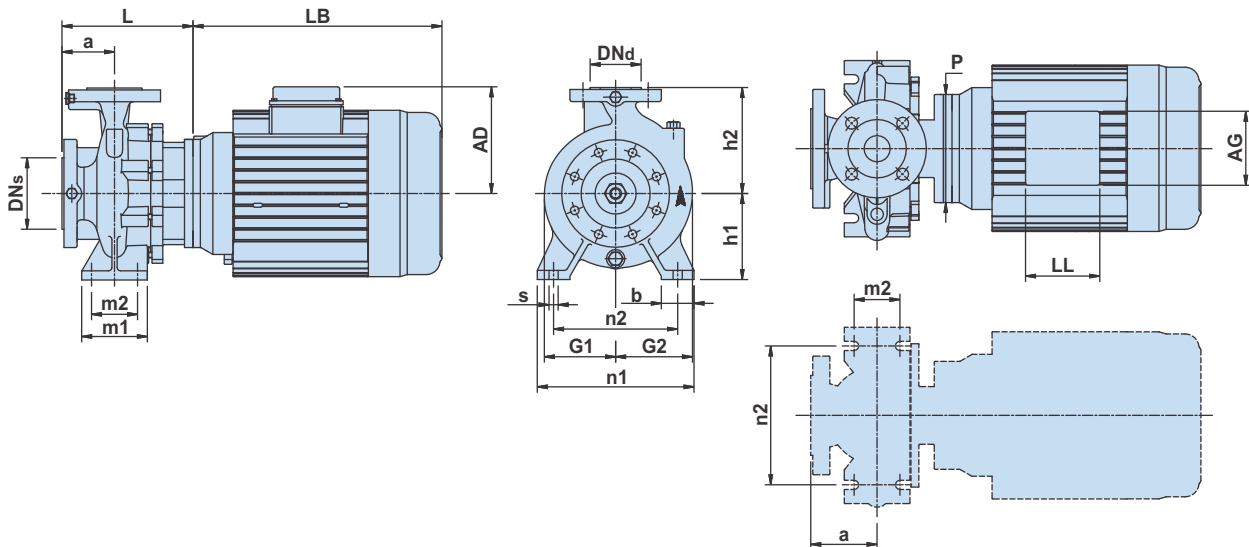
| Tipo de bomba<br>Pump type<br>Type de pompe | P2   |      | Q m³/h | 6       | 9   | 12  | 15  | 18  | 21  | 24  | 27  | 30  | 33  | 36  |
|---|------|------|--------|---------|-----|-----|-----|-----|-----|-----|-----|-----|-----|-----|
|   | kW   | HP   |        | Q l/min | 100 | 150 | 200 | 250 | 300 | 350 | 400 | 450 | 500 | 550 |
| GCC 50-1604C                                | 0,55 | 0,75 | H<br>m | 6,6     | 6,6 | 6   | 6,4 | 6,3 | 6,1 | 5,7 | 5,3 | 4,4 | -   | -   |
| GCC 50-1604B                                | 0,75 | 1    |        | 8,3     | 8,3 | 8,2 | 8,1 | 8   | 7,8 | 7,6 | 7,3 | 6,7 | 5,7 | -   |
| GCC 50-1604A                                | 1,1  | 1,5  |        | 10,1    | 10  | 10  | 9,9 | 9,8 | 9,7 | 9,5 | 9,2 | 8,7 | 8,2 | 5,1 |

Curvas características / Characteristic curves / Courbes caractéristiques

Dimensiones / Dimensions / Dimensions



|   |       |       |       |       |
|---|-------|-------|-------|-------|
| P2  | [kW]  | 1,1   | 1,5   | 2,2   |
|   | [HP]  | 1,5   | 2     | 3     |
| Carcasa/Frame/Armature  |       | 90L   | 90L   | 112M  |
| PN  | [bar] | 16    | 16    | 16    |
| Código (diámetro de impulsor.)<br>Code (Impeller dia.)<br>Code (diamètre de roue à aubes) |       | C     | B     | A     |
| DNs   | [mm]  | 65    | 65    | 65    |
| DNd   | [mm]  | 50    | 50    | 50    |
| a   | [mm]  | 100   | 100   | 100   |
| h2  | [mm]  | 200   | 200   | 200   |
| L   | [mm]  | 259   | 259   | 206   |
| h1  | [mm]  | 160   | 160   | 160   |
| G1  | [mm]  | 140   | 140   | 140   |
| G2  | [mm]  | 155   | 155   | 155   |
| m1  | [mm]  | 100   | 100   | 100   |
| m2  | [mm]  | 70    | 70    | 70    |
| n1  | [mm]  | 265   | 265   | 265   |
| n2  | [mm]  | 212   | 212   | 212   |
| b   | [mm]  | 50    | 50    | 50    |
| s   | [mm]  | 14    | 14    | 14    |
| H   | [mm]  | -     | -     | -     |
| LB  | [mm]  | 272   | 272   | 356   |
| AD  | [mm]  | 125   | 125   | 150   |
| AG  | [mm]  | 101   | 101   | 112   |
| LL  | [mm]  | 86    | 86    | 112   |
| P   | [mm]  | 200   | 200   | 165   |
| C   | [mm]  | -     | -     | -     |
| B   | [mm]  | -     | -     | -     |
| A   | [mm]  | -     | -     | -     |
| K   | [mm]  | -     | -     | -     |
| Peso neto<br>Net weight<br>Poids net  | [kg]  | 49    | 51    | 63    |
| Peso bruto<br>Gross weight<br>Poids brut  | [kg]  | 59    | 61    | 73    |
| Volumen bruto<br>Gross volume<br>Volume brut  | [m³]  | 0,104 | 0,104 | 0,142 |



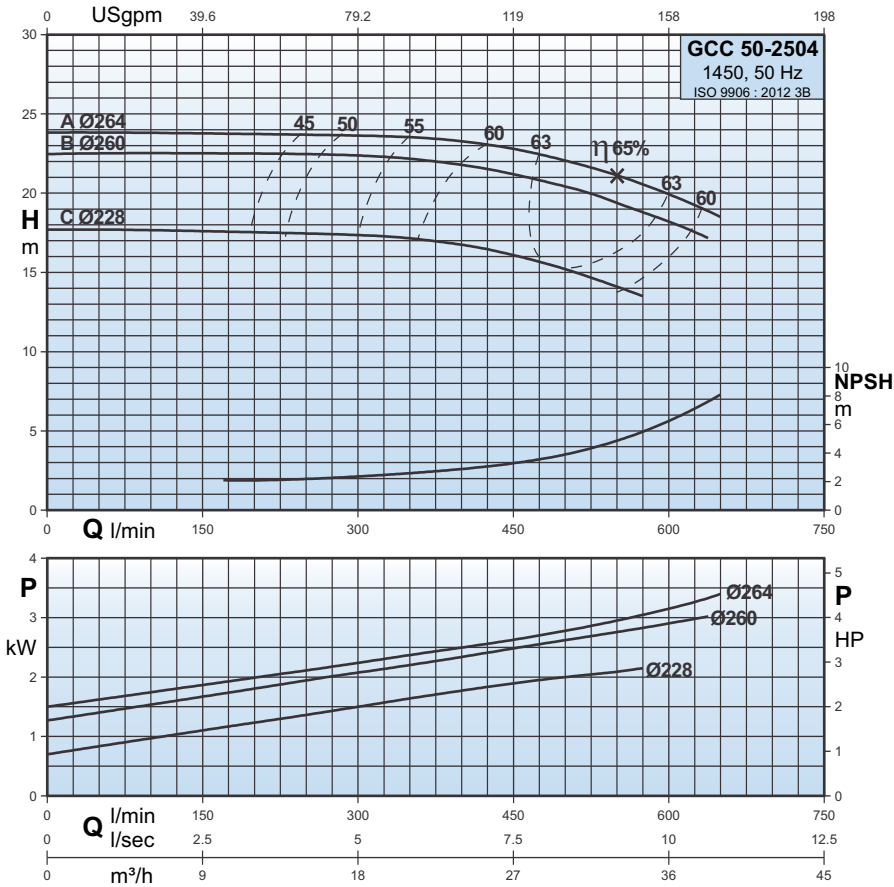
Datos de interpretación / Performance data / Données de performance

| Tipo de bomba<br>Pump type<br>Type de pompe | P2  |     | Q m³/h | 12      | 18   | 21   | 24   | 27   | 30   | 33   | 36  | 39  | 42  | 45  | 46,8 |
|---|-----|-----|--------|---------|------|------|------|------|------|------|-----|-----|-----|-----|------|
|   | kW  | HP  |        | Q l/min | 200  | 300  | 350  | 400  | 450  | 500  | 550 | 600 | 650 | 700 | 750  |
| GCC 50-2004C                                | 1,1 | 1,5 | H<br>m | 10,3    | 10   | 9,7  | 9,3  | 8,8  | 8,3  | 7,6  | 6,5 | 5   | -   | -   | -    |
| GCC 50-2004B                                | 1,5 | 2   |        | 12,4    | 12,1 | 11,9 | 11,5 | 11   | 10,5 | 9,8  | 8,8 | 7,5 | 5,6 | -   | -    |
| GCC 50-2004A                                | 2,2 | 3   |        | 14,9    | 14,6 | 14,4 | 14,1 | 13,7 | 13,4 | 12,8 | 12  | 11  | 9,7 | 8   | 6,5  |

# GCC 50-2504

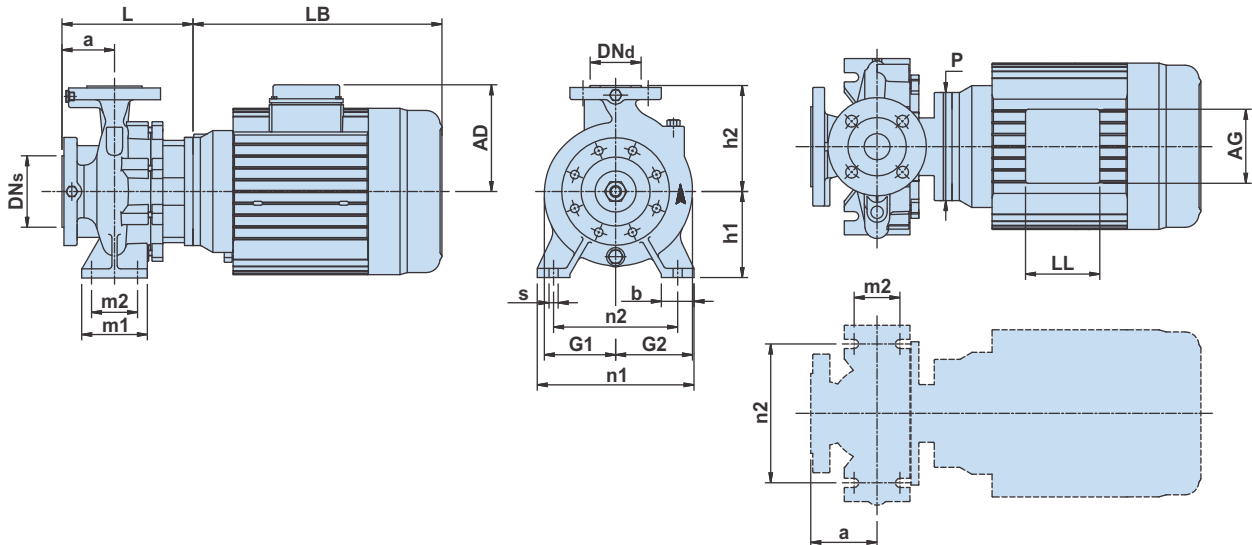
# 1450

## Curvas características / Characteristic curves / Courbes caractéristiques



## Dimensiones / Dimensions / Dimensions

|   |                   |       |       |       |
|---|-------------------|-------|-------|-------|
| P2  | [kW]              | 2,2   | 3     | 4     |
|   | [HP]              | 3     | 4     | 5,5   |
| Carcasa/Frame/Armature  |                   | 112M  | 112M  | 112M  |
| PN  | [bar]             | 16    | 16    | 16    |
| Código (diámetro de impulsor.)<br>Code (Impeller dia.)<br>Code (diamètre de roue à aubes) |                   | C     | B     | A     |
| DNs   | [mm]              | 65    | 65    | 65    |
| DNd   | [mm]              | 50    | 50    | 50    |
| a   | [mm]              | 100   | 100   | 100   |
| h2  | [mm]              | 225   | 225   | 225   |
| L   | [mm]              | 204   | 204   | 204   |
| h1  | [mm]              | 180   | 180   | 180   |
| G1  | [mm]              | 161   | 161   | 161   |
| G2  | [mm]              | 175   | 175   | 175   |
| m1  | [mm]              | 125   | 125   | 125   |
| m2  | [mm]              | 95    | 95    | 95    |
| n1  | [mm]              | 320   | 320   | 320   |
| n2  | [mm]              | 250   | 250   | 250   |
| b   | [mm]              | 65    | 65    | 65    |
| s   | [mm]              | 14    | 14    | 14    |
| H   | [mm]              | -     | -     | -     |
| LB  | [mm]              | 356   | 356   | 356   |
| AD  | [mm]              | 150   | 150   | 150   |
| AG  | [mm]              | 112   | 112   | 112   |
| LL  | [mm]              | 112   | 112   | 112   |
| P   | [mm]              | 165   | 165   | 165   |
| C   | [mm]              | -     | -     | -     |
| B   | [mm]              | -     | -     | -     |
| A   | [mm]              | -     | -     | -     |
| K   | [mm]              | -     | -     | -     |
| Peso neto<br>Net weight<br>Poids net  | [kg]              | 75    | 77    | 79    |
| Peso bruto<br>Gross weight<br>Poids brut  | [kg]              | 85    | 87    | 89    |
| Volumen bruto<br>Gross volume<br>Volume brut  | [m <sup>3</sup> ] | 0,142 | 0,142 | 0,142 |



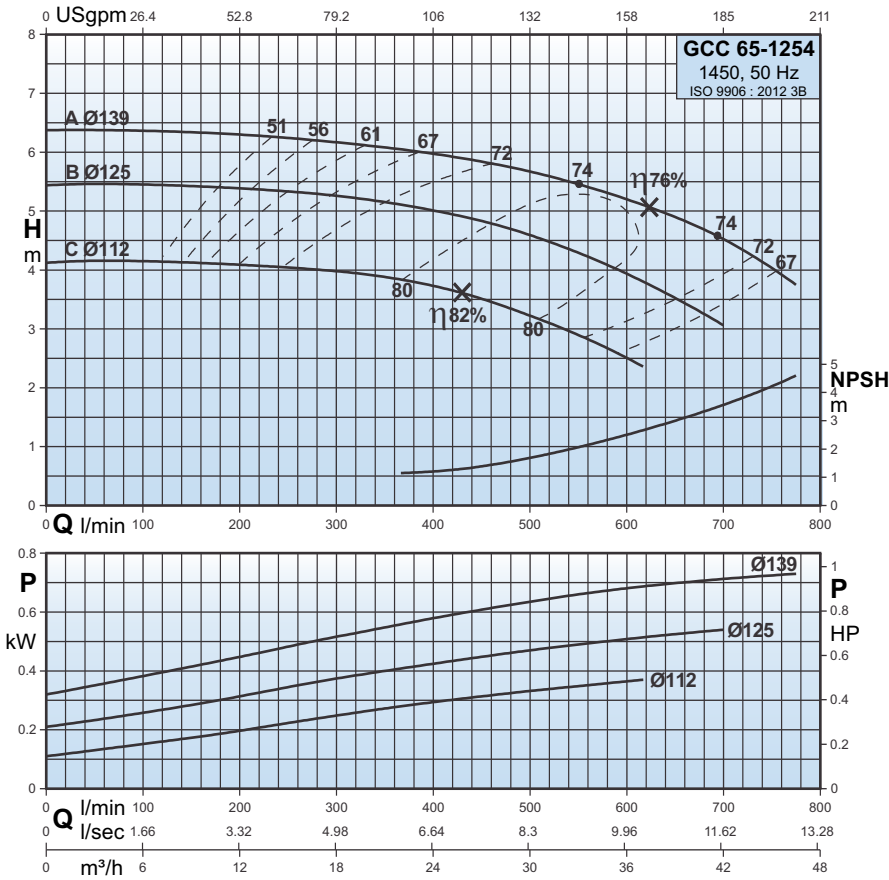
## Datos de interpretación / Performance data / Données de performance

| Tipo de bomba<br>Pump type<br>Type de pompe | P2  |     | Q m <sup>3</sup> /h | 9       | 12   | 15   | 18   | 21   | 24   | 27   | 30   | 33   | 36   | 39   |
|---|-----|-----|---------------------|---------|------|------|------|------|------|------|------|------|------|------|
|   | kW  | HP  |                     | Q l/min | 150  | 200  | 250  | 300  | 350  | 400  | 450  | 500  | 550  | 600  |
| GCC 50-2504C                                | 2,2 | 3   | H<br>m              | 17,6    | 17,5 | 17,4 | 17,3 | 17,2 | 16,8 | 16,1 | 15,1 | 14,1 | -    | -    |
| GCC 50-2504B                                | 3   | 4   |                     | 22,5    | 22,5 | 22,4 | 22,4 | 22,2 | 21,8 | 21,2 | 20,4 | 19,4 | 18,2 | -    |
| GCC 50-2504A                                | 4   | 5,5 |                     | 23,8    | 23,8 | 23,7 | 23,6 | 23,5 | 23,2 | 22,9 | 22   | 21,1 | 20   | 18,5 |

# GCC 65-1254

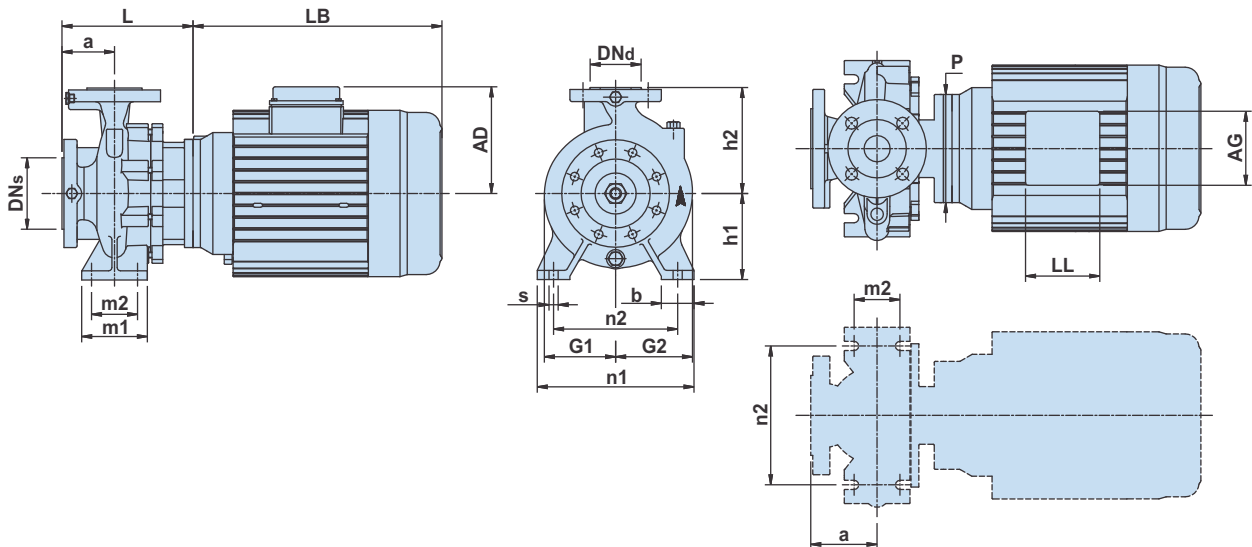
# 1450

## Curvas características / Characteristic curves / Courbes caractéristiques



## Dimensiones / Dimensions / Dimensions

|   |       |       |       |       |
|---|-------|-------|-------|-------|
| P2  | [kW]  | 0,37  | 0,55  | 0,75  |
|   | [HP]  | 0,5   | 0,75  | 1     |
| Carcasa/Frame/Armature  |       | 71L   | 80L   | 80L   |
| PN  | [bar] | 16    | 16    | 16    |
| Código (diámetro de impulsor.)<br>Code (Impeller dia.)<br>Code (diamètre de roue à aubes) |       | C     | B     | A     |
| DNs   | [mm]  | 80    | 80    | 80    |
| DNd   | [mm]  | 65    | 65    | 65    |
| a   | [mm]  | 100   | 100   | 100   |
| h2  | [mm]  | 180   | 180   | 180   |
| L   | [mm]  | 230   | 250   | 250   |
| h1  | [mm]  | 160   | 160   | 160   |
| G1  | [mm]  | 104   | 104   | 104   |
| G2  | [mm]  | 129   | 129   | 129   |
| m1  | [mm]  | 125   | 125   | 125   |
| m2  | [mm]  | 95    | 95    | 95    |
| n1  | [mm]  | 280   | 280   | 280   |
| n2  | [mm]  | 212   | 212   | 212   |
| b   | [mm]  | 65    | 65    | 65    |
| s   | [mm]  | 14    | 14    | 14    |
| H   | [mm]  | -     | -     | -     |
| LB  | [mm]  | 212   | 229   | 229   |
| AD  | [mm]  | 106   | 118   | 118   |
| AG  | [mm]  | 85    | 101   | 101   |
| LL  | [mm]  | 85    | 86    | 86    |
| P   | [mm]  | 160   | 200   | 200   |
| C   | [mm]  | -     | -     | -     |
| B   | [mm]  | -     | -     | -     |
| A   | [mm]  | -     | -     | -     |
| K   | [mm]  | -     | -     | -     |
| Peso neto<br>Net weight<br>Poids net  | [kg]  | 37    | 38    | 39    |
| Peso bruto<br>Gross weight<br>Poids brut  | [kg]  | 45    | 48    | 49    |
| Volumen bruto<br>Gross volume<br>Volume brut  | [m³]  | 0,082 | 0,104 | 0,104 |



## Datos de interpretación / Performance data / Données de performance

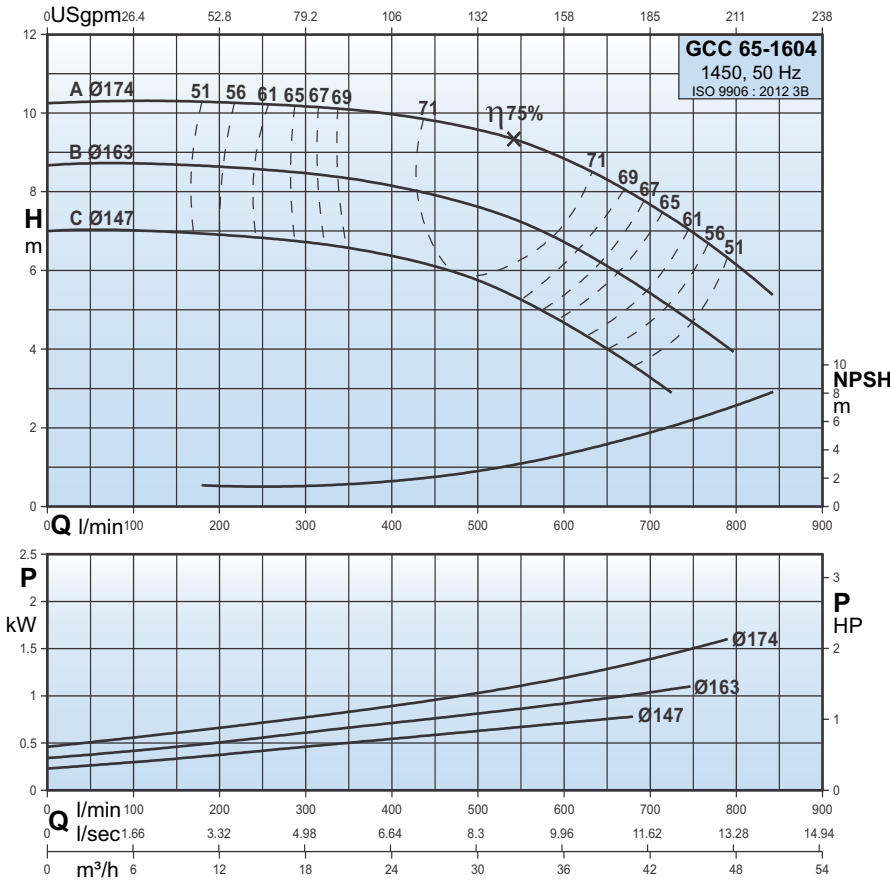
| Tipo de bomba<br>Pump type<br>Type de pompe | P2   |      | Q m³/h | 12      | 18  | 21  | 24  | 27  | 30  | 33  | 36  | 39  | 42  | 45  | 46,8 |
|---|------|------|--------|---------|-----|-----|-----|-----|-----|-----|-----|-----|-----|-----|------|
|   | kW   | HP   |        | Q l/min | 200 | 300 | 350 | 400 | 450 | 500 | 550 | 600 | 650 | 700 | 750  |
| GCC 65-1254C                                | 0,37 | 0,5  | H<br>m | 4,1     | 4   | 3,8 | 3,7 | 3,5 | 3,2 | 2,9 | 2,5 | -   | -   | -   | -    |
| GCC 65-1254B                                | 0,55 | 0,75 |        | 5,4     | 5,3 | 5,2 | 5   | 4,8 | 4,6 | 4,3 | 3,9 | 3,5 | 3,1 | -   | -    |
| GCC 65-1254A                                | 0,75 | 1    |        | 6,3     | 6,2 | 6,1 | 6   | 5,8 | 5,7 | 5,4 | 5,2 | 4,9 | 4,5 | 4,1 | 3,7  |



# GCC 65-1604

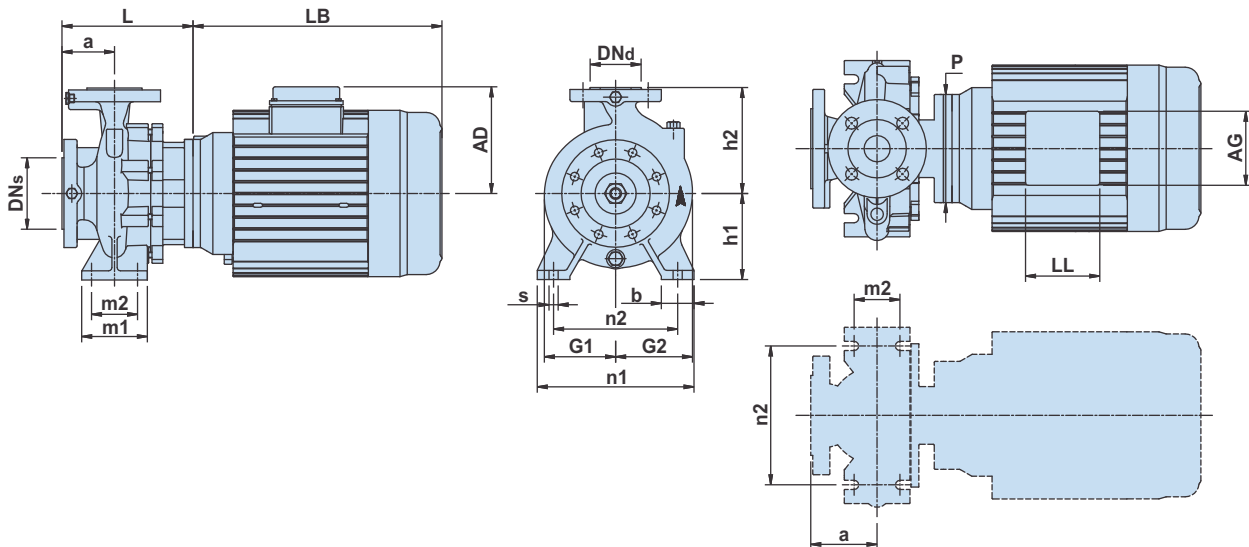
# 1450

## Curvas características / Characteristic curves / Courbes caractéristiques



## Dimensiones / Dimensions / Dimensions

|   |                   |           |            |          |
|---|-------------------|-----------|------------|----------|
| P2  | [kW]<br>[HP]      | 0,75<br>1 | 1,1<br>1,5 | 1,5<br>2 |
| Carcasa/Frame/Armature  |                   | 80L       | 90L        | 90L      |
| PN  | [bar]             | 16        | 16         | 16       |
| Código (diámetro de impulsor.)<br>Code (Impeller dia.)<br>Code (diamètre de roue à aubes) |                   | C         | B          | A        |
| DNs   | [mm]              | 80        | 80         | 80       |
| DNd   | [mm]              | 65        | 65         | 65       |
| a   | [mm]              | 100       | 100        | 100      |
| h2  | [mm]              | 200       | 200        | 200      |
| L   | [mm]              | 243       | 253        | 253      |
| h1  | [mm]              | 160       | 160        | 160      |
| G1  | [mm]              | 120       | 120        | 120      |
| G2  | [mm]              | 140       | 140        | 140      |
| m1  | [mm]              | 125       | 125        | 125      |
| m2  | [mm]              | 95        | 95         | 95       |
| n1  | [mm]              | 280       | 280        | 280      |
| n2  | [mm]              | 212       | 212        | 212      |
| b   | [mm]              | 65        | 65         | 65       |
| s   | [mm]              | 14        | 14         | 14       |
| H   | [mm]              | -         | -          | -        |
| LB  | [mm]              | 229       | 272        | 272      |
| AD  | [mm]              | 118       | 125        | 125      |
| AG  | [mm]              | 101       | 101        | 101      |
| LL  | [mm]              | 86        | 86         | 86       |
| P   | [mm]              | 200       | 200        | 200      |
| C   | [mm]              | -         | -          | -        |
| B   | [mm]              | -         | -          | -        |
| A   | [mm]              | -         | -          | -        |
| K   | [mm]              | -         | -          | -        |
| Peso neto<br>Net weight<br>Poids net  | [kg]              | 42        | 48         | 50       |
| Peso bruto<br>Gross weight<br>Poids brut  | [kg]              | 52        | 58         | 60       |
| Volumen bruto<br>Gross volume<br>Volume brut  | [m <sup>3</sup> ] | 0,104     | 0,104      | 0,104    |



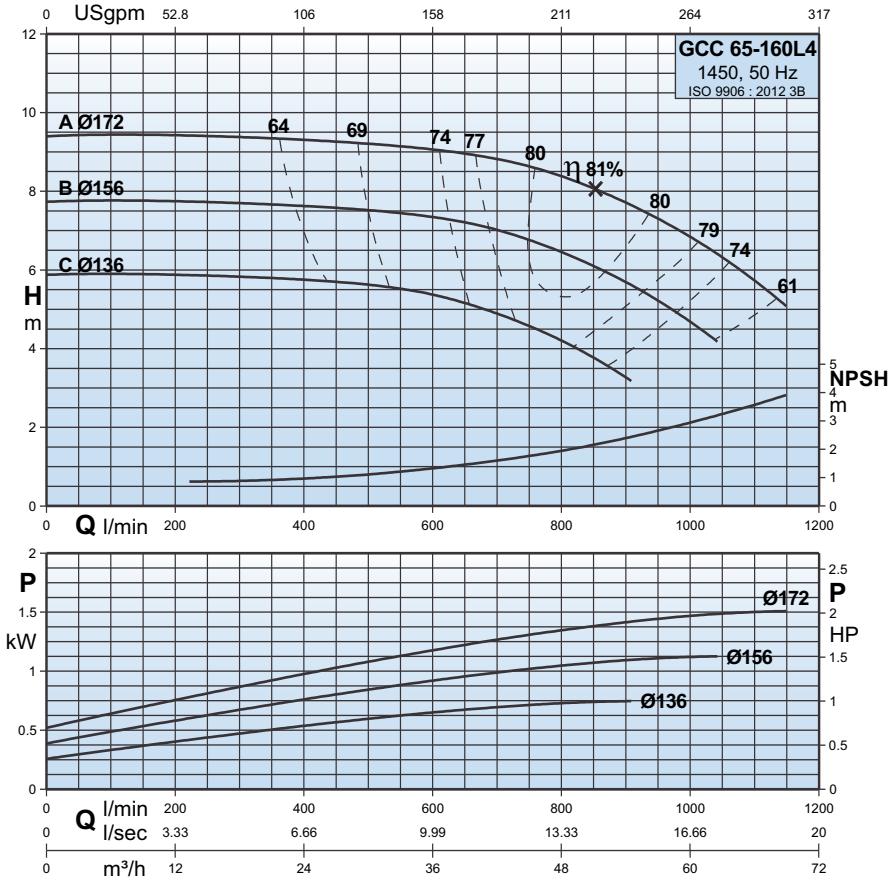
## Datos de interpretación / Performance data / Données de performance

| Tipo de bomba<br>Pump type<br>Type de pompe | P2   |     | Q m <sup>3</sup> /h | 18      | 21   | 24  | 27  | 30  | 33  | 36  | 39  | 42  | 45  | 48  | 51  |
|---|------|-----|---------------------|---------|------|-----|-----|-----|-----|-----|-----|-----|-----|-----|-----|
|   | kW   | HP  |                     | Q l/min | 300  | 350 | 400 | 450 | 500 | 550 | 600 | 650 | 700 | 750 | 800 |
| GCC 65-1604C                                | 0,75 | 1   | H<br>m              | 6,7     | 6,6  | 6,3 | 6,1 | 5,8 | 5,3 | 4,6 | 4   | 3,4 | -   | -   | -   |
| GCC 65-1604B                                | 1,1  | 1,5 |                     | 8,4     | 8,3  | 8,1 | 7,9 | 7,6 | 7,3 | 6,7 | 6,1 | 5,5 | 4,6 | 3,9 | -   |
| GCC 65-1604A                                | 1,5  | 2   |                     | 10,2    | 10,1 | 10  | 9,8 | 9,6 | 9,2 | 8,9 | 8,3 | 7,6 | 7   | 6,1 | 5,3 |

# GCC 65-160L4

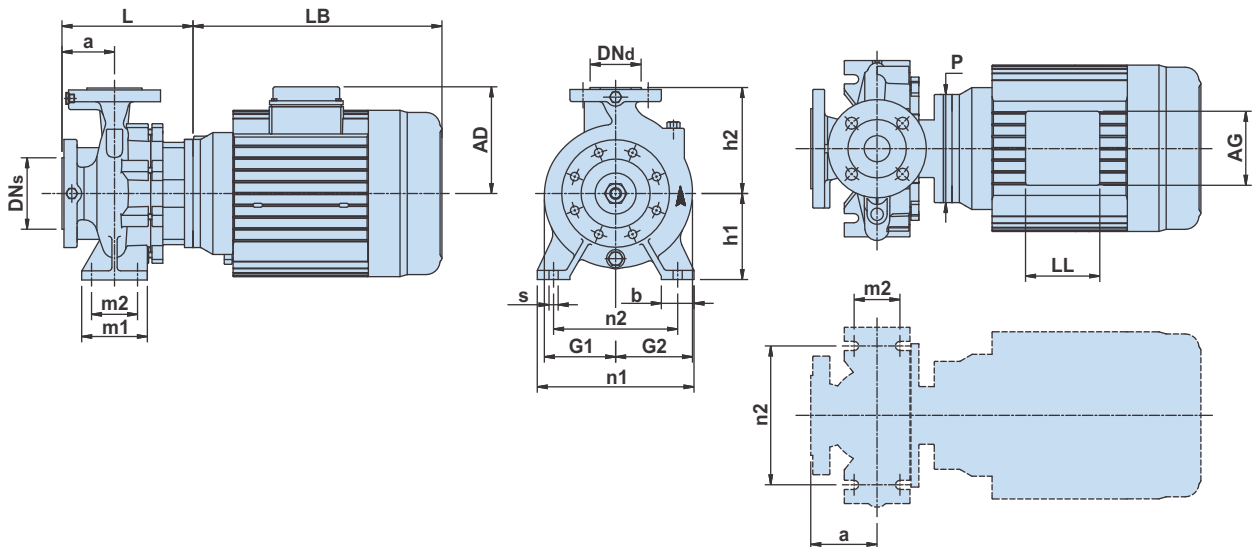
# 1450

## Curvas características / Characteristic curves / Courbes caractéristiques



## Dimensiones / Dimensions / Dimensions

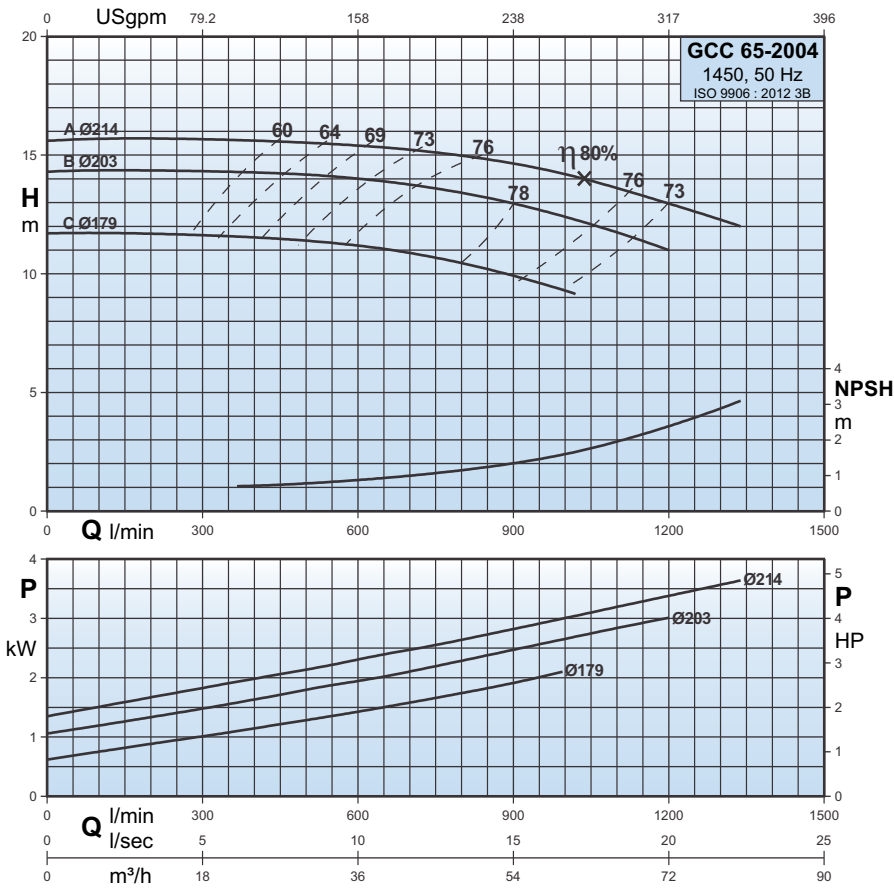
|   |                   |           |            |          |
|---|-------------------|-----------|------------|----------|
| P2  | [kW]<br>[HP]      | 0,75<br>1 | 1,1<br>1,5 | 1,5<br>2 |
| Carcasa/Frame/Armature  |                   | 80L       | 90L        | 90L      |
| PN  | [bar]             | 16        | 16         | 16       |
| Código (diámetro de impulsor.)<br>Code (Impeller dia.)<br>Code (diamètre de roue à aubes) |                   | C         | B          | A        |
| DNs   | [mm]              | 80        | 80         | 80       |
| DNd   | [mm]              | 65        | 65         | 65       |
| a   | [mm]              | 100       | 100        | 100      |
| h2  | [mm]              | 200       | 200        | 200      |
| L   | [mm]              | 243       | 253        | 253      |
| h1  | [mm]              | 160       | 160        | 160      |
| G1  | [mm]              | 120       | 120        | 120      |
| G2  | [mm]              | 140       | 140        | 140      |
| m1  | [mm]              | 125       | 125        | 125      |
| m2  | [mm]              | 95        | 95         | 95       |
| n1  | [mm]              | 280       | 280        | 280      |
| n2  | [mm]              | 212       | 212        | 212      |
| b   | [mm]              | 65        | 65         | 65       |
| s   | [mm]              | 14        | 14         | 14       |
| H   | [mm]              | -         | -          | -        |
| LB  | [mm]              | 229       | 272        | 272      |
| AD  | [mm]              | 118       | 125        | 125      |
| AG  | [mm]              | 101       | 101        | 101      |
| LL  | [mm]              | 86        | 86         | 86       |
| P   | [mm]              | 200       | 200        | 200      |
| C   | [mm]              | -         | -          | -        |
| B   | [mm]              | -         | -          | -        |
| A   | [mm]              | -         | -          | -        |
| K   | [mm]              | -         | -          | -        |
| Peso neto<br>Net weight<br>Poids net  | [kg]              | 42        | 48         | 50       |
| Peso bruto<br>Gross weight<br>Poids brut  | [kg]              | 52        | 58         | 60       |
| Volumen bruto<br>Gross volume<br>Volume brut  | [m <sup>3</sup> ] | 0,104     | 0,104      | 0,104    |



## Datos de interpretación / Performance data / Données de performance

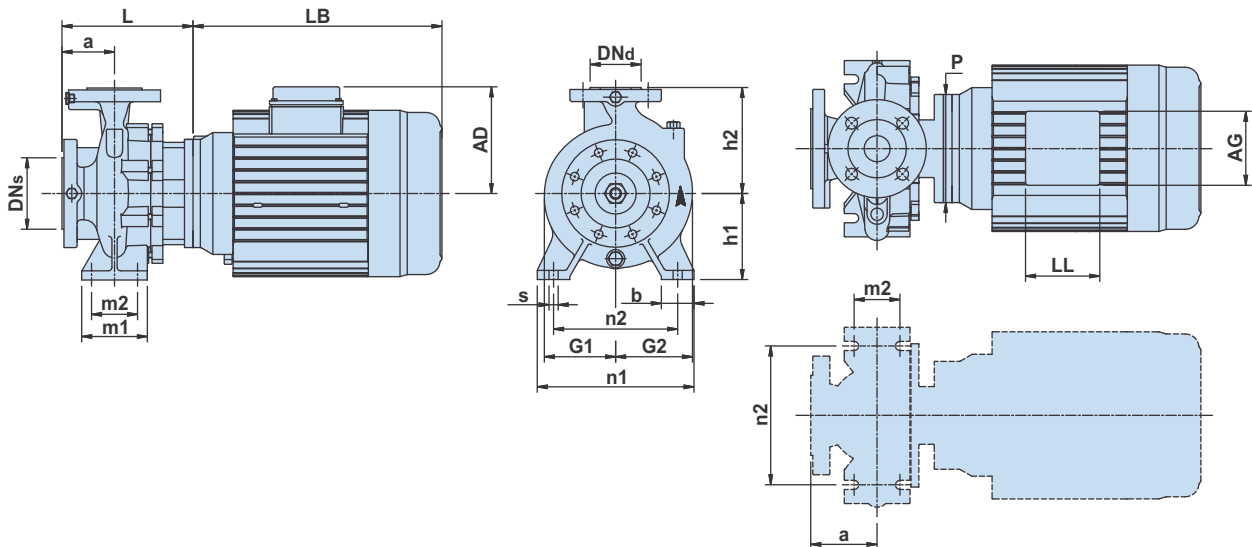
| Tipo de bomba<br>Pump type<br>Type de pompe | P2   |     | Q m <sup>3</sup> /h | 6       | 12  | 18  | 24  | 30  | 36  | 42  | 48  | 54  | 60  | 66   |
|---|------|-----|---------------------|---------|-----|-----|-----|-----|-----|-----|-----|-----|-----|------|
|   | kW   | HP  |                     | Q l/min | 100 | 200 | 300 | 400 | 500 | 600 | 700 | 800 | 900 | 1000 |
| GCC 65-160L4C                               | 0,75 | 1   | H<br>m              | 5,9     | 5,8 | 5,8 | 5,7 | 5,6 | 5,4 | 4,8 | 4,2 | 3,3 | -   | -    |
| GCC 65-160L4B                               | 1,1  | 1,5 |                     | 7,8     | 7,7 | 7,7 | 7,6 | 7,5 | 7,4 | 7   | 6,5 | 5,6 | 4,7 | -    |
| GCC 65-160L4A                               | 1,5  | 2   |                     | 9,4     | 9,4 | 9,3 | 9,3 | 9,2 | 9,1 | 8,8 | 8,4 | 7,7 | 6,8 | 5,7  |

## Curvas características / Characteristic curves / Courbes caractéristiques



## Dimensiones / Dimensions / Dimensions

|   |                   |          |        |          |
|---|-------------------|----------|--------|----------|
| P2  | [kW]<br>[HP]      | 2,2<br>3 | 3<br>4 | 4<br>5,5 |
| Carcasa/Frame/Armature  |                   | 112M     | 112M   | 112M     |
| PN  | [bar]             | 16       | 16     | 16       |
| Código (diámetro de impulsor.)<br>Code (Impeller dia.)<br>Code (diamètre de roue à aubes) |                   | C        | B      | A        |
| DNs   | [mm]              | 80       | 80     | 80       |
| DNd   | [mm]              | 65       | 65     | 65       |
| a   | [mm]              | 100      | 100    | 100      |
| h2  | [mm]              | 225      | 225    | 225      |
| L   | [mm]              | 206      | 206    | 206      |
| h1  | [mm]              | 180      | 180    | 180      |
| G1  | [mm]              | 150      | 150    | 150      |
| G2  | [mm]              | 173      | 173    | 173      |
| m1  | [mm]              | 125      | 125    | 125      |
| m2  | [mm]              | 95       | 95     | 95       |
| n1  | [mm]              | 320      | 320    | 320      |
| n2  | [mm]              | 250      | 250    | 250      |
| b   | [mm]              | 65       | 65     | 65       |
| s   | [mm]              | 14       | 14     | 14       |
| H   | [mm]              | -        | -      | -        |
| LB  | [mm]              | 356      | 356    | 356      |
| AD  | [mm]              | 150      | 150    | 150      |
| AG  | [mm]              | 112      | 112    | 112      |
| LL  | [mm]              | 112      | 112    | 112      |
| P   | [mm]              | 165      | 165    | 165      |
| C   | [mm]              | -        | -      | -        |
| B   | [mm]              | -        | -      | -        |
| A   | [mm]              | -        | -      | -        |
| K   | [mm]              | -        | -      | -        |
| Peso neto<br>Net weight<br>Poids net  | [kg]              | 69       | 71     | 73       |
| Peso bruto<br>Gross weight<br>Poids brut  | [kg]              | 79       | 81     | 83       |
| Volumen bruto<br>Gross volume<br>Volume brut  | [m <sup>3</sup> ] | 0,225    | 0,225  | 0,225    |



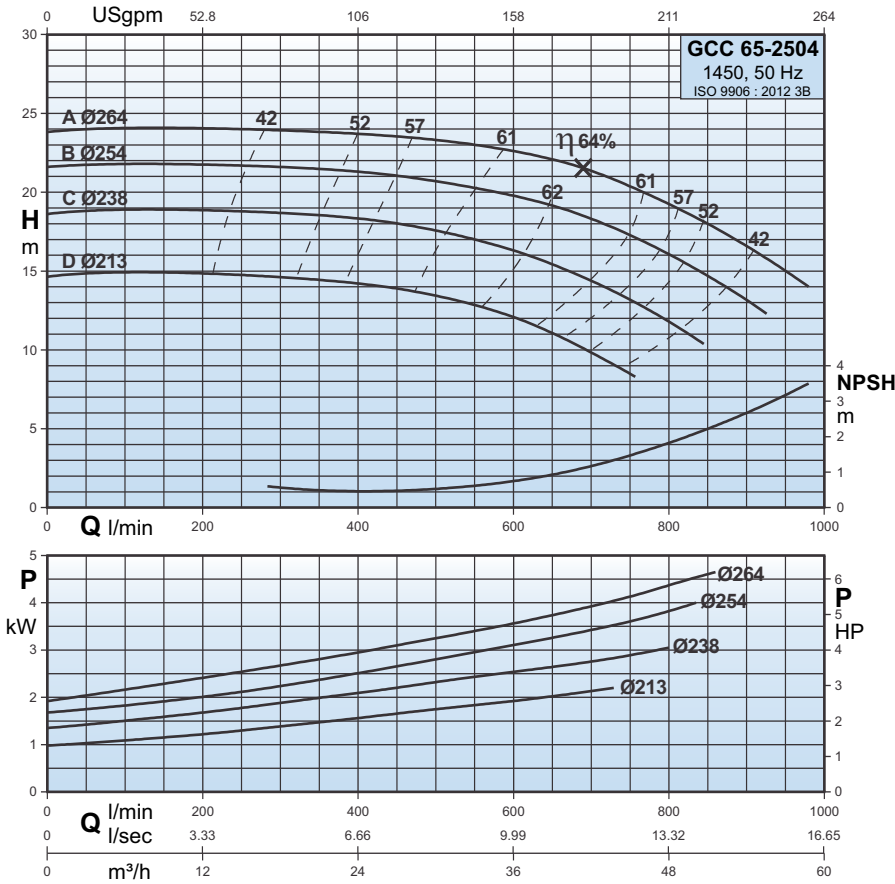
## Datos de interpretación / Performance data / Données de performance

| Tipo de bomba<br>Pump type<br>Type de pompe | P2  |     | Q m <sup>3</sup> /h | 24      | 30   | 36   | 42   | 48   | 54   | 60   | 66   | 72   | 78   | 81   |
|---|-----|-----|---------------------|---------|------|------|------|------|------|------|------|------|------|------|
|   | kW  | HP  |                     | Q l/min | 400  | 500  | 600  | 700  | 800  | 900  | 1000 | 1100 | 1200 | 1300 |
| GCC 65-2004C                                | 2,2 | 3   | H<br>m              | 11,5    | 11,4 | 11,2 | 10,9 | 10,4 | 10   | 9,3  | -    | -    | -    | -    |
| GCC 65-2004B                                | 3   | 4   |                     | 14,3    | 14,2 | 14   | 13,8 | 13,4 | 13   | 12,4 | 11,8 | 11   | -    | -    |
| GCC 65-2004A                                | 4   | 5,5 |                     | 15,6    | 15,5 | 15,4 | 15,2 | 15   | 14,6 | 14,2 | 13,6 | 13   | 12,3 | 11,9 |

# GCC 65-2504

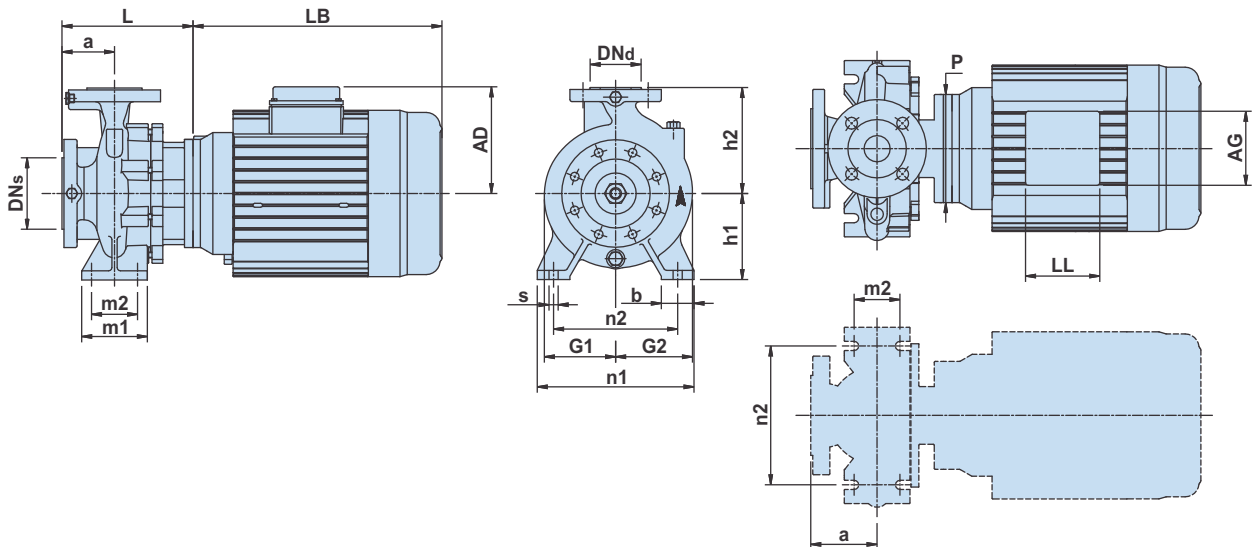
# 1450

## Curvas características / Characteristic curves / Courbes caractéristiques



## Dimensiones / Dimensions / Dimensions

|   |                   |          |        |          |            |
|---|-------------------|----------|--------|----------|------------|
| P2  | [kW]<br>[HP]      | 2,2<br>3 | 3<br>4 | 4<br>5,5 | 5,5<br>7,5 |
| Carcasa/Frame/Armature  |                   | 112M     | 112M   | 112M     | 132M       |
| PN  | [bar]             | 16       | 16     | 16       | 16         |
| Código (diámetro de impulsor.)<br>Code (Impeller dia.)<br>Code (diamètre de roue à aubes) |                   | D        | C      | B        | A          |
| DNs   | [mm]              | 80       | 80     | 80       | 80         |
| DNd   | [mm]              | 65       | 65     | 65       | 65         |
| a   | [mm]              | 100      | 100    | 100      | 100        |
| h2  | [mm]              | 250      | 250    | 250      | 250        |
| L   | [mm]              | 211      | 211    | 211      | 217        |
| h1  | [mm]              | 200      | 200    | 200      | 200        |
| G1  | [mm]              | 165      | 165    | 165      | 165        |
| G2  | [mm]              | 183      | 183    | 183      | 183        |
| m1  | [mm]              | 160      | 160    | 160      | 160        |
| m2  | [mm]              | 120      | 120    | 120      | 120        |
| n1  | [mm]              | 360      | 360    | 360      | 360        |
| n2  | [mm]              | 280      | 280    | 280      | 280        |
| b   | [mm]              | 80       | 80     | 80       | 80         |
| s   | [mm]              | 18       | 18     | 18       | 18         |
| H   | [mm]              | -        | -      | -        | -          |
| LB  | [mm]              | 356      | 356    | 356      | 417        |
| AD  | [mm]              | 150      | 150    | 150      | 178        |
| AG  | [mm]              | 112      | 112    | 112      | 112        |
| LL  | [mm]              | 112      | 112    | 112      | 112        |
| P   | [mm]              | 165      | 165    | 165      | 225        |
| C   | [mm]              | -        | -      | -        | -          |
| B   | [mm]              | -        | -      | -        | -          |
| A   | [mm]              | -        | -      | -        | -          |
| K   | [mm]              | -        | -      | -        | -          |
| Peso neto<br>Net weight<br>Poids net  | [kg]              | 85       | 87     | 89       | 115        |
| Peso bruto<br>Gross weight<br>Poids brut  | [kg]              | 95       | 97     | 99       | 125        |
| Volumen bruto<br>Gross volume<br>Volume brut  | [m <sup>3</sup> ] | 0,225    | 0,225  | 0,225    | 0,225      |



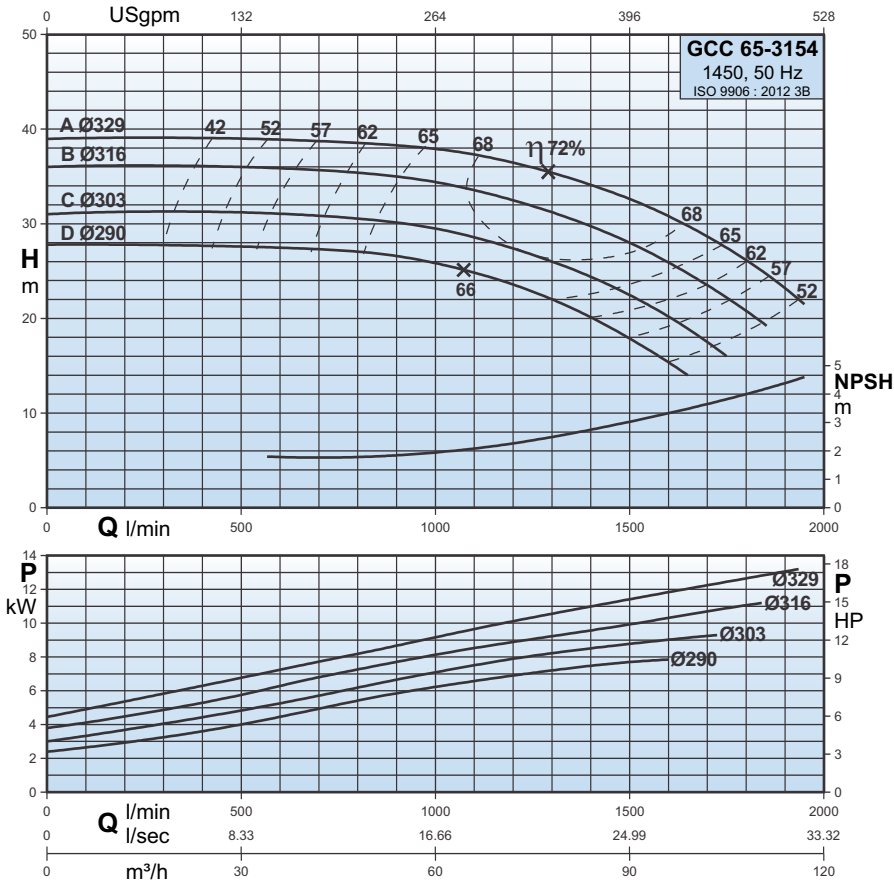
## Datos de interpretación / Performance data / Données de performance

| Tipo de bomba<br>Pump type<br>Type de pompe | P2  |     | Q m <sup>3</sup> /h | 18      | 21   | 24   | 27   | 30   | 33   | 36   | 39   | 42   | 48   | 54   | 58,8 |
|---|-----|-----|---------------------|---------|------|------|------|------|------|------|------|------|------|------|------|
|   | kW  | HP  |                     | Q l/min | 300  | 350  | 400  | 450  | 500  | 550  | 600  | 650  | 700  | 800  | 900  |
| GCC 65-2504D                                | 2,2 | 3   | H<br>m              | 14,6    | 14,4 | 14,2 | 13,9 | 13,5 | 12,9 | 12   | 11   | 9,9  | -    | -    | -    |
| GCC 65-2504C                                | 3   | 4   |                     | 18,7    | 18,5 | 18,3 | 18   | 17,6 | 17   | 16,3 | 15,5 | 14,4 | 11,9 | -    | -    |
| GCC 65-2504B                                | 4   | 5,5 |                     | 21,6    | 21,5 | 21,3 | 21   | 20,8 | 20,2 | 19,8 | 19,1 | 18,3 | 16   | 13   | -    |
| GCC 65-2504A                                | 5,5 | 7,5 |                     | 24      | 23,9 | 23,7 | 23,5 | 23,3 | 23   | 22,6 | 22   | 21,4 | 19,2 | 16,5 | 14   |

# GCC 65-3154

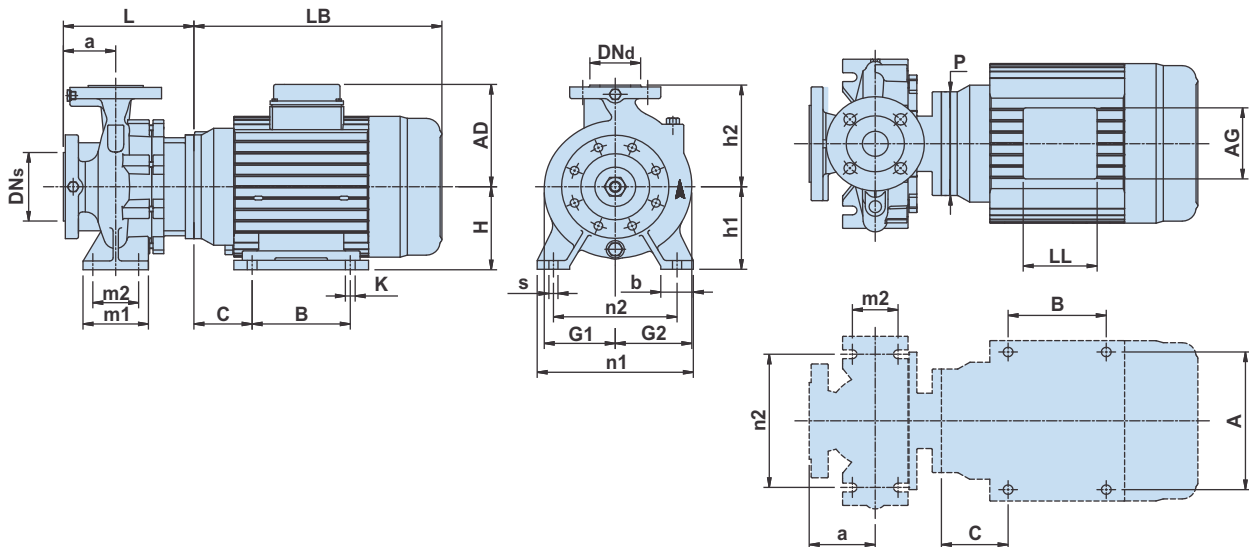
# 1450

## Curvas características / Characteristic curves / Courbes caractéristiques



## Dimensiones / Dimensions / Dimensions

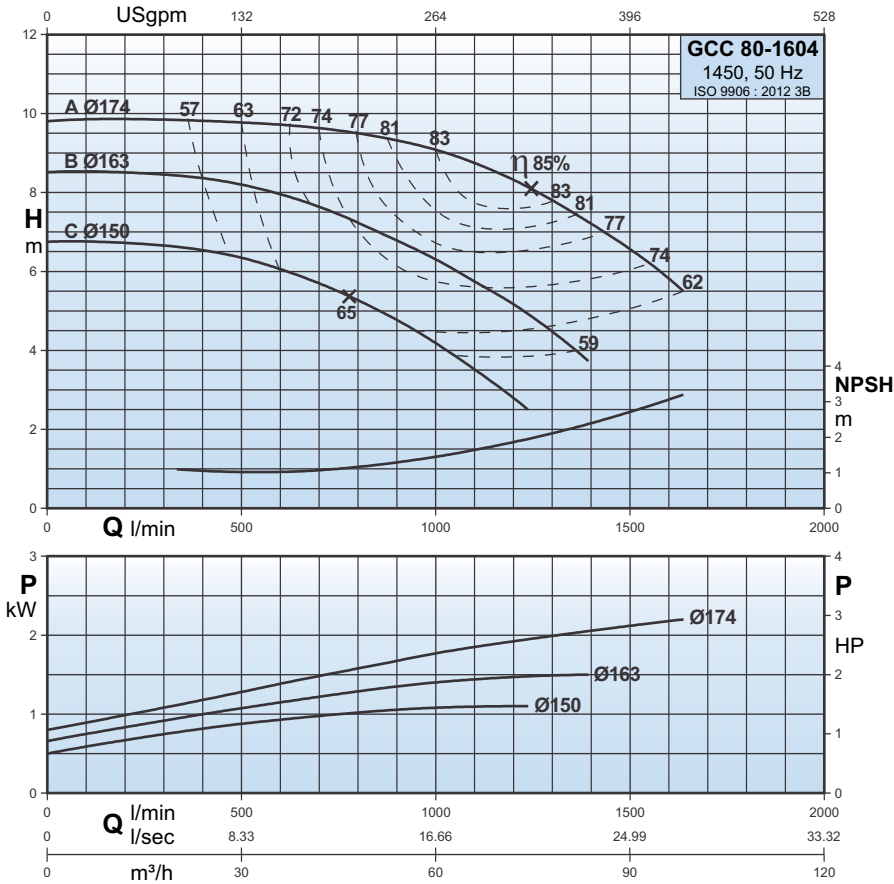
|   |                   |           |             |          |          |
|---|-------------------|-----------|-------------|----------|----------|
| P2  | [kW]<br>[HP]      | 7,5<br>10 | 9,3<br>12,5 | 11<br>15 | 15<br>20 |
| Carcasa/Frame/Armature  |                   | 132M      | 160M        | 160M     | 160L     |
| PN  | [bar]             | 16        | 16          | 16       | 16       |
| Código (diámetro de impulsor.)<br>Code (Impeller dia.)<br>Code (diamètre de roue à aubes) |                   | D         | C           | B        | A        |
| DNs   | [mm]              | 80        | 80          | 80       | 80       |
| DNd   | [mm]              | 65        | 65          | 65       | 65       |
| a   | [mm]              | 125       | 125         | 125      | 125      |
| h2  | [mm]              | 280       | 280         | 280      | 280      |
| L   | [mm]              | 251       | 263         | 263      | 263      |
| h1  | [mm]              | 225       | 225         | 225      | 225      |
| G1  | [mm]              | 202       | 202         | 202      | 202      |
| G2  | [mm]              | 220       | 220         | 220      | 220      |
| m1  | [mm]              | 160       | 160         | 160      | 160      |
| m2  | [mm]              | 120       | 120         | 120      | 120      |
| n1  | [mm]              | 400       | 400         | 400      | 400      |
| n2  | [mm]              | 315       | 315         | 315      | 315      |
| b   | [mm]              | 80        | 80          | 80       | 80       |
| s   | [mm]              | 18        | 18          | 18       | 18       |
| H   | [mm]              | -         | 160         | 160      | 160      |
| LB  | [mm]              | 417       | 500         | 500      | 544      |
| AD  | [mm]              | 178       | 222         | 222      | 222      |
| AG  | [mm]              | 112       | 152         | 152      | 152      |
| LL  | [mm]              | 112       | 152         | 152      | 152      |
| P   | [mm]              | 225       | 254         | 254      | 254      |
| C   | [mm]              | -         | 108         | 108      | 108      |
| B   | [mm]              | -         | 210         | 210      | 254      |
| A   | [mm]              | -         | 254         | 254      | 254      |
| K   | [mm]              | -         | 15          | 15       | 15       |
| Peso neto<br>Net weight<br>Poids net  | [kg]              | 136       | 144         | 154      | 171      |
| Peso bruto<br>Gross weight<br>Poids brut  | [kg]              | 146       | 206         | 216      | 233      |
| Volumen bruto<br>Gross volume<br>Volume brut  | [m <sup>3</sup> ] | 0,251     | 0,447       | 0,447    | 0,447    |



## Datos de interpretación / Performance data / Données de performance

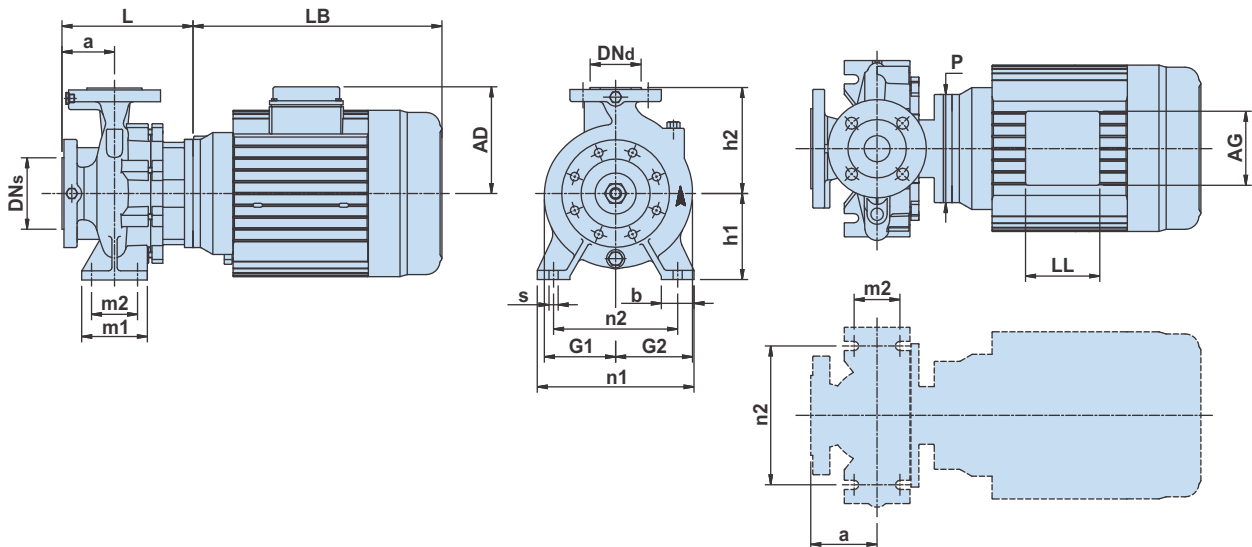
| Tipo de bomba<br>Pump type<br>Type de pompe | P2  |      | Q m <sup>3</sup> /h | 42      | 48   | 54   | 60   | 66   | 72   | 84   | 96   | 108  | 114  |
|---|-----|------|---------------------|---------|------|------|------|------|------|------|------|------|------|
|   | kW  | HP   |                     | Q l/min | 700  | 800  | 900  | 1000 | 1100 | 1200 | 1400 | 1600 | 1800 |
| GCC 65-3154D                                | 7,5 | 10   | H<br>m              | 27,3    | 27   | 26,8 | 26   | 24,8 | 23,6 | 20   | 15,2 | -    | -    |
| GCC 65-3154C                                | 9,3 | 12,5 |                     | 30,8    | 30,5 | 30   | 29,5 | 28,5 | 27,4 | 24,5 | 20   | -    | -    |
| GCC 65-3154B                                | 11  | 15   |                     | 36,6    | 36,4 | 36   | 34,4 | 33,6 | 32,4 | 29,8 | 26   | 20,8 | -    |
| GCC 65-3154A                                | 15  | 20   |                     | 38,8    | 38,5 | 38,3 | 38   | 37,3 | 36,4 | 34   | 30,8 | 26   | 23   |

## Curvas características / Characteristic curves / Courbes caractéristiques



## Dimensiones / Dimensions / Dimensions

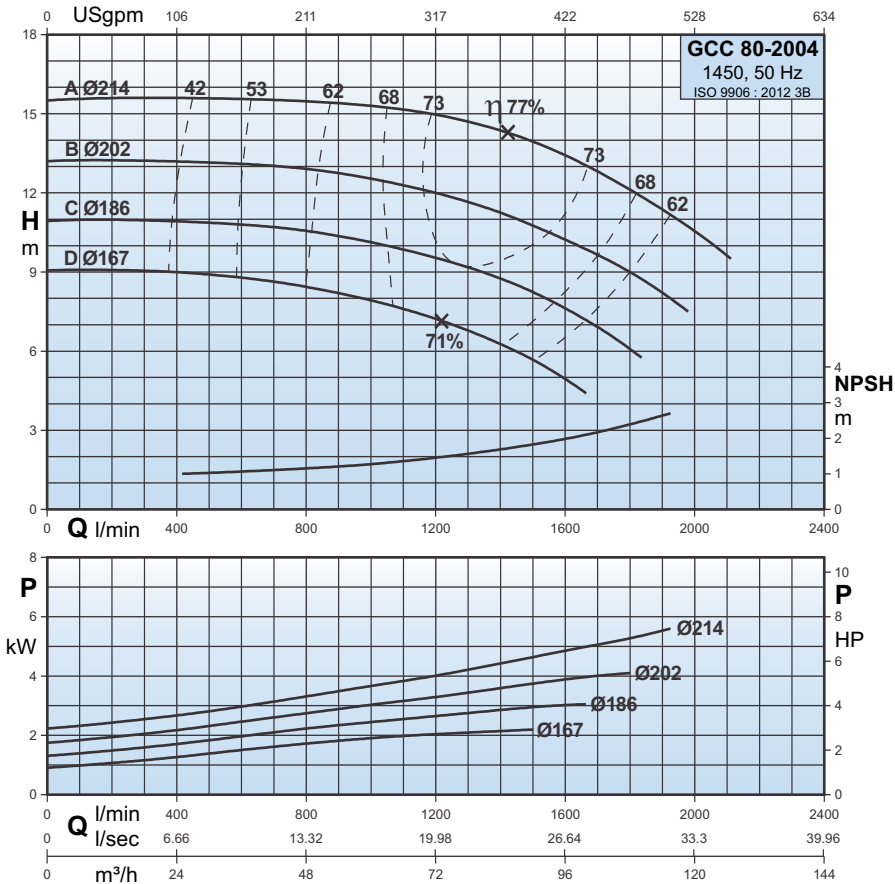
|   |       |       |       |       |
|---|-------|-------|-------|-------|
| P2  | [kW]  | 1,1   | 1,5   | 2,2   |
|   | [HP]  | 1,5   | 2     | 3     |
| Carcasa/Frame/Armature  |       | 90L   | 90L   | 112M  |
| PN  | [bar] | 16    | 16    | 16    |
| Código (diámetro de impulsor.)<br>Code (Impeller dia.)<br>Code (diamètre de roue à aubes) |       | C     | B     | A     |
| DNs   | [mm]  | 100   | 100   | 100   |
| DNd   | [mm]  | 80    | 80    | 80    |
| a   | [mm]  | 125   | 125   | 125   |
| h2  | [mm]  | 225   | 225   | 225   |
| L   | [mm]  | 289   | 289   | 229   |
| h1  | [mm]  | 180   | 180   | 180   |
| G1  | [mm]  | 132   | 132   | 132   |
| G2  | [mm]  | 157   | 157   | 157   |
| m1  | [mm]  | 125   | 125   | 125   |
| m2  | [mm]  | 95    | 95    | 95    |
| n1  | [mm]  | 320   | 320   | 320   |
| n2  | [mm]  | 250   | 250   | 250   |
| b   | [mm]  | 65    | 65    | 65    |
| s   | [mm]  | 14    | 14    | 14    |
| H   | [mm]  | -     | -     | -     |
| LB  | [mm]  | 272   | 272   | 356   |
| AD  | [mm]  | 125   | 125   | 150   |
| AG  | [mm]  | 101   | 101   | 112   |
| LL  | [mm]  | 86    | 86    | 112   |
| P   | [mm]  | 200   | 200   | 165   |
| C   | [mm]  | -     | -     | -     |
| B   | [mm]  | -     | -     | -     |
| A   | [mm]  | -     | -     | -     |
| K   | [mm]  | -     | -     | -     |
| Peso neto<br>Net weight<br>Poids net  | [kg]  | 57    | 59    | 71    |
| Peso bruto<br>Gross weight<br>Poids brut  | [kg]  | 67    | 69    | 81    |
| Volumen bruto<br>Gross volume<br>Volume brut  | [m³]  | 0,156 | 0,156 | 0,225 |



## Datos de interpretación / Performance data / Données de performance

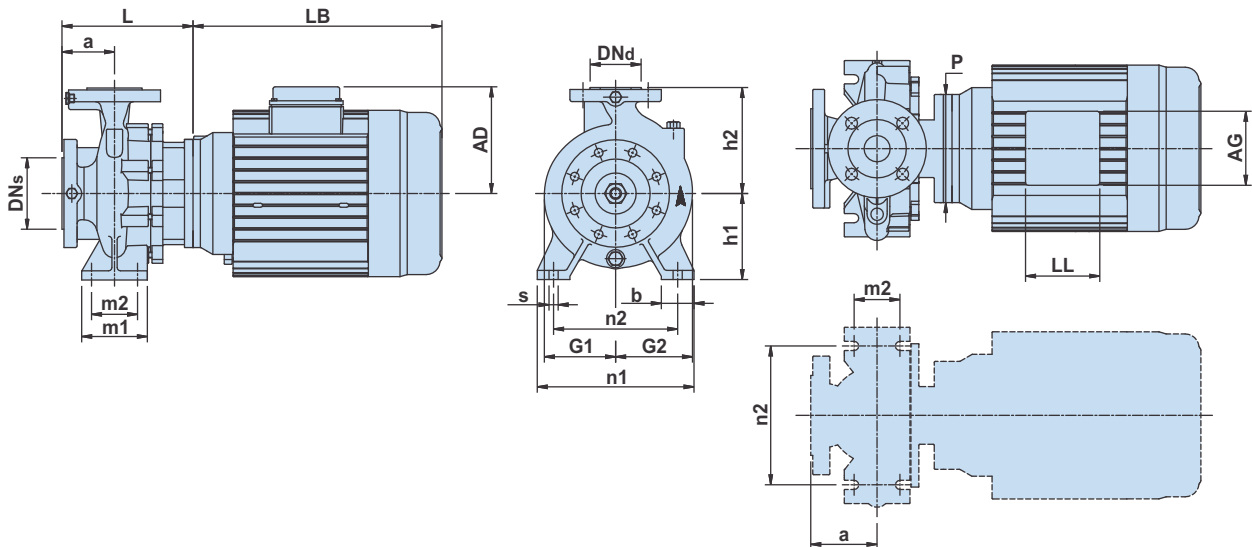
| Tipo de bomba<br>Pump type<br>Type de pompe | P2  |     | Q m³/h | 24      | 30  | 36  | 42  | 48  | 54  | 60  | 66   | 72   | 78   | 84   | 90   | 96   |
|---|-----|-----|--------|---------|-----|-----|-----|-----|-----|-----|------|------|------|------|------|------|
|   | kW  | HP  |        | Q l/min | 400 | 500 | 600 | 700 | 800 | 900 | 1000 | 1100 | 1200 | 1300 | 1400 | 1500 |
| GCC 80-1604C                                | 1,1 | 1,5 | H<br>m | 6,5     | 6,4 | 6   | 5,7 | 5,3 | 4,7 | 4,2 | 3,5  | 2,8  | -    | -    | -    | -    |
| GCC 80-1604B                                | 1,5 | 2   |        | 8,4     | 8,2 | 8   | 7,6 | 7,2 | 6,7 | 6,3 | 5,7  | 5,2  | 4,5  | 3,7  | -    | -    |
| GCC 80-1604A                                | 2,2 | 3   |        | 9,8     | 9,7 | 9,7 | 9,6 | 9,5 | 9,3 | 9,1 | 8,7  | 8,3  | 7,8  | 7,2  | 6,5  | 5,8  |

## Curvas características / Characteristic curves / Courbes caractéristiques



## Dimensiones / Dimensions / Dimensions

| P2  | [kW]  | 2,2   | 3     | 4     | 5,5   |
|---|-------|-------|-------|-------|-------|
|   | [HP]  | 3     | 4     | 5,5   | 7,5   |
| Carcasa/Frame/Armature  |       | 112M  | 112M  | 112M  | 132M  |
| PN  | [bar] | 16    | 16    | 16    | 16    |
| Código (diámetro de impulsor.)<br>Code (Impeller dia.)<br>Code (diamètre de roue à aubes) |       | D     | C     | B     | A     |
| DNs   | [mm]  | 100   | 100   | 100   | 100   |
| DNd   | [mm]  | 80    | 80    | 80    | 80    |
| a   | [mm]  | 125   | 125   | 125   | 125   |
| h2  | [mm]  | 250   | 250   | 250   | 250   |
| L   | [mm]  | 242   | 242   | 242   | 247   |
| h1  | [mm]  | 180   | 180   | 180   | 180   |
| G1  | [mm]  | 155   | 155   | 155   | 155   |
| G2  | [mm]  | 186   | 186   | 186   | 186   |
| m1  | [mm]  | 125   | 125   | 125   | 125   |
| m2  | [mm]  | 95    | 95    | 95    | 95    |
| n1  | [mm]  | 345   | 345   | 345   | 345   |
| n2  | [mm]  | 280   | 280   | 280   | 280   |
| b   | [mm]  | 65    | 65    | 65    | 65    |
| s   | [mm]  | 14    | 14    | 14    | 14    |
| H   | [mm]  | -     | -     | -     | -     |
| LB  | [mm]  | 356   | 356   | 356   | 417   |
| AD  | [mm]  | 150   | 150   | 150   | 178   |
| AG  | [mm]  | 112   | 112   | 112   | 112   |
| LL  | [mm]  | 112   | 112   | 112   | 112   |
| P   | [mm]  | 165   | 165   | 165   | 225   |
| C   | [mm]  | -     | -     | -     | -     |
| B   | [mm]  | -     | -     | -     | -     |
| A   | [mm]  | -     | -     | -     | -     |
| K   | [mm]  | -     | -     | -     | -     |
| Peso neto<br>Net weight<br>Poids net  | [kg]  | 78    | 80    | 82    | 107   |
| Peso bruto<br>Gross weight<br>Poids brut  | [kg]  | 88    | 90    | 92    | 117   |
| Volumen bruto<br>Gross volume<br>Volume brut  | [m³]  | 0,225 | 0,225 | 0,225 | 0,251 |



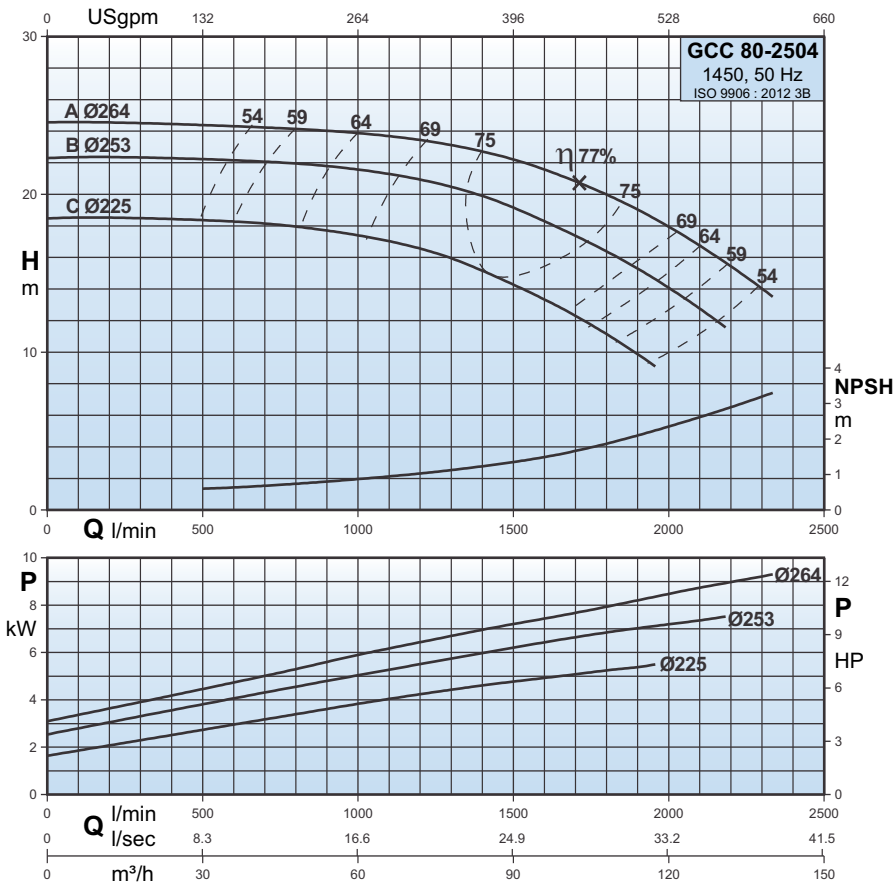
## Datos de interpretación / Performance data / Données de performance

| Tipo de bomba<br>Pump type<br>Type de pompe | P2  |     | Q m³/h | 42      | 48   | 54   | 60   | 66   | 72   | 84   | 96   | 108  | 120  | 126  |
|---|-----|-----|--------|---------|------|------|------|------|------|------|------|------|------|------|
|   | kW  | HP  |        | Q l/min | 700  | 800  | 900  | 1000 | 1100 | 1200 | 1400 | 1600 | 1800 | 2000 |
| GCC 80-2004D                                | 2,2 | 3   | H<br>m | 8,6     | 8,4  | 8,2  | 7,9  | 7,6  | 7,3  | 6,3  | 5    | -    | -    | -    |
| GCC 80-2004C                                | 3   | 4   |        | 10,7    | 10,6 | 10,3 | 10,2 | 9,8  | 9,5  | 8,8  | 7,6  | 6    | -    | -    |
| GCC 80-2004B                                | 4   | 5,5 |        | 13      | 12,9 | 12,7 | 12,5 | 12,3 | 12   | 11,2 | 10,2 | 9    | 7,4  | -    |
| GCC 80-2004A                                | 5,5 | 7,5 |        | 15,5    | 15,4 | 15,3 | 15,2 | 15,1 | 15   | 14,3 | 13,4 | 12,1 | 10,5 | 9,6  |

# GCC 80-2504

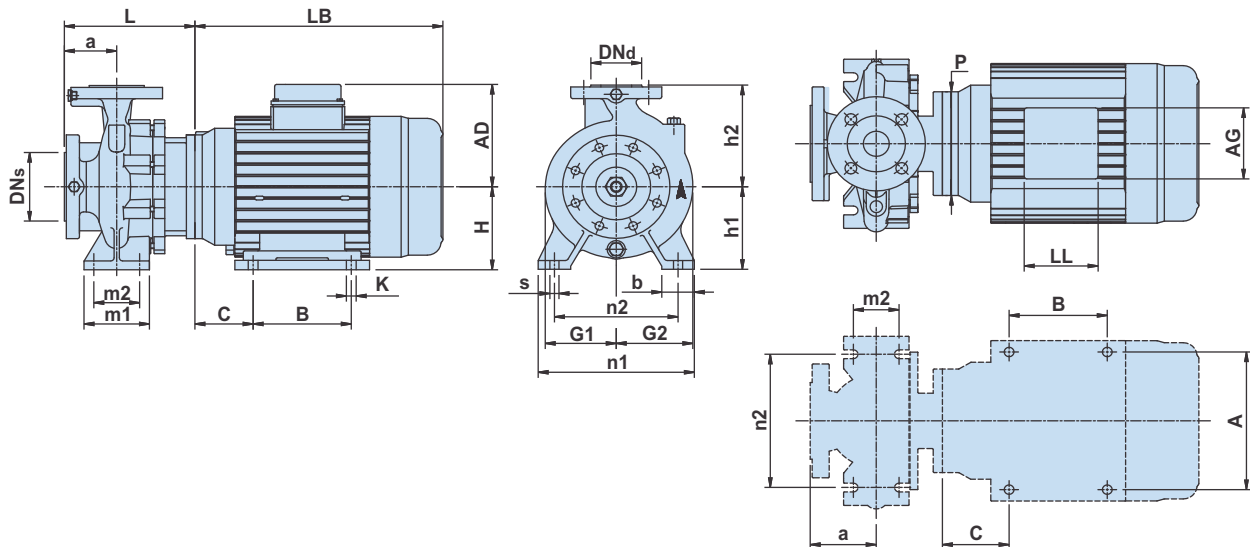
# 1450

## Curvas características / Characteristic curves / Courbes caractéristiques



## Dimensiones / Dimensions / Dimensions

|   |       |       |       |       |
|---|-------|-------|-------|-------|
| P2  | [kW]  | 5,5   | 7,5   | 9,3   |
|   | [HP]  | 7,5   | 10    | 12,5  |
| Carcasa/Frame/Armature  |       | 132M  | 132M  | 160M  |
| PN  | [bar] | 16    | 16    | 16    |
| Código (diámetro de impulsor.)<br>Code (Impeller dia.)<br>Code (diamètre de roue à aubes) |       | C     | B     | A     |
| DNs   | [mm]  | 100   | 100   | 100   |
| DNd   | [mm]  | 80    | 80    | 80    |
| a   | [mm]  | 125   | 125   | 125   |
| h2  | [mm]  | 280   | 280   | 280   |
| L   | [mm]  | 242   | 242   | 262   |
| h1  | [mm]  | 200   | 200   | 200   |
| G1  | [mm]  | 178   | 178   | 178   |
| G2  | [mm]  | 204   | 204   | 204   |
| m1  | [mm]  | 160   | 160   | 160   |
| m2  | [mm]  | 120   | 120   | 120   |
| n1  | [mm]  | 400   | 400   | 400   |
| n2  | [mm]  | 315   | 315   | 315   |
| b   | [mm]  | 80    | 80    | 80    |
| s   | [mm]  | 18    | 18    | 18    |
| H   | [mm]  | -     | -     | 160   |
| LB  | [mm]  | 417   | 417   | 500   |
| AD  | [mm]  | 178   | 178   | 222   |
| AG  | [mm]  | 112   | 112   | 152   |
| LL  | [mm]  | 112   | 112   | 152   |
| P   | [mm]  | 225   | 225   | 254   |
| C   | [mm]  | -     | -     | 108   |
| B   | [mm]  | -     | -     | 210   |
| A   | [mm]  | -     | -     | 254   |
| K   | [mm]  | -     | -     | 15    |
| Peso neto<br>Net weight<br>Poids net  | [kg]  | 120   | 127   | 135   |
| Peso bruto<br>Gross weight<br>Poids brut  | [kg]  | 130   | 137   | 197   |
| Volumen bruto<br>Gross volume<br>Volume brut  | [m³]  | 0,251 | 0,251 | 0,447 |



## Datos de interpretación / Performance data / Données de performance

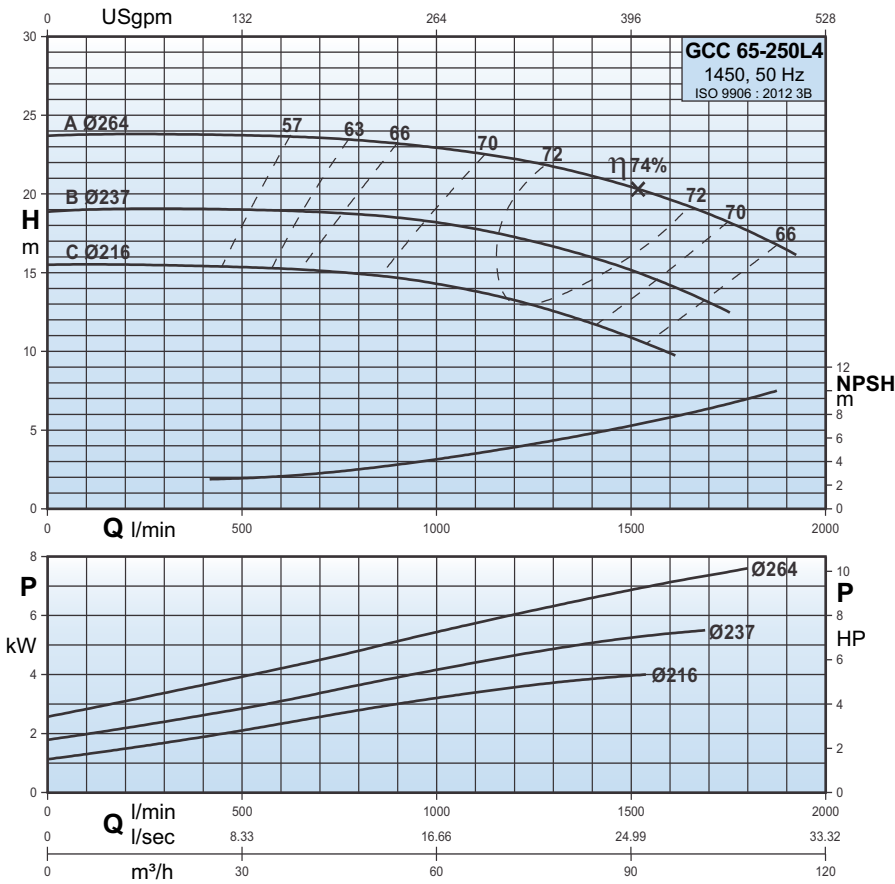
| Tipo de bomba<br>Pump type<br>Type de pompe | P2  |      | Q m³/h | 42      | 48   | 54   | 60   | 66   | 72   | 84   | 96   | 108  | 120  | 129  | 138  |
|---|-----|------|--------|---------|------|------|------|------|------|------|------|------|------|------|------|
|   | kW  | HP   |        | Q l/min | 700  | 800  | 900  | 1000 | 1100 | 1200 | 1400 | 1600 | 1800 | 2000 | 2150 |
| GCC 80-2504C                                | 5,5 | 7,5  | H<br>m | 19,2    | 19   | 17,7 | 17,4 | 17   | 16,5 | 15,2 | 13,2 | 11   | -    | -    | -    |
| GCC 80-2504B                                | 7,5 | 10   |        | 22      | 21,9 | 21,8 | 21,6 | 21,2 | 20,8 | 19,9 | 18,3 | 16,3 | 14   | 12   | -    |
| GCC 80-2504A                                | 9,3 | 12,5 |        | 24,3    | 24,1 | 24   | 23,9 | 23,7 | 23,4 | 22,7 | 21,5 | 20   | 18   | 16   | 14   |



# GCC 65-250L4

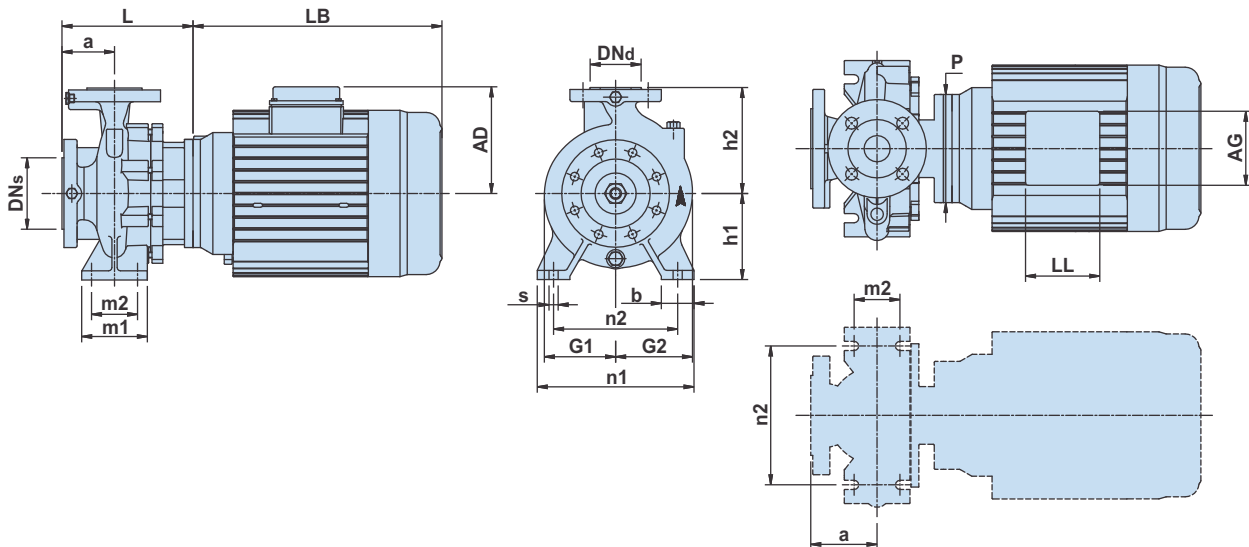
# 1450

## Curvas características / Characteristic curves / Courbes caractéristiques



## Dimensiones / Dimensions / Dimensions

|   |                   |       |       |       |
|---|-------------------|-------|-------|-------|
| P2  | [kW]              | 4     | 5,5   | 7,5   |
|   | [HP]              | 5,5   | 7,5   | 10    |
| Carcasa/Frame/Armature  |                   | 112M  | 132M  | 132M  |
| PN  | [bar]             | 16    | 16    | 16    |
| Código (diámetro de impulsor.)<br>Code (Impeller dia.)<br>Code (diamètre de roue à aubes) |                   | C     | B     | A     |
| DNs   | [mm]              | 100   | 100   | 100   |
| DNd   | [mm]              | 65    | 65    | 65    |
| a   | [mm]              | 100   | 100   | 100   |
| h2  | [mm]              | 250   | 250   | 250   |
| L   | [mm]              | 211   | 217   | 217   |
| h1  | [mm]              | 200   | 200   | 200   |
| G1  | [mm]              | 173   | 173   | 173   |
| G2  | [mm]              | 196   | 196   | 196   |
| m1  | [mm]              | 160   | 160   | 160   |
| m2  | [mm]              | 120   | 120   | 120   |
| n1  | [mm]              | 360   | 360   | 360   |
| n2  | [mm]              | 280   | 280   | 280   |
| b   | [mm]              | 80    | 80    | 80    |
| s   | [mm]              | 18    | 18    | 18    |
| H   | [mm]              | -     | -     | -     |
| LB  | [mm]              | 356   | 417   | 417   |
| AD  | [mm]              | 150   | 178   | 178   |
| AG  | [mm]              | 112   | 112   | 112   |
| LL  | [mm]              | 112   | 112   | 112   |
| P   | [mm]              | 165   | 225   | 225   |
| C   | [mm]              | -     | -     | -     |
| B   | [mm]              | -     | -     | -     |
| A   | [mm]              | -     | -     | -     |
| K   | [mm]              | -     | -     | -     |
| Peso neto<br>Net weight<br>Poids net  | [kg]              | 89    | 115   | 122   |
| Peso bruto<br>Gross weight<br>Poids brut  | [kg]              | 99    | 125   | 132   |
| Volumen bruto<br>Gross volume<br>Volume brut  | [m <sup>3</sup> ] | 0,225 | 0,225 | 0,225 |



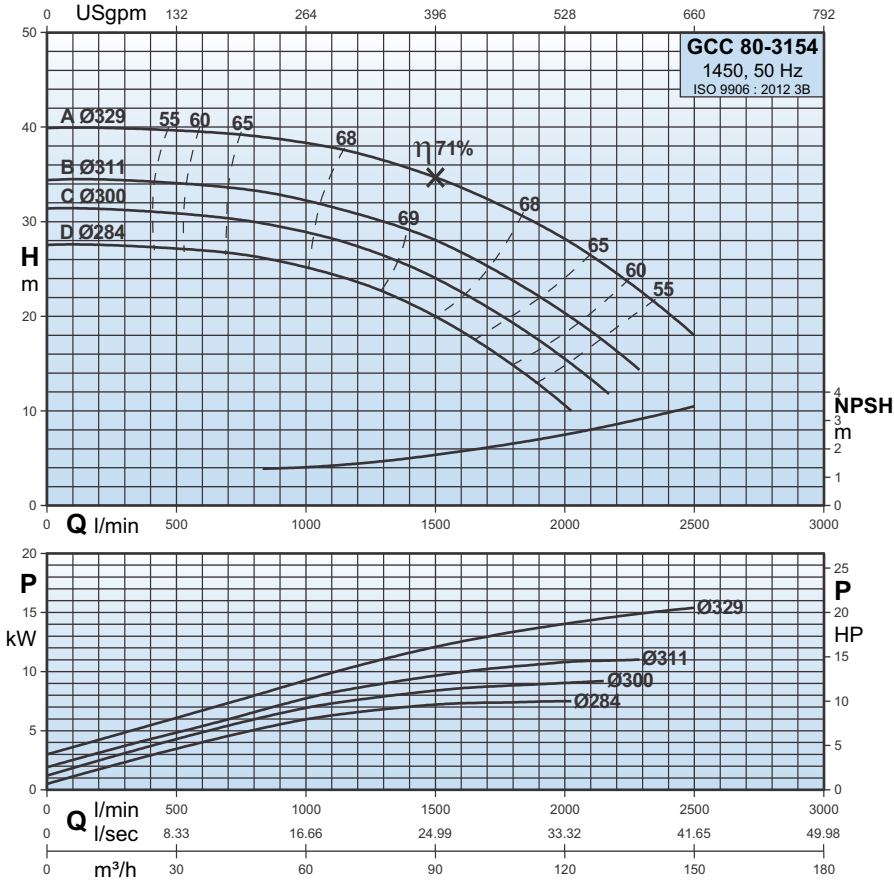
## Datos de interpretación / Performance data / Données de performance

| Tipo de bomba<br>Pump type<br>Type de pompe | P2  |     | Q m <sup>3</sup> /h | 12      | 24   | 36   | 48   | 60   | 72   | 84   | 96   | 108  | 114  |
|---|-----|-----|---------------------|---------|------|------|------|------|------|------|------|------|------|
|   | kW  | HP  |                     | Q l/min | 200  | 400  | 600  | 800  | 1000 | 1200 | 1400 | 1600 | 1800 |
| GCC 65-250L4C                               | 4   | 5,5 | H<br>m              | 15,5    | 15,4 | 15,2 | 15   | 14,3 | 13,2 | 11,8 | 9,9  | -    | -    |
| GCC 65-250L4B                               | 5,5 | 7,5 |                     | 19,1    | 19   | 18,9 | 18,7 | 18,2 | 17,3 | 16   | 14,1 | -    | -    |
| GCC 65-250L4A                               | 7,5 | 10  |                     | 23,9    | 23,8 | 23,6 | 23,4 | 23   | 22,2 | 21,1 | 19,6 | 17,7 | 16,4 |

# GCC 80-3154

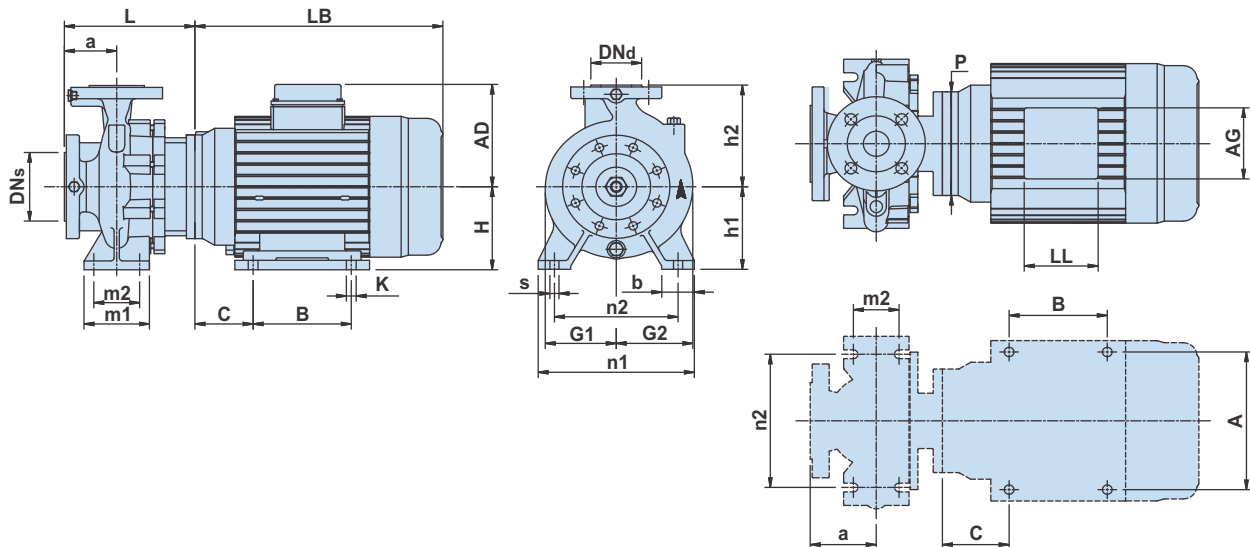
# 1450

## Curvas características / Characteristic curves / Courbes caractéristiques



## Dimensiones / Dimensions / Dimensions

|   |                   |           |             |          |          |
|---|-------------------|-----------|-------------|----------|----------|
| P2  | [kW]<br>[HP]      | 7,5<br>10 | 9,3<br>12,5 | 11<br>15 | 15<br>20 |
| Carcasa/Frame/Armature  |                   | 132M      | 160M        | 160M     | 160L     |
| PN  | [bar]             | 16        | 16          | 16       | 16       |
| Código (diámetro de impulsor.)<br>Code (Impeller dia.)<br>Code (diamètre de roue à aubes) |                   | D         | C           | B        | A        |
| DNs   | [mm]              | 100       | 100         | 100      | 100      |
| DNd   | [mm]              | 80        | 80          | 80       | 80       |
| a   | [mm]              | 125       | 125         | 125      | 125      |
| h2  | [mm]              | 315       | 315         | 315      | 315      |
| L   | [mm]              | 251       | 263         | 263      | 263      |
| h1  | [mm]              | 250       | 250         | 250      | 250      |
| G1  | [mm]              | 204       | 204         | 204      | 204      |
| G2  | [mm]              | 227       | 227         | 227      | 227      |
| m1  | [mm]              | 160       | 160         | 160      | 160      |
| m2  | [mm]              | 120       | 120         | 120      | 120      |
| n1  | [mm]              | 400       | 400         | 400      | 400      |
| n2  | [mm]              | 315       | 315         | 315      | 315      |
| b   | [mm]              | 80        | 80          | 80       | 80       |
| s   | [mm]              | 18        | 18          | 18       | 18       |
| H   | [mm]              | -         | 160         | 160      | 160      |
| LB  | [mm]              | 417       | 500         | 500      | 544      |
| AD  | [mm]              | 178       | 222         | 222      | 222      |
| AG  | [mm]              | 112       | 152         | 152      | 152      |
| LL  | [mm]              | 112       | 152         | 152      | 152      |
| P   | [mm]              | 225       | 254         | 254      | 254      |
| C   | [mm]              | -         | 108         | 108      | 108      |
| B   | [mm]              | -         | 210         | 210      | 254      |
| A   | [mm]              | -         | 254         | 254      | 254      |
| K   | [mm]              | -         | 15          | 15       | 15       |
| Peso neto<br>Net weight<br>Poids net  | [kg]              | 139       | 147         | 157      | 174      |
| Peso bruto<br>Gross weight<br>Poids brut  | [kg]              | 209       | 217         | 227      | 244      |
| Volumen bruto<br>Gross volume<br>Volume brut  | [m <sup>3</sup> ] | 0,528     | 0,528       | 0,528    | 0,528    |



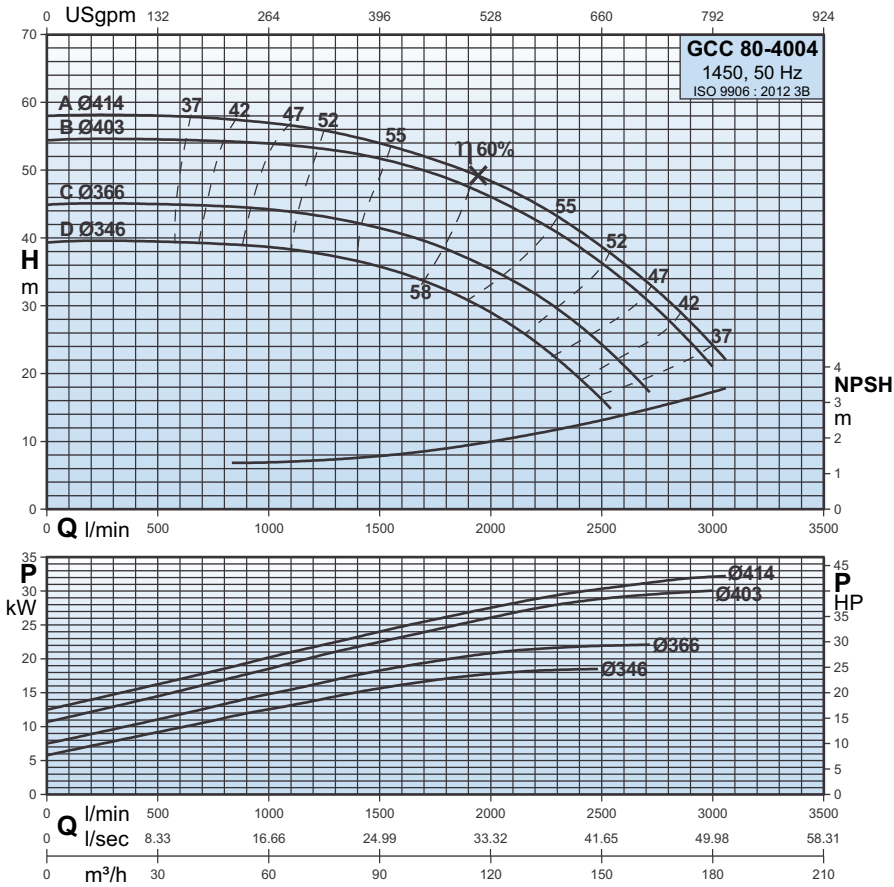
## Datos de interpretación / Performance data / Données de performance

| Tipo de bomba<br>Pump type<br>Type de pompe | P2  |      | Q m <sup>3</sup> /h | 42      | 48   | 54   | 60   | 72   | 84   | 96   | 108  | 120  | 132  | 144  | 150  |
|---|-----|------|---------------------|---------|------|------|------|------|------|------|------|------|------|------|------|
|   | kW  | HP   |                     | Q l/min | 700  | 800  | 900  | 1000 | 1200 | 1400 | 1600 | 1800 | 2000 | 2200 | 2400 |
| GCC 80-3154D                                | 7,5 | 10   | H<br>m              | 26,7    | 26,4 | 25,9 | 25   | 23,6 | 21,4 | 18,2 | 15   | 10,5 | -    | -    | -    |
| GCC 80-3154C                                | 9,3 | 12,5 |                     | 30,3    | 30   | 29,5 | 29   | 27,5 | 25,4 | 22,5 | 19   | 15,5 | -    | -    | -    |
| GCC 80-3154B                                | 11  | 15   |                     | 33,5    | 33,2 | 32,8 | 32,2 | 30,8 | 29   | 26,8 | 24   | 20,2 | 16,2 | -    | -    |
| GCC 80-3154A                                | 15  | 20   |                     | 39,3    | 39   | 38,8 | 38,2 | 37,3 | 35,6 | 33,7 | 31   | 28   | 24,3 | 20,2 | 18   |

# GCC 80-4004

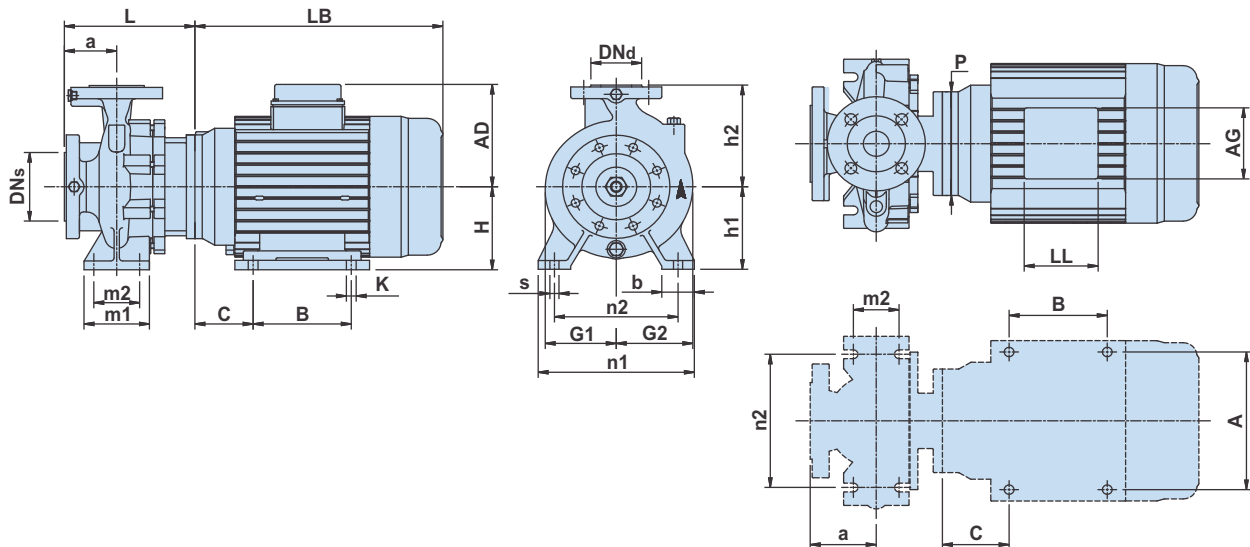
# 1450

## Curvas características / Characteristic curves / Courbes caractéristiques



## Dimensiones / Dimensions / Dimensions

|   |                   |       |       |       |       |
|---|-------------------|-------|-------|-------|-------|
| P2  | [kW]              | 18,5  | 22    | 30    | 37    |
|   | [HP]              | 25    | 30    | 40    | 50    |
| Carcasa/Frame/Armature  |                   | 180M  | 180L  | 200L  | 225S  |
| PN  | [bar]             | 16    | 16    | 16    | 16    |
| Código (diámetro de impulsor.)<br>Code (Impeller dia.)<br>Code (diamètre de roue à aubes) |                   | D     | C     | B     | A     |
| DNs   | [mm]              | 100   | 100   | 100   | 100   |
| DNd   | [mm]              | 80    | 80    | 80    | 80    |
| a   | [mm]              | 140   | 140   | 140   | 140   |
| h2  | [mm]              | 355   | 355   | 355   | 355   |
| L   | [mm]              | 287   | 287   | 437   | 437   |
| h1  | [mm]              | 280   | 280   | 280   | 280   |
| G1  | [mm]              | 254   | 254   | 254   | 254   |
| G2  | [mm]              | 276   | 276   | 276   | 276   |
| m1  | [mm]              | 160   | 160   | 160   | 160   |
| m2  | [mm]              | 120   | 120   | 120   | 120   |
| n1  | [mm]              | 435   | 435   | 435   | 435   |
| n2  | [mm]              | 355   | 355   | 355   | 355   |
| b   | [mm]              | 80    | 80    | 80    | 80    |
| s   | [mm]              | 18    | 18    | 18    | 18    |
| H   | [mm]              | 180   | 180   | 200   | 225   |
| LB  | [mm]              | 602   | 641   | 688   | 700   |
| AD  | [mm]              | 294   | 294   | 306   | 328   |
| AG  | [mm]              | 263   | 263   | 263   | 263   |
| LL  | [mm]              | 195   | 195   | 195   | 195   |
| P   | [mm]              | 356   | 356   | 400   | 450   |
| C   | [mm]              | 121   | 121   | 133   | 149   |
| B   | [mm]              | 241   | 279   | 308   | 286   |
| A   | [mm]              | 279   | 279   | 318   | 356   |
| K   | [mm]              | 15    | 15    | 19    | 19    |
| Peso neto<br>Net weight<br>Poids net  | [kg]              | 319   | 335   | 408   | 461   |
| Peso bruto<br>Gross weight<br>Poids brut  | [kg]              | 400   | 416   | 504   | 557   |
| Volumen bruto<br>Gross volume<br>Volume brut  | [m <sup>3</sup> ] | 0,681 | 0,681 | 0,883 | 0,883 |



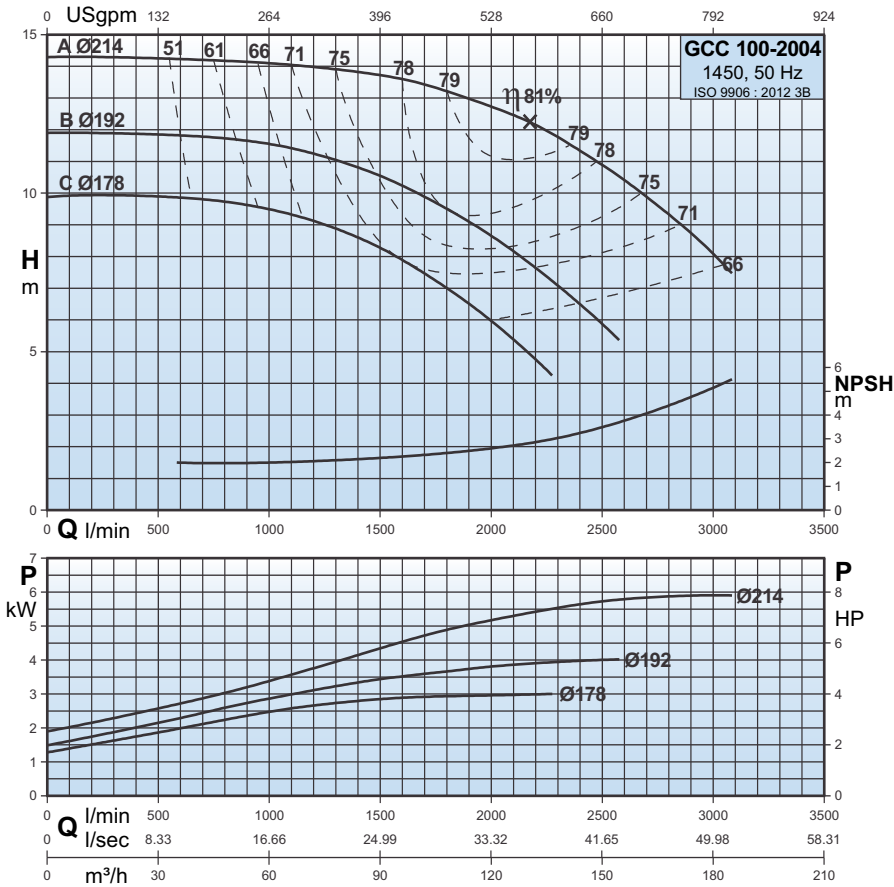
## Datos de interpretación / Performance data / Données de performance

| Tipo de bomba<br>Pump type<br>Type de pompe | P2   |    | Q m <sup>3</sup> /h | 60      | 72   | 84   | 96   | 108  | 120  | 132  | 144  | 156  | 168  | 180  |
|---|------|----|---------------------|---------|------|------|------|------|------|------|------|------|------|------|
|   | kW   | HP |                     | Q l/min | 1000 | 1200 | 1400 | 1600 | 1800 | 2000 | 2200 | 2400 | 2600 | 2800 |
| GCC 80-4004D                                | 18,5 | 25 | H<br>m              | 38,7    | 38   | 36,5 | 35   | 32   | 29   | 24,5 | 19   | -    | -    | -    |
| GCC 80-4004C                                | 22   | 30 |                     | 44      | 43,4 | 42   | 40,5 | 38,3 | 35,5 | 32   | 27   | 21   | -    | -    |
| GCC 80-4004B                                | 30   | 40 |                     | 54      | 53,4 | 52,3 | 50,8 | 48,8 | 46   | 42,5 | 38,5 | 34   | 28   | 21   |
| GCC 80-4004A                                | 37   | 50 |                     | 57      | 56   | 54,8 | 53   | 51   | 48,5 | 45,2 | 41   | 36   | 30,5 | 24   |

# GCC 100-2004

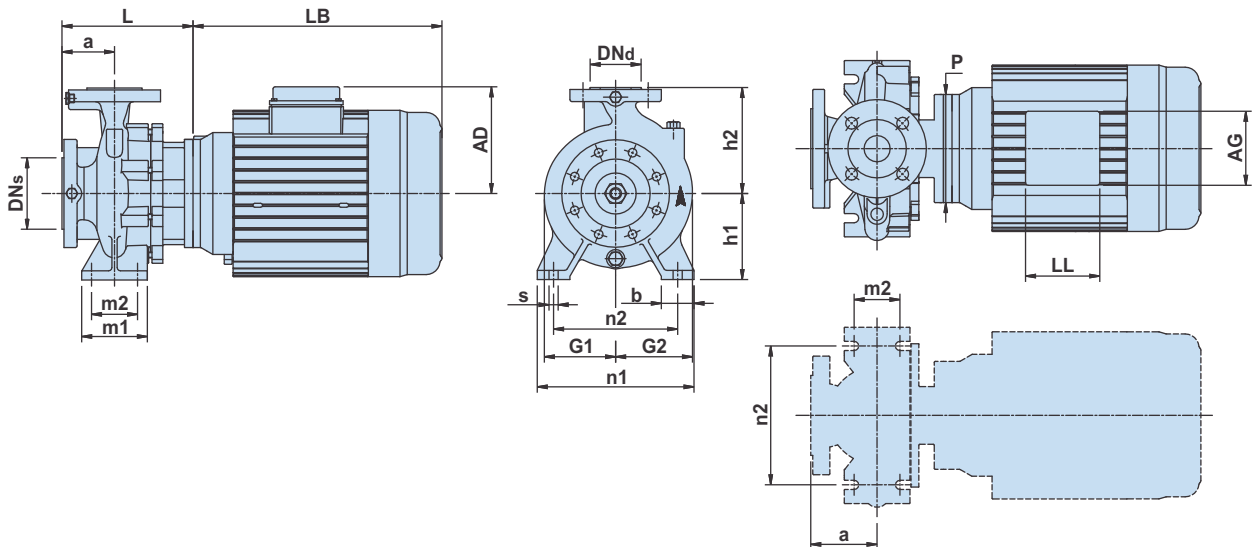
# 1450

## Curvas características / Characteristic curves / Courbes caractéristiques



## Dimensiones / Dimensions / Dimensions

|   |                   |       |       |       |
|---|-------------------|-------|-------|-------|
| P2  | [kW]              | 3     | 4     | 5,5   |
|   | [HP]              | 4     | 5,5   | 7,5   |
| Carcasa/Frame/Armature  |                   | 112M  | 112M  | 132M  |
| PN  | [bar]             | 16    | 16    | 16    |
| Código (diámetro de impulsor.)<br>Code (Impeller dia.)<br>Code (diamètre de roue à aubes) |                   | C     | B     | A     |
| DNs   | [mm]              | 125   | 125   | 125   |
| DNd   | [mm]              | 100   | 100   | 100   |
| a   | [mm]              | 125   | 125   | 125   |
| h2  | [mm]              | 280   | 280   | 280   |
| L   | [mm]              | 242   | 242   | 247   |
| h1  | [mm]              | 200   | 200   | 200   |
| G1  | [mm]              | 166   | 166   | 166   |
| G2  | [mm]              | 202   | 202   | 202   |
| m1  | [mm]              | 160   | 160   | 160   |
| m2  | [mm]              | 120   | 120   | 120   |
| n1  | [mm]              | 360   | 360   | 360   |
| n2  | [mm]              | 280   | 280   | 280   |
| b   | [mm]              | 80    | 80    | 80    |
| s   | [mm]              | 18    | 18    | 18    |
| H   | [mm]              | -     | -     | -     |
| LB  | [mm]              | 356   | 356   | 417   |
| AD  | [mm]              | 150   | 150   | 178   |
| AG  | [mm]              | 112   | 112   | 112   |
| LL  | [mm]              | 112   | 112   | 112   |
| P   | [mm]              | 165   | 165   | 225   |
| C   | [mm]              | -     | -     | -     |
| B   | [mm]              | -     | -     | -     |
| A   | [mm]              | -     | -     | -     |
| K   | [mm]              | -     | -     | -     |
| Peso neto<br>Net weight<br>Poids net  | [kg]              | 91    | 93    | 117   |
| Peso bruto<br>Gross weight<br>Poids brut  | [kg]              | 101   | 103   | 127   |
| Volumen bruto<br>Gross volume<br>Volume brut  | [m <sup>3</sup> ] | 0,225 | 0,225 | 0,251 |



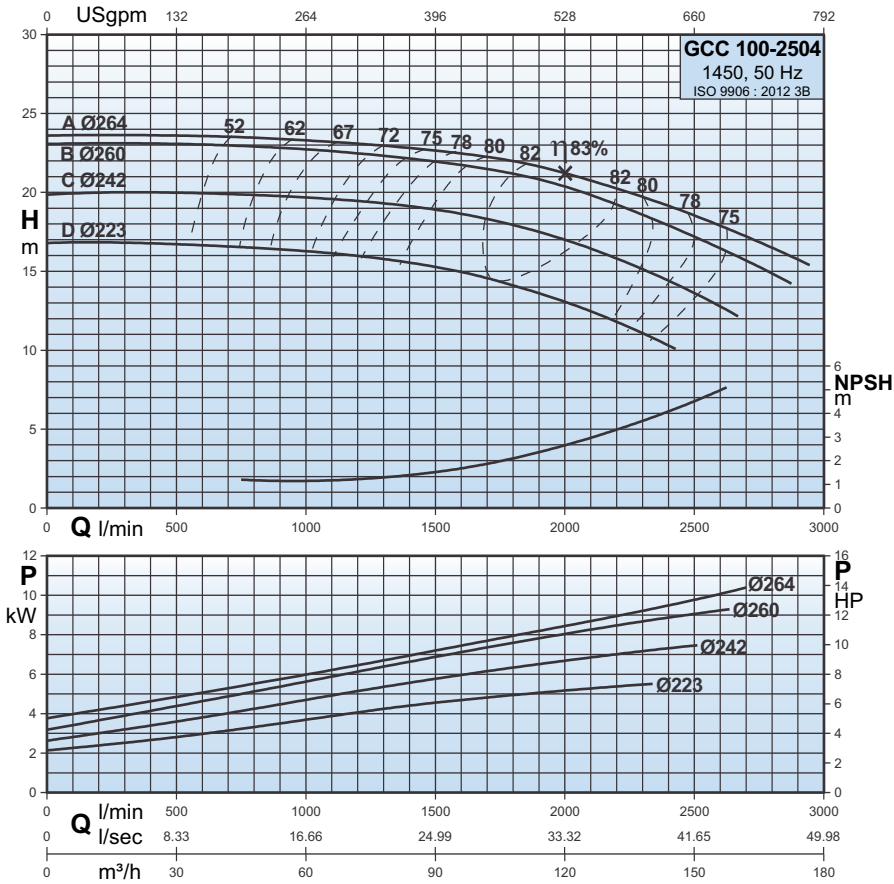
## Datos de interpretación / Performance data / Données de performance

| Tipo de bomba<br>Pump type<br>Type de pompe | P2  |     | Q m <sup>3</sup> /h | 60      | 72   | 84   | 96   | 108  | 120  | 132  | 144  | 156  | 168  | 180  |
|---|-----|-----|---------------------|---------|------|------|------|------|------|------|------|------|------|------|
|   | kW  | HP  |                     | Q l/min | 1000 | 1200 | 1400 | 1600 | 1800 | 2000 | 2200 | 2400 | 2600 | 2800 |
| GCC 100-2004C                               | 3   | 4   | H<br>m              | 9,4     | 9,3  | 8,6  | 7,9  | 7    | 6    | 4,8  | -    | -    | -    | -    |
| GCC 100-2004B                               | 4   | 5,5 |                     | 11,6    | 11,3 | 10,8 | 10,2 | 9,5  | 8,6  | 7,6  | 6,5  | 5,3  | -    | -    |
| GCC 100-2004A                               | 5,5 | 7,5 |                     | 14,1    | 14   | 13,8 | 13,6 | 13,2 | 12,7 | 12,2 | 11,4 | 10,4 | 9,3  | 8,1  |

# GCC 100-2504

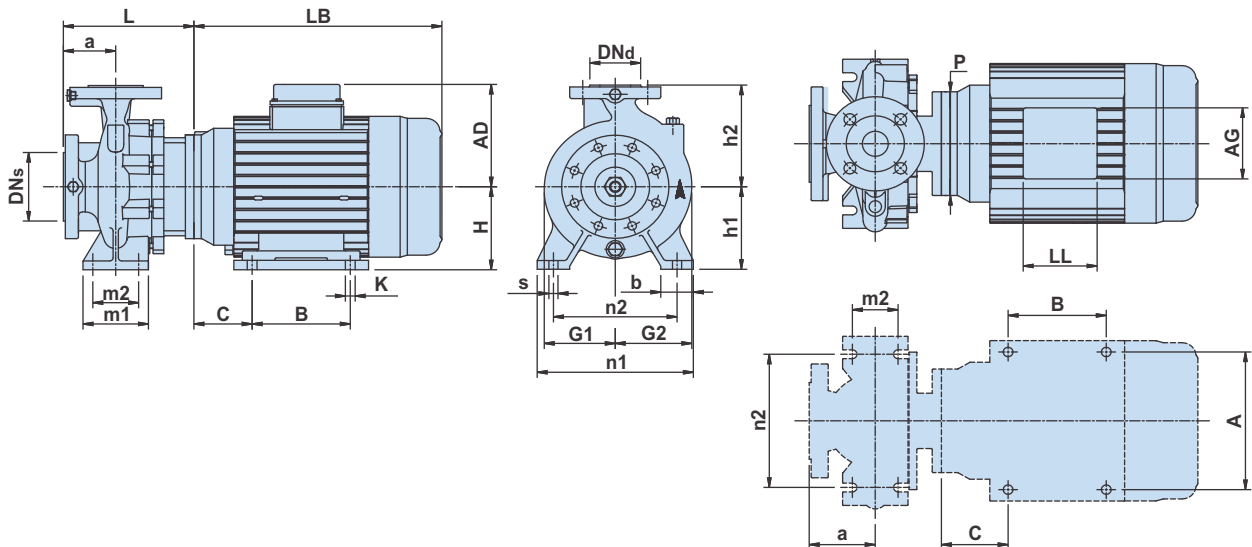
# 1450

## Curvas características / Characteristic curves / Courbes caractéristiques



## Dimensiones / Dimensions / Dimensions

|   |       |       |       |       |       |
|---|-------|-------|-------|-------|-------|
| P2  | [kW]  | 5,5   | 7,5   | 9,3   | 11    |
|   | [HP]  | 7,5   | 10    | 12,5  | 15    |
| Carcasa/Frame/Armature  |       | 132M  | 132M  | 160M  | 160M  |
| PN  | [bar] | 16    | 16    | 16    | 16    |
| Código (diámetro de impulsor.)<br>Code (Impeller dia.)<br>Code (diamètre de roue à aubes) |       | D     | C     | B     | A     |
| DNs   | [mm]  | 125   | 125   | 125   | 125   |
| DNd   | [mm]  | 100   | 100   | 100   | 100   |
| a   | [mm]  | 140   | 140   | 140   | 140   |
| h2  | [mm]  | 280   | 280   | 280   | 280   |
| L   | [mm]  | 257   | 257   | 277   | 277   |
| h1  | [mm]  | 225   | 225   | 225   | 225   |
| G1  | [mm]  | 184   | 184   | 184   | 184   |
| G2  | [mm]  | 214   | 214   | 214   | 214   |
| m1  | [mm]  | 160   | 160   | 160   | 160   |
| m2  | [mm]  | 120   | 120   | 120   | 120   |
| n1  | [mm]  | 400   | 400   | 400   | 400   |
| n2  | [mm]  | 315   | 315   | 315   | 315   |
| b   | [mm]  | 80    | 80    | 80    | 80    |
| s   | [mm]  | 18    | 18    | 18    | 18    |
| H   | [mm]  | -     | -     | 160   | 160   |
| LB  | [mm]  | 417   | 417   | 500   | 500   |
| AD  | [mm]  | 178   | 178   | 222   | 222   |
| AG  | [mm]  | 112   | 112   | 152   | 152   |
| LL  | [mm]  | 112   | 112   | 152   | 152   |
| P   | [mm]  | 225   | 225   | 254   | 254   |
| C   | [mm]  | -     | -     | 108   | 108   |
| B   | [mm]  | -     | -     | 210   | 210   |
| A   | [mm]  | -     | -     | 254   | 254   |
| K   | [mm]  | -     | -     | 15    | 15    |
| Peso neto<br>Net weight<br>Poids net  | [kg]  | 130   | 137   | 145   | 155   |
| Peso bruto<br>Gross weight<br>Poids brut  | [kg]  | 140   | 147   | 207   | 217   |
| Volumen bruto<br>Gross volume<br>Volume brut  | [m³]  | 0,251 | 0,251 | 0,447 | 0,447 |



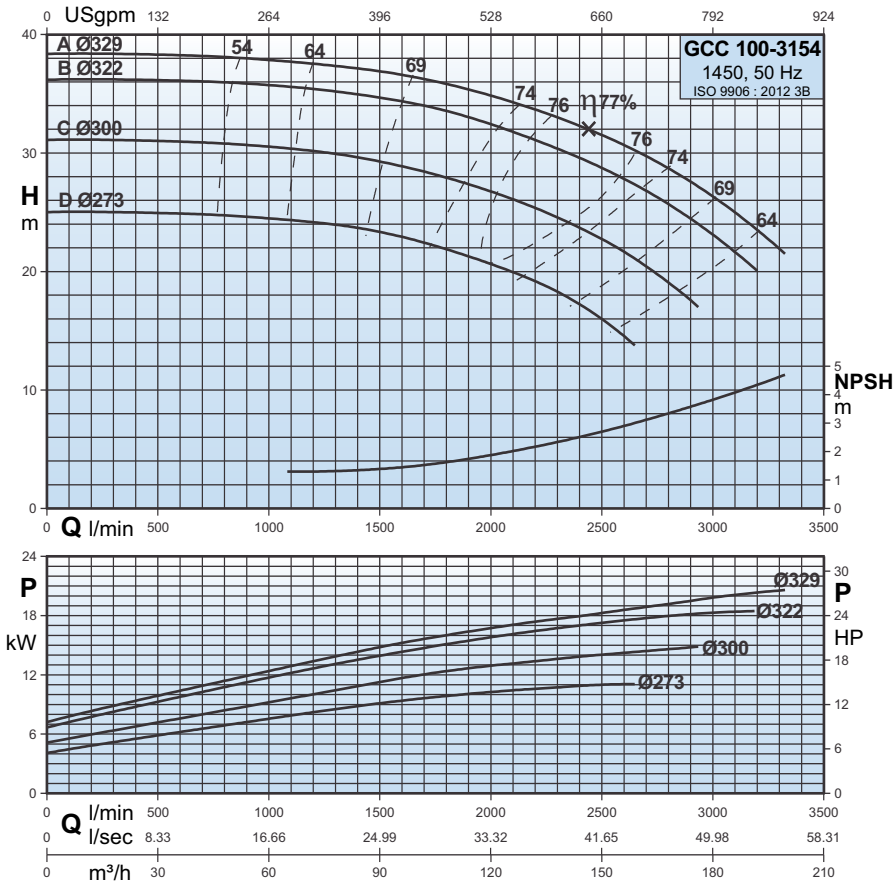
## Datos de interpretación / Performance data / Données de performance

| Tipo de bomba<br>Pump type<br>Type de pompe | P2  |      | Q m³/h | 60      | 72   | 84   | 96   | 108  | 120  | 132  | 144  | 156  | 168  | 180  |
|---|-----|------|--------|---------|------|------|------|------|------|------|------|------|------|------|
|   | kW  | HP   |        | Q l/min | 1000 | 1200 | 1400 | 1600 | 1800 | 2000 | 2200 | 2400 | 2600 | 2800 |
| GCC 100-2504D                               | 5,5 | 7,5  | H<br>m | 16,3    | 16   | 15,5 | 15   | 14,1 | 13   | 11,8 | 10,3 | -    | -    | -    |
| GCC 100-2504C                               | 7,5 | 10   |        | 19,7    | 19,4 | 19,1 | 18,6 | 18   | 17   | 15,8 | 14,4 | 12,8 | -    | -    |
| GCC 100-2504B                               | 9,3 | 12,5 |        | 22,7    | 22,4 | 22,1 | 21,7 | 21,2 | 20,3 | 19,2 | 17,9 | 16,4 | 14,9 | -    |
| GCC 100-2504A                               | 11  | 15   |        | 23,4    | 23,1 | 22,8 | 22,5 | 22   | 21,2 | 20,2 | 19,1 | 17,9 | 16,5 | 15   |

# GCC 100-3154

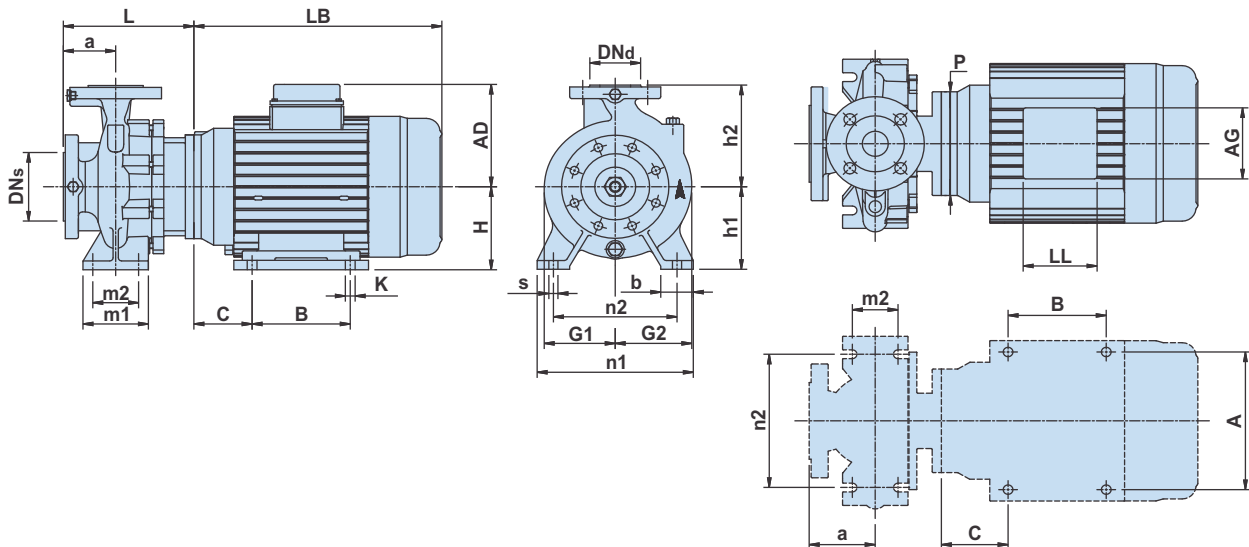
# 1450

## Curvas características / Characteristic curves / Courbes caractéristiques



## Dimensiones / Dimensions / Dimensions

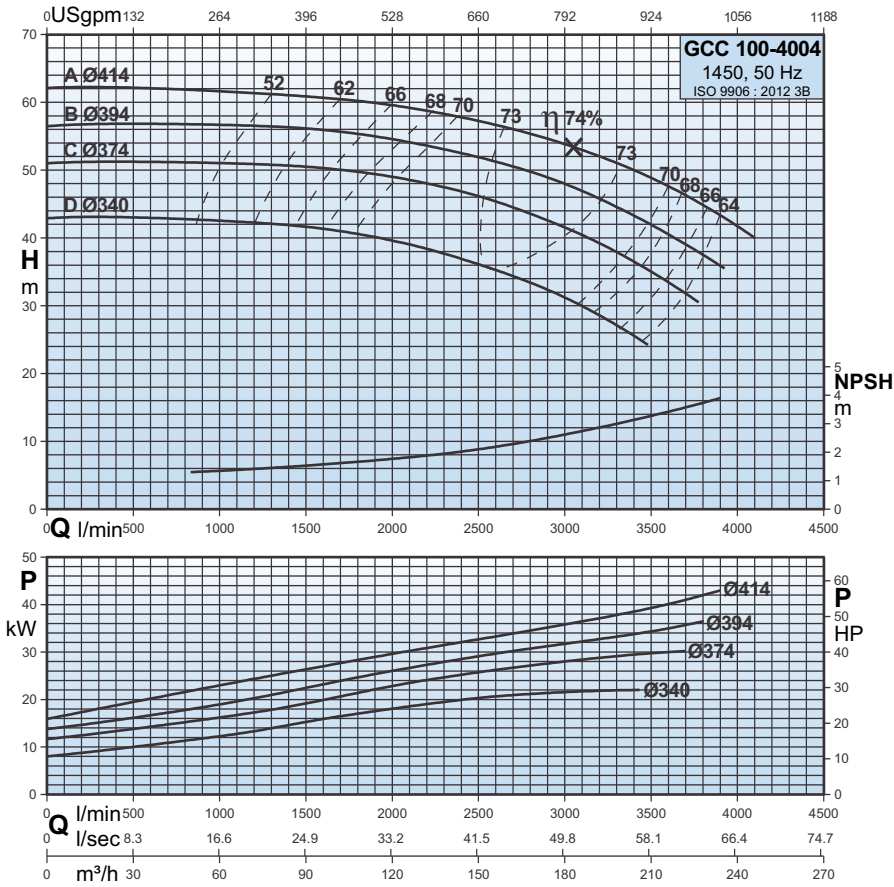
|  |                   |       |       |       |       |
|--|-------------------|-------|-------|-------|-------|
| <b>PN</b>  | [kW]              | 11    | 15    | 18,5  | 22    |
| <b>P<sub>2</sub></b>   | [HP]              | 15    | 20    | 25    | 30    |
| <b>Carcasa/Frame/Armature</b>  |                   | 160M  | 160L  | 180M  | 180L  |
| <b>DN<sub>s</sub></b>  | [bar]             | 16    | 16    | 16    | 16    |
| <b>DN<sub>d</sub></b> (diámetro de impulsor.)<br>Code (Impeller dia.)<br>Code (diamètre de roue à aubes) |                   | D     | C     | B     | A     |
| <b>h<sub>2</sub></b>   | [mm]              | 125   | 125   | 125   | 125   |
| <b>L</b>   | [mm]              | 100   | 100   | 100   | 100   |
| <b>h<sub>1</sub></b>   | [mm]              | 140   | 140   | 140   | 140   |
| <b>G<sub>1</sub></b>   | [mm]              | 315   | 315   | 315   | 315   |
| <b>G<sub>2</sub></b>   | [mm]              | 278   | 278   | 277   | 277   |
| <b>m<sub>1</sub></b>   | [mm]              | 250   | 250   | 250   | 250   |
| <b>m<sub>2</sub></b>   | [mm]              | 213   | 213   | 213   | 213   |
| <b>n<sub>1</sub></b>   | [mm]              | 245   | 245   | 245   | 245   |
| <b>n<sub>2</sub></b>   | [mm]              | 160   | 160   | 160   | 160   |
| <b>b</b>   | [mm]              | 120   | 120   | 120   | 120   |
| <b>s</b>   | [mm]              | 400   | 400   | 400   | 400   |
| <b>H</b>   | [mm]              | 315   | 315   | 315   | 315   |
| <b>LB</b>  | [mm]              | 80    | 80    | 80    | 80    |
| <b>AD</b>  | [mm]              | 18    | 18    | 18    | 18    |
| <b>AG</b>  | [mm]              | 160   | 160   | 180   | 180   |
| <b>LL</b>  | [mm]              | 500   | 544   | 602   | 641   |
| <b>P</b>   | [mm]              | 222   | 222   | 294   | 294   |
| <b>C</b>   | [mm]              | 152   | 152   | 263   | 263   |
| <b>B</b>   | [mm]              | 152   | 152   | 195   | 195   |
| <b>A</b>   | [mm]              | 254   | 254   | 356   | 356   |
| <b>K</b>   | [mm]              | 108   | 108   | 121   | 121   |
|  | [mm]              | 210   | 254   | 241   | 279   |
|  | [mm]              | 254   | 254   | 279   | 279   |
|  | [mm]              | 15    | 15    | 15    | 15    |
| <b>Peso neto</b><br>Net weight<br>Poids net  | [kg]              | 168   | 185   | 308   | 324   |
| <b>Peso bruto</b><br>Gross weight<br>Poids brut  | [kg]              | 238   | 255   | 389   | 405   |
| <b>Volumen bruto</b><br>Gross volume<br>Volume brut  | [m <sup>3</sup> ] | 0,528 | 0,528 | 0,681 | 0,681 |



## Datos de interpretación / Performance data / Données de performance

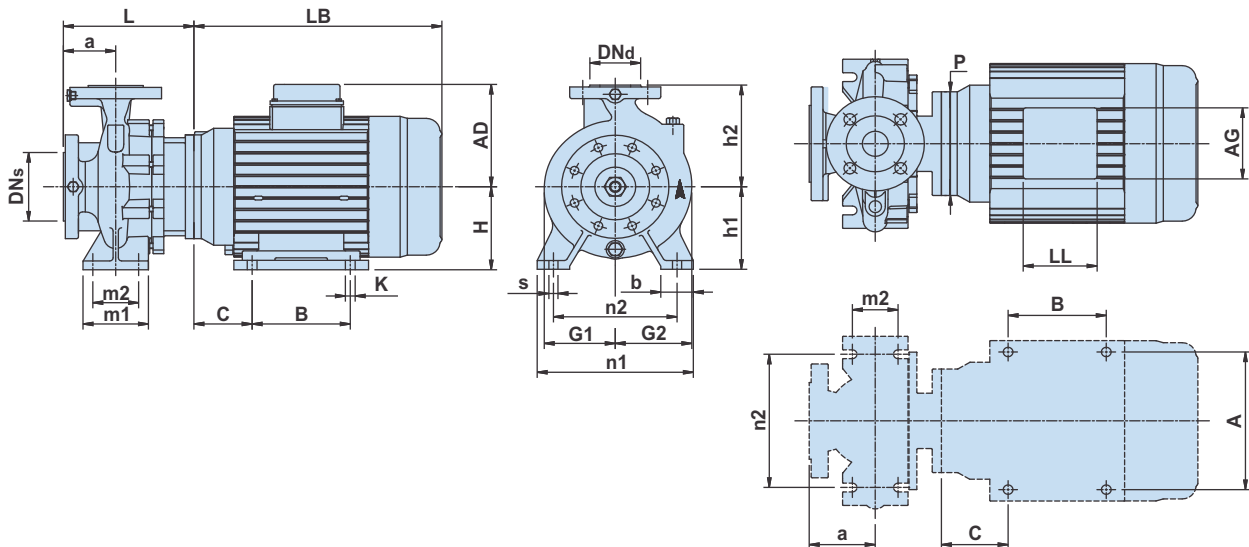
| Tipo de bomba<br>Pump type<br>Type de pompe | P <sub>2</sub> |    | Q m <sup>3</sup> /h | 60      | 72   | 84   | 96   | 108  | 120  | 132  | 144  | 156  | 168  | 180  | 189  | 198  |
|---|----------------|----|---------------------|---------|------|------|------|------|------|------|------|------|------|------|------|------|
|   | kW             | HP |                     | Q l/min | 1000 | 1200 | 1400 | 1600 | 1800 | 2000 | 2200 | 2400 | 2600 | 2800 | 3000 | 3150 |
| GCC 100-3154D                               | 11             | 15 | <b>H</b><br>m       | 24,5    | 24,2 | 23,7 | 22,9 | 22   | 20,5 | 19,3 | 17,3 | 14,5 | -    | -    | -    | -    |
| GCC 100-3154C                               | 15             | 20 |                     | 30,5    | 30,2 | 29,7 | 28,8 | 28   | 26,8 | 25,3 | 23,8 | 21,8 | 19   | -    | -    | -    |
| GCC 100-3154B                               | 18,5           | 25 |                     | 35,8    | 35,5 | 35   | 34,3 | 33,6 | 32,2 | 31   | 29,5 | 27,8 | 25,7 | 23   | 21   | -    |
| GCC 100-3154A                               | 22             | 30 |                     | 37,9    | 37,5 | 37,2 | 36,8 | 36   | 34,9 | 33,7 | 32,3 | 30,7 | 28,8 | 26,3 | 24,2 | 22   |

## Curvas características / Characteristic curves / Courbes caractéristiques



## Dimensiones / Dimensions / Dimensions

|   |       |       |       |       |       |
|---|-------|-------|-------|-------|-------|
| P2  | [kW]  | 22    | 30    | 37    | 45    |
|   | [HP]  | 30    | 40    | 50    | 60    |
| Carcasa/Frame/Armature  |       | 180L  | 200L  | 225S  | 225M  |
| PN  | [bar] | 16    | 16    | 16    | 16    |
| Código (diámetro de impulsor.)<br>Code (Impeller dia.)<br>Code (diamètre de roue à aubes) |       | D     | C     | B     | A     |
| DNs   | [mm]  | 125   | 125   | 125   | 125   |
| DNd   | [mm]  | 100   | 100   | 100   | 100   |
| a   | [mm]  | 140   | 140   | 140   | 140   |
| h2  | [mm]  | 355   | 355   | 355   | 355   |
| L   | [mm]  | 287   | 437   | 437   | 437   |
| h1  | [mm]  | 280   | 280   | 280   | 280   |
| G1  | [mm]  | 254   | 254   | 254   | 254   |
| G2  | [mm]  | 279   | 279   | 279   | 279   |
| m1  | [mm]  | 200   | 200   | 200   | 200   |
| m2  | [mm]  | 150   | 150   | 150   | 150   |
| n1  | [mm]  | 500   | 500   | 500   | 500   |
| n2  | [mm]  | 400   | 400   | 400   | 400   |
| b   | [mm]  | 100   | 100   | 100   | 100   |
| s   | [mm]  | 22    | 22    | 22    | 22    |
| H   | [mm]  | 180   | 200   | 225   | 225   |
| LB  | [mm]  | 641   | 688   | 700   | 725   |
| AD  | [mm]  | 294   | 306   | 328   | 328   |
| AG  | [mm]  | 263   | 263   | 263   | 263   |
| LL  | [mm]  | 195   | 195   | 195   | 195   |
| P   | [mm]  | 356   | 400   | 450   | 450   |
| C   | [mm]  | 121   | 133   | 149   | 149   |
| B   | [mm]  | 279   | 308   | 286   | 311   |
| A   | [mm]  | 279   | 318   | 356   | 356   |
| K   | [mm]  | 15    | 19    | 19    | 19    |
| Peso neto<br>Net weight<br>Poids net  | [kg]  | 352   | 425   | 478   | 507   |
| Peso bruto<br>Gross weight<br>Poids brut  | [kg]  | 433   | 521   | 574   | 617   |
| Volumen bruto<br>Gross volume<br>Volume brut  | [m³]  | 0,681 | 0,883 | 0,883 | 1,088 |



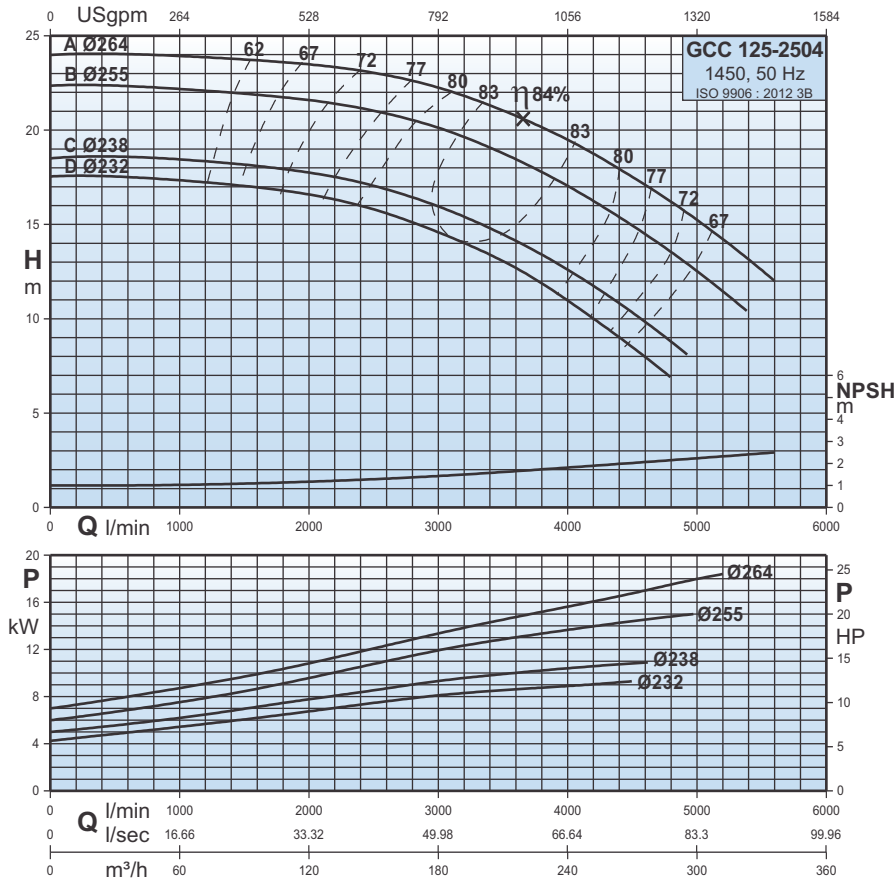
## Datos de interpretación / Performance data / Données de performance

| Tipo de bomba<br>Pump type<br>Type de pompe | P2 |    | Q m³/h | 60   | 72   | 90   | 108  | 120  | 132  | 150  | 168  | 180  | 192  | 210  | 228  | 240  |
|---|----|----|--------|------|------|------|------|------|------|------|------|------|------|------|------|------|
|   | kW | HP |        | 1000 | 1200 | 1500 | 1800 | 2000 | 2200 | 2500 | 2800 | 3000 | 3200 | 3500 | 3800 | 4000 |
| GCC 100-4004D                               | 22 | 30 | H<br>m | 42,5 | 42,2 | 41,7 | 40,5 | 39,7 | 38,3 | 36   | 33,5 | 31   | 28,5 | 24   | -    | -    |
| GCC 100-4004C                               | 30 | 40 |        | 51   | 50,9 | 50,5 | 49,8 | 49   | 48   | 46   | 43,6 | 41,7 | 38   | 35   | 30   | -    |
| GCC 100-4004B                               | 37 | 50 |        | 56,7 | 56,5 | 56   | 55,4 | 54,5 | 53,7 | 52   | 50   | 48   | 46   | 42   | 37,5 | -    |
| GCC 100-4004A                               | 45 | 60 |        | 61,7 | 61,3 | 60,8 | 60,1 | 59,5 | 58,9 | 57,2 | 55,4 | 54   | 52   | 48,8 | 45   | 41,8 |

# GCC 125-2504

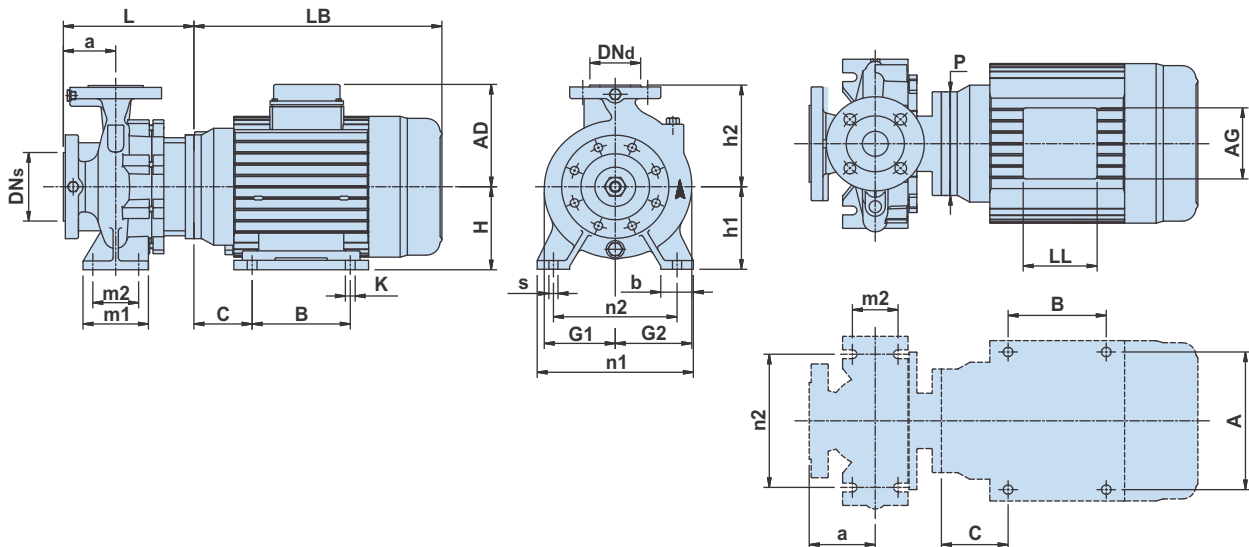
# 1450

## Curvas características / Characteristic curves / Courbes caractéristiques



## Dimensiones / Dimensions / Dimensions

|   |       |       |       |       |       |
|---|-------|-------|-------|-------|-------|
| <b>P2</b>   | [kW]  | 9,3   | 11    | 15    | 18,5  |
|   | [HP]  | 12,5  | 15    | 20    | 25    |
| <b>Carcasa/Frame/Armature</b>   |       | 160M  | 160M  | 160L  | 180M  |
| <b>PN</b>   | [bar] | 16    | 16    | 16    | 16    |
| Código (diámetro de impulsor.)<br>Code (Impeller dia.)<br>Code (diamètre de roue à aubes) |       |       |       |       |       |
|   |       | D     | C     | B     | A     |
| <b>DNs</b>  | [mm]  | 150   | 150   | 150   | 150   |
| <b>DNd</b>  | [mm]  | 125   | 125   | 125   | 125   |
| <b>a</b>  | [mm]  | 140   | 140   | 140   | 140   |
| <b>h2</b>   | [mm]  | 355   | 355   | 355   | 355   |
| <b>L</b>  | [mm]  | 277   | 277   | 277   | 277   |
| <b>h1</b>   | [mm]  | 250   | 250   | 250   | 250   |
| <b>G1</b>   | [mm]  | 206   | 206   | 206   | 206   |
| <b>G2</b>   | [mm]  | 250   | 250   | 250   | 250   |
| <b>m1</b>   | [mm]  | 160   | 160   | 160   | 160   |
| <b>m2</b>   | [mm]  | 120   | 120   | 120   | 120   |
| <b>n1</b>   | [mm]  | 400   | 400   | 400   | 400   |
| <b>n2</b>   | [mm]  | 315   | 315   | 315   | 315   |
| <b>b</b>  | [mm]  | 80    | 80    | 80    | 80    |
| <b>s</b>  | [mm]  | 18    | 18    | 18    | 18    |
| <b>H</b>  | [mm]  | 160   | 160   | 160   | 180   |
| <b>LB</b>   | [mm]  | 500   | 500   | 544   | 602   |
| <b>AD</b>   | [mm]  | 222   | 222   | 222   | 294   |
| <b>AG</b>   | [mm]  | 152   | 152   | 152   | 263   |
| <b>LL</b>   | [mm]  | 152   | 152   | 152   | 195   |
| <b>P</b>  | [mm]  | 254   | 254   | 254   | 356   |
| <b>C</b>  | [mm]  | 108   | 108   | 108   | 121   |
| <b>B</b>  | [mm]  | 210   | 210   | 254   | 241   |
| <b>A</b>  | [mm]  | 254   | 254   | 254   | 279   |
| <b>K</b>  | [mm]  | 15    | 15    | 15    | 15    |
| <b>Peso neto</b><br>Net weight<br>Poids net   | [kg]  | 171   | 181   | 198   | 321   |
| <b>Peso bruto</b><br>Gross weight<br>Poids brut   | [kg]  | 241   | 251   | 268   | 402   |
| <b>Volumen bruto</b><br>Gross volume<br>Volume brut                                       | [m³]  | 0,528 | 0,528 | 0,528 | 0,681 |



## Datos de interpretación / Performance data / Données de performance

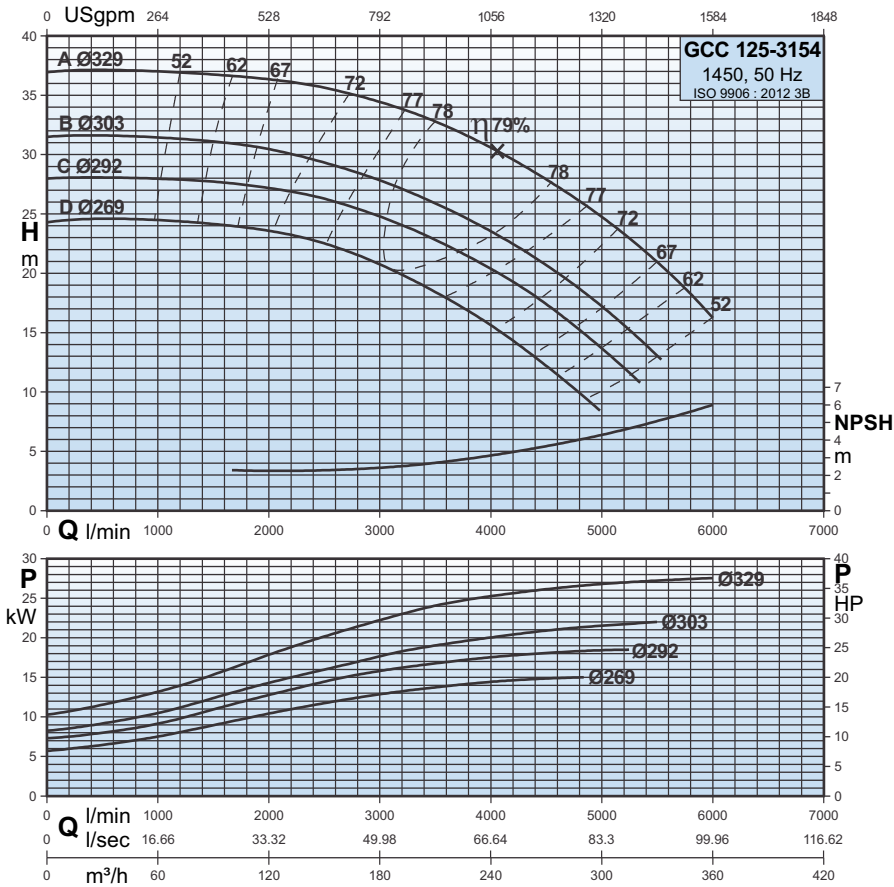
| Tipo de bomba<br>Pump type<br>Type de pompe | P2   |      | Q m³/h        | 90      | 108  | 120  | 132  | 150  | 168  | 180  | 210  | 240  | 270  | 300  | 318  | 336  |
|---|------|------|---------------|---------|------|------|------|------|------|------|------|------|------|------|------|------|
|   | kW   | HP   |               | Q l/min | 1500 | 1800 | 2000 | 2200 | 2500 | 2800 | 3000 | 3500 | 4000 | 4500 | 5000 | 5300 |
| GCC 125-2504D                               | 9,3  | 12,5 | <b>H</b><br>m | 17      | 16,8 | 16,6 | 16,4 | 15,7 | 15   | 14,6 | 13   | 11   | 8,5  | -    | -    | -    |
| GCC 125-2504C                               | 11   | 15   |               | 18,2    | 18   | 17,8 | 17,5 | 17   | 16,4 | 16   | 14,5 | 12,5 | 10,4 | 7,6  | -    | -    |
| GCC 125-2504B                               | 15   | 20   |               | 21,9    | 21,7 | 21,6 | 21,4 | 21   | 20,5 | 20,1 | 18,8 | 17   | 15   | 12,5 | 11   | -    |
| GCC 125-2504A                               | 18,5 | 25   |               | 23,7    | 23,6 | 23,4 | 23,3 | 23   | 22,6 | 22,2 | 21,1 | 19,5 | 17,5 | 15,2 | 13,7 | 12   |



# GCC 125-3154

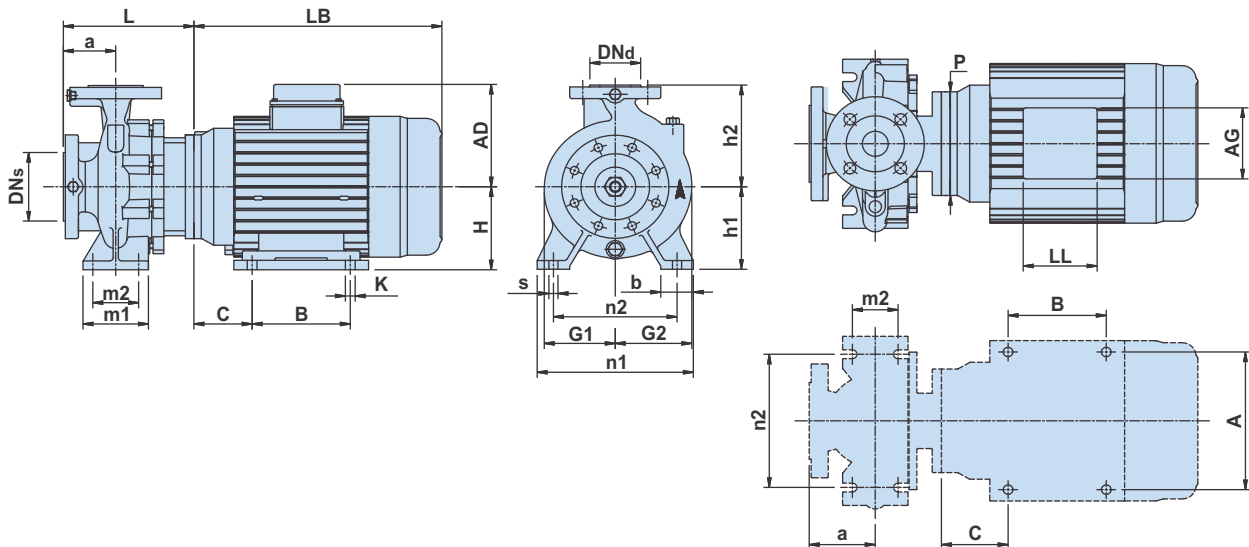
# 1450

## Curvas características / Characteristic curves / Courbes caractéristiques



## Dimensiones / Dimensions / Dimensions

|   |       |       |       |       |       |
|---|-------|-------|-------|-------|-------|
| P2  | [kW]  | 15    | 18,5  | 22    | 30    |
|   | [HP]  | 20    | 25    | 30    | 40    |
| Carcasa/Frame/Armature  |       | 160L  | 180M  | 180L  | 200L  |
| PN  | [bar] | 16    | 16    | 16    | 16    |
| Código (diámetro de impulsor.)<br>Code (Impeller dia.)<br>Code (diamètre de roue à aubes) |       | D     | C     | B     | A     |
| DNs   | [mm]  | 150   | 150   | 150   | 150   |
| DNd   | [mm]  | 125   | 125   | 125   | 125   |
| a   | [mm]  | 140   | 140   | 140   | 140   |
| h2  | [mm]  | 355   | 355   | 355   | 355   |
| L   | [mm]  | 288   | 287   | 287   | 427   |
| h1  | [mm]  | 280   | 280   | 280   | 280   |
| G1  | [mm]  | 227   | 227   | 227   | 227   |
| G2  | [mm]  | 262   | 262   | 262   | 262   |
| m1  | [mm]  | 200   | 200   | 200   | 200   |
| m2  | [mm]  | 150   | 150   | 150   | 150   |
| n1  | [mm]  | 500   | 500   | 500   | 500   |
| n2  | [mm]  | 400   | 400   | 400   | 400   |
| b   | [mm]  | 100   | 100   | 100   | 100   |
| s   | [mm]  | 22    | 22    | 22    | 22    |
| H   | [mm]  | 160   | 180   | 180   | 200   |
| LB  | [mm]  | 544   | 602   | 641   | 688   |
| AD  | [mm]  | 222   | 294   | 294   | 306   |
| AG  | [mm]  | 152   | 263   | 263   | 263   |
| LL  | [mm]  | 152   | 195   | 195   | 195   |
| P   | [mm]  | 254   | 356   | 356   | 400   |
| C   | [mm]  | 108   | 121   | 121   | 133   |
| B   | [mm]  | 254   | 241   | 279   | 308   |
| A   | [mm]  | 254   | 279   | 279   | 318   |
| K   | [mm]  | 15    | 15    | 15    | 19    |
| Peso neto<br>Net weight<br>Poids net  | [kg]  | 210   | 333   | 349   | 420   |
| Peso bruto<br>Gross weight<br>Poids brut  | [kg]  | 286   | 414   | 430   | 516   |
| Volumen bruto<br>Gross volume<br>Volume brut  | [m³]  | 0,681 | 0,681 | 0,681 | 0,883 |



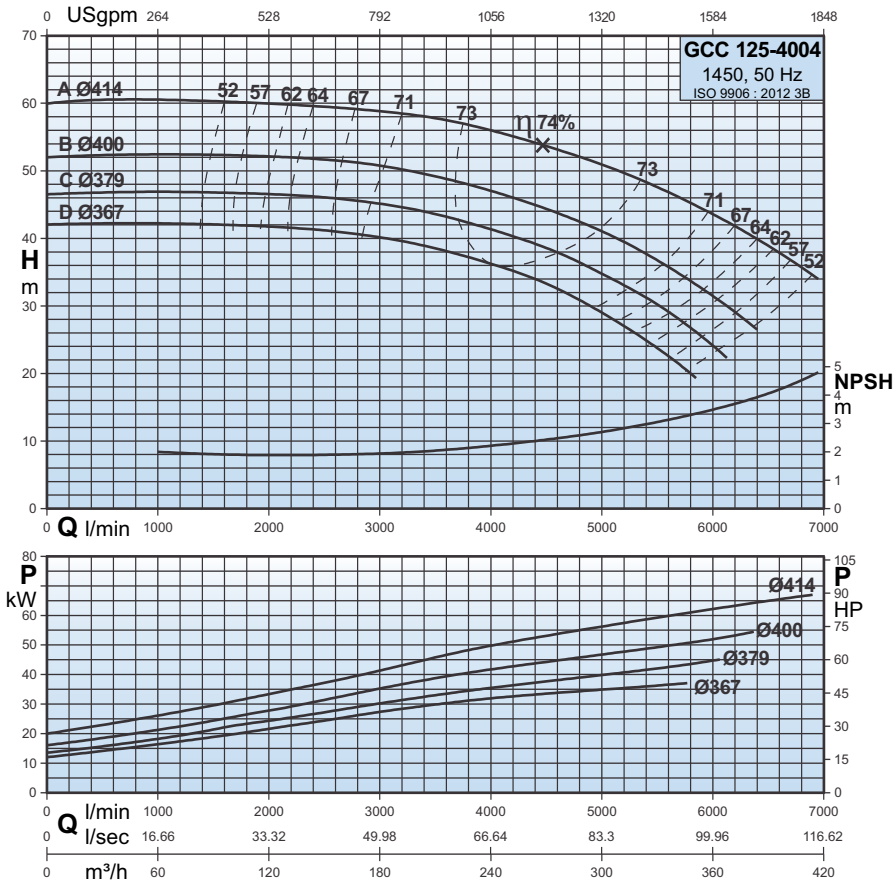
## Datos de interpretación / Performance data / Données de performance

| Tipo de bomba<br>Pump type<br>Type de pompe | P2   |    | Q m³/h | 90   | 108  | 120  | 132  | 150  | 168  | 180  | 210  | 240  | 270  | 300  | 330  | 360  |
|---|------|----|--------|------|------|------|------|------|------|------|------|------|------|------|------|------|
|   | kW   | HP |        | 1500 | 1800 | 2000 | 2200 | 2500 | 2800 | 3000 | 3500 | 4000 | 4500 | 5000 | 5500 | 6000 |
| GCC 125-3154D                               | 15   | 20 | H<br>m | 24,1 | 23,9 | 23,5 | 23,2 | 22,5 | 21,5 | 20,8 | 18,5 | 15,5 | 12,2 | 8,4  | -    | -    |
| GCC 125-3154C                               | 18,5 | 25 |        | 27,7 | 27,4 | 27,2 | 27   | 26,3 | 25,4 | 24,8 | 22,9 | 20,2 | 17,5 | 13,5 | -    | -    |
| GCC 125-3154B                               | 22   | 30 |        | 31,1 | 30,8 | 30,5 | 30   | 29,4 | 28,4 | 27,9 | 26   | 23,5 | 20,7 | 17,1 | 13   | -    |
| GCC 125-3154A                               | 30   | 40 |        | 36,7 | 36,5 | 36,3 | 36   | 35,6 | 35   | 34,4 | 32,8 | 30,5 | 28   | 24,7 | 21   | 16,2 |

# GCC 125-4004

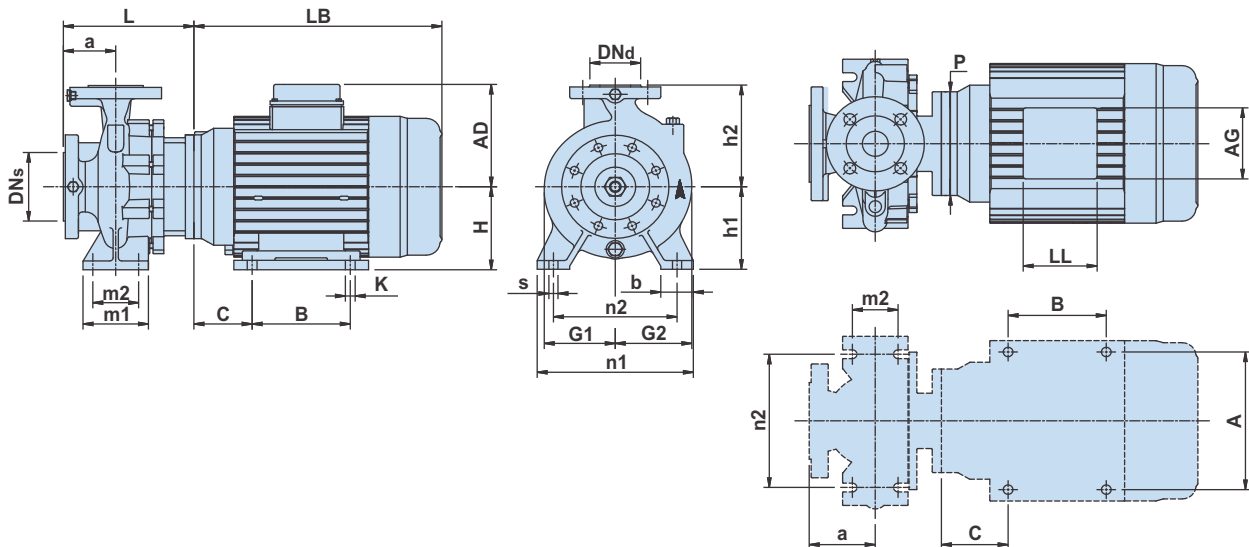
# 1450

## Curvas características / Characteristic curves / Courbes caractéristiques



## Dimensiones / Dimensions / Dimensions

|   |              |          |          |          |           |
|---|--------------|----------|----------|----------|-----------|
| P2  | [kW]<br>[HP] | 37<br>50 | 45<br>60 | 55<br>75 | 75<br>100 |
| Carcasa/Frame/Armature  |              | 225S     | 225M     | 250M     | 280S      |
| PN  | [bar]        | 16       | 16       | 16       | 16        |
| Código (diámetro de impulsor.)<br>Code (Impeller dia.)<br>Code (diamètre de roue à aubes) |              | D        | C        | B        | A         |
| DNs   | [mm]         | 150      | 150      | 150      | 150       |
| DNd   | [mm]         | 125      | 125      | 125      | 125       |
| a   | [mm]         | 140      | 140      | 140      | 140       |
| h2  | [mm]         | 400      | 400      | 400      | 400       |
| L   | [mm]         | 437      | 437      | 437      | 437       |
| h1  | [mm]         | 315      | 315      | 315      | 315       |
| G1  | [mm]         | 267      | 267      | 267      | 267       |
| G2  | [mm]         | 299      | 299      | 299      | 299       |
| m1  | [mm]         | 200      | 200      | 200      | 200       |
| m2  | [mm]         | 150      | 150      | 150      | 150       |
| n1  | [mm]         | 500      | 500      | 500      | 500       |
| n2  | [mm]         | 400      | 400      | 400      | 400       |
| b   | [mm]         | 100      | 100      | 100      | 100       |
| s   | [mm]         | 22       | 22       | 22       | 22        |
| H   | [mm]         | 225      | 225      | 250      | 280       |
| LB  | [mm]         | 700      | 725      | 795      | 870       |
| AD  | [mm]         | 328      | 328      | 414      | 445       |
| AG  | [mm]         | 263      | 263      | 327      | 327       |
| LL  | [mm]         | 195      | 195      | 240      | 240       |
| P   | [mm]         | 450      | 450      | 550      | 550       |
| C   | [mm]         | 149      | 149      | 168      | 190       |
| B   | [mm]         | 286      | 311      | 349      | 368       |
| A   | [mm]         | 356      | 356      | 406      | 457       |
| K   | [mm]         | 19       | 19       | 24       | 24        |
| Peso neto<br>Net weight<br>Poids net  | [kg]         | 503      | 530      | 673      | 836       |
| Peso bruto<br>Gross weight<br>Poids brut  | [kg]         | 613      | 640      | 785      | 948       |
| Volumen bruto<br>Gross volume<br>Volume brut  | [m³]         | 1,088    | 1,088    | 1,111    | 1,111     |



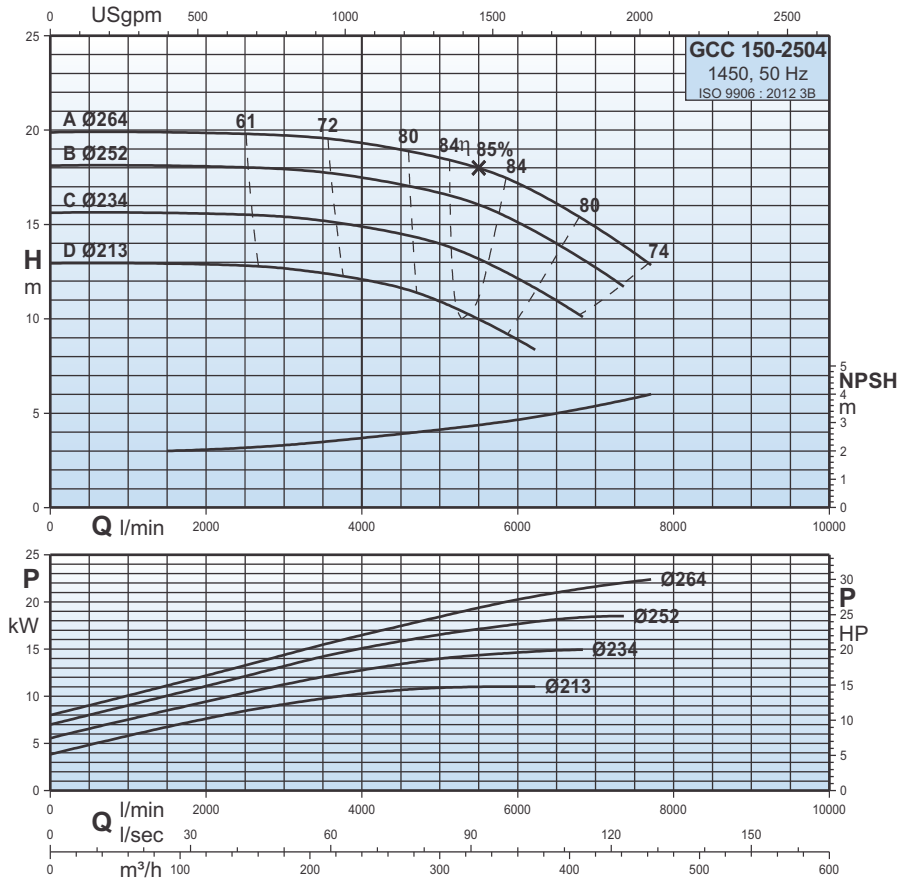
## Datos de interpretación / Performance data / Données de performance

| Tipo de bomba<br>Pump type<br>Type de pompe | P2 |     | Q m³/h | 120  | 132  | 150  | 168  | 180  | 210  | 240  | 270  | 300  | 330  | 360  | 390  | 420  |
|---|----|-----|--------|------|------|------|------|------|------|------|------|------|------|------|------|------|
|   | kW | HP  |        | 2000 | 2200 | 2500 | 2800 | 3000 | 3500 | 4000 | 4500 | 5000 | 5500 | 6000 | 6500 | 7000 |
| GCC 125-4004D                               | 37 | 50  | H<br>m | 41,9 | 41,5 | 41   | 40,6 | 40   | 38,6 | 36,2 | 33,5 | 29   | 24   | -    | -    | -    |
| GCC 125-4004C                               | 45 | 60  |        | 46,5 | 46,3 | 46   | 45,6 | 45   | 43,6 | 41,3 | 38,8 | 34,8 | 30,1 | 24   | -    | -    |
| GCC 125-4004B                               | 55 | 75  |        | 52   | 51,9 | 51,6 | 51   | 50,7 | 49   | 47   | 44,3 | 41   | 37   | 31,5 | -    | -    |
| GCC 125-4004A                               | 75 | 100 |        | 60   | 59,8 | 59,5 | 59   | 58,8 | 57,9 | 56   | 53,5 | 51   | 47,6 | 43,8 | 39   | 33,5 |

# GCC 150-2504

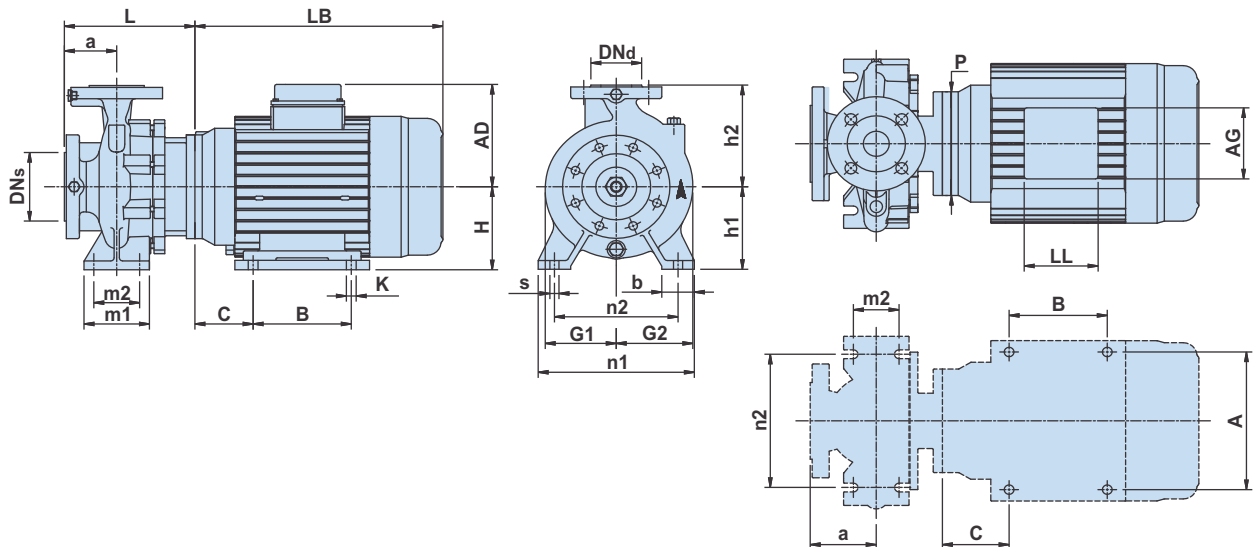
# 1450

## Curvas características / Characteristic curves / Courbes caractéristiques



## Dimensiones / Dimensions / Dimensions

|   |       |       |       |       |       |
|---|-------|-------|-------|-------|-------|
| P2  | [kW]  | 11    | 15    | 18,5  | 22    |
|   | [HP]  | 15    | 20    | 25    | 30    |
| Carcasa/Frame/Armature  |       | 160M  | 160L  | 180M  | 180L  |
| PN  | [bar] | 16    | 16    | 16    | 16    |
| Código (diámetro de impulsor.)<br>Code (Impeller dia.)<br>Code (diamètre de roue à aubes) |       | D     | C     | B     | A     |
| DNs   | [mm]  | 200   | 200   | 200   | 200   |
| DNd   | [mm]  | 150   | 150   | 150   | 150   |
| a   | [mm]  | 160   | 160   | 160   | 160   |
| h2  | [mm]  | 375   | 375   | 375   | 375   |
| L   | [mm]  | 307   | 307   | 308   | 308   |
| h1  | [mm]  | 280   | 280   | 280   | 280   |
| G1  | [mm]  | 224   | 224   | 224   | 224   |
| G2  | [mm]  | 281   | 281   | 281   | 281   |
| m1  | [mm]  | 200   | 200   | 200   | 200   |
| m2  | [mm]  | 150   | 150   | 150   | 150   |
| n1  | [mm]  | 500   | 500   | 500   | 500   |
| n2  | [mm]  | 400   | 400   | 400   | 400   |
| b   | [mm]  | 100   | 100   | 100   | 100   |
| s   | [mm]  | 22    | 22    | 22    | 22    |
| H   | [mm]  | 160   | 160   | 180   | 180   |
| LB  | [mm]  | 500   | 544   | 602   | 641   |
| AD  | [mm]  | 222   | 222   | 294   | 294   |
| AG  | [mm]  | 152   | 152   | 263   | 263   |
| LL  | [mm]  | 152   | 152   | 195   | 195   |
| P   | [mm]  | 254   | 254   | 356   | 356   |
| C   | [mm]  | 108   | 108   | 121   | 121   |
| B   | [mm]  | 210   | 254   | 241   | 279   |
| A   | [mm]  | 254   | 254   | 279   | 279   |
| K   | [mm]  | 15    | 15    | 15    | 15    |
| Peso neto<br>Net weight<br>Poids net  | [kg]  | 193   | 210   | 333   | 349   |
| Peso bruto<br>Gross weight<br>Poids brut  | [kg]  | 269   | 286   | 414   | 430   |
| Volumen bruto<br>Gross volume<br>Volume brut  | [m³]  | 0,681 | 0,681 | 0,681 | 0,681 |



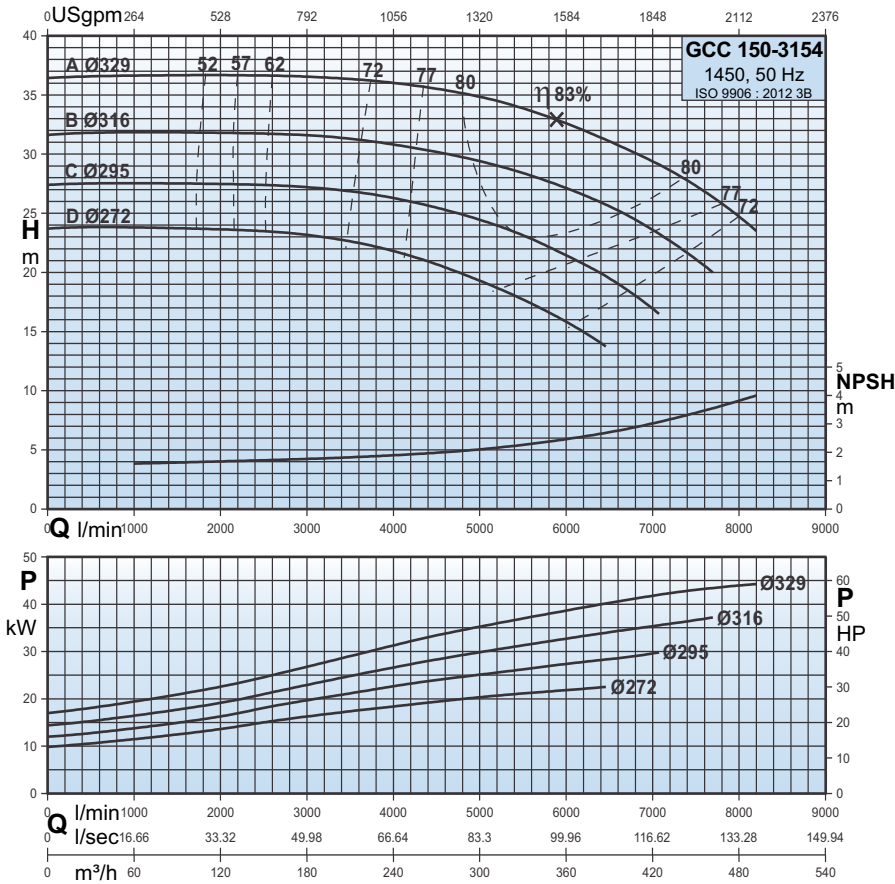
## Datos de interpretación / Performance data / Données de performance

| Tipo de bomba<br>Pump type<br>Type de pompe | P2   |    | Q m³/h | 60      | 120  | 180  | 240  | 300  | 360  | 420  |
|---|------|----|--------|---------|------|------|------|------|------|------|
|   | kW   | HP |        | Q l/min | 1000 | 2000 | 3000 | 4000 | 5000 | 6000 |
| GCC 150-2504D                               | 11   | 15 | H<br>m | 13      | 12,9 | 12,7 | 12,1 | 10,9 | 8,9  | -    |
| GCC 150-2504C                               | 15   | 20 |        | 15,6    | 15,5 | 15,3 | 14,9 | 14   | 12,1 | -    |
| GCC 150-2504B                               | 18,5 | 25 |        | 18,1    | 18   | 17,9 | 17,5 | 16,6 | 15,1 | 12,7 |
| GCC 150-2504A                               | 22   | 30 |        | 19,9    | 19,8 | 19,7 | 19,3 | 18,6 | 17,2 | 14,9 |

# GCC 150-3154

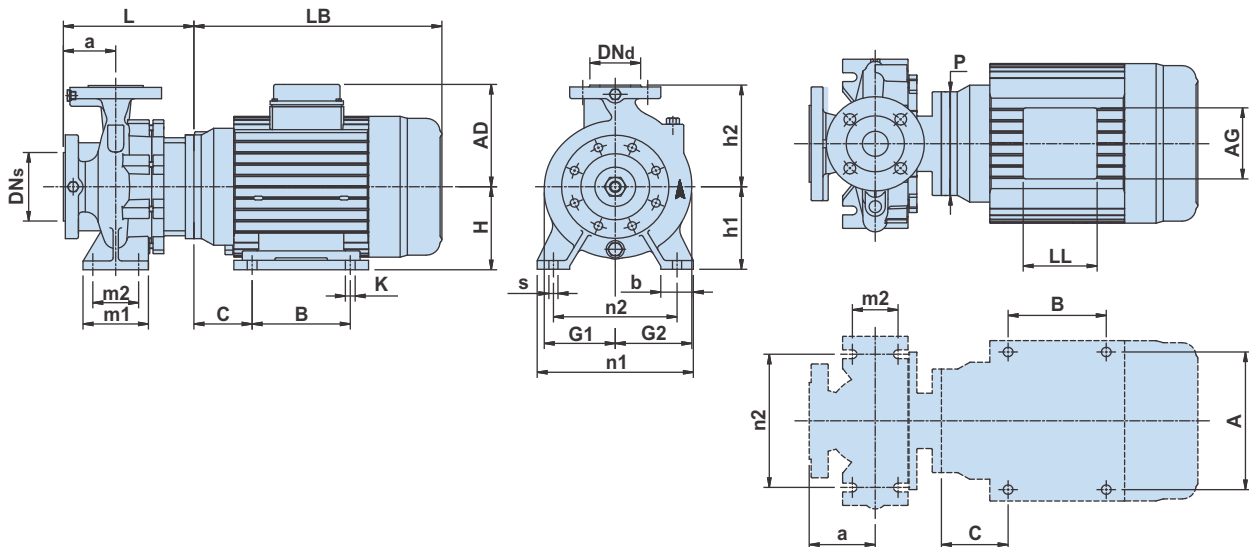
# 1450

## Curvas características / Characteristic curves / Courbes caractéristiques



## Dimensiones / Dimensions / Dimensions

|   |                   |       |       |       |       |
|---|-------------------|-------|-------|-------|-------|
| P2  | [kW]              | 22    | 30    | 37    | 45    |
|   | [HP]              | 30    | 40    | 50    | 60    |
| Carcasa/Frame/Armature  |                   | 180L  | 200L  | 225S  | 225M  |
| PN  | [bar]             | 16    | 16    | 16    | 16    |
| Código (diámetro de impulsor.)<br>Code (Impeller dia.)<br>Code (diamètre de roue à aubes) |                   | D     | C     | B     | A     |
| DNs   | [mm]              | 200   | 200   | 200   | 200   |
| DNd   | [mm]              | 150   | 150   | 150   | 150   |
| a   | [mm]              | 160   | 160   | 160   | 160   |
| h2  | [mm]              | 400   | 400   | 400   | 400   |
| L   | [mm]              | 307   | 457   | 457   | 457   |
| h1  | [mm]              | 280   | 280   | 280   | 280   |
| G1  | [mm]              | 242   | 242   | 242   | 242   |
| G2  | [mm]              | 287   | 287   | 287   | 287   |
| m1  | [mm]              | 200   | 200   | 200   | 200   |
| m2  | [mm]              | 150   | 150   | 150   | 150   |
| n1  | [mm]              | 550   | 550   | 550   | 550   |
| n2  | [mm]              | 450   | 450   | 450   | 450   |
| b   | [mm]              | 100   | 100   | 100   | 100   |
| s   | [mm]              | 22    | 22    | 22    | 22    |
| H   | [mm]              | 180   | 200   | 225   | 225   |
| LB  | [mm]              | 641   | 688   | 700   | 725   |
| AD  | [mm]              | 294   | 306   | 328   | 328   |
| AG  | [mm]              | 263   | 263   | 263   | 263   |
| LL  | [mm]              | 195   | 195   | 195   | 195   |
| P   | [mm]              | 356   | 400   | 450   | 450   |
| C   | [mm]              | 121   | 133   | 149   | 149   |
| B   | [mm]              | 279   | 308   | 286   | 311   |
| A   | [mm]              | 279   | 318   | 356   | 356   |
| K   | [mm]              | 15    | 19    | 19    | 19    |
| Peso neto<br>Net weight<br>Poids net  | [kg]              | 377   | 447   | 501   | 530   |
| Peso bruto<br>Gross weight<br>Poids brut  | [kg]              | 473   | 543   | 597   | 640   |
| Volumen bruto<br>Gross volume<br>Volume brut  | [m <sup>3</sup> ] | 0,883 | 0,883 | 0,883 | 1,088 |



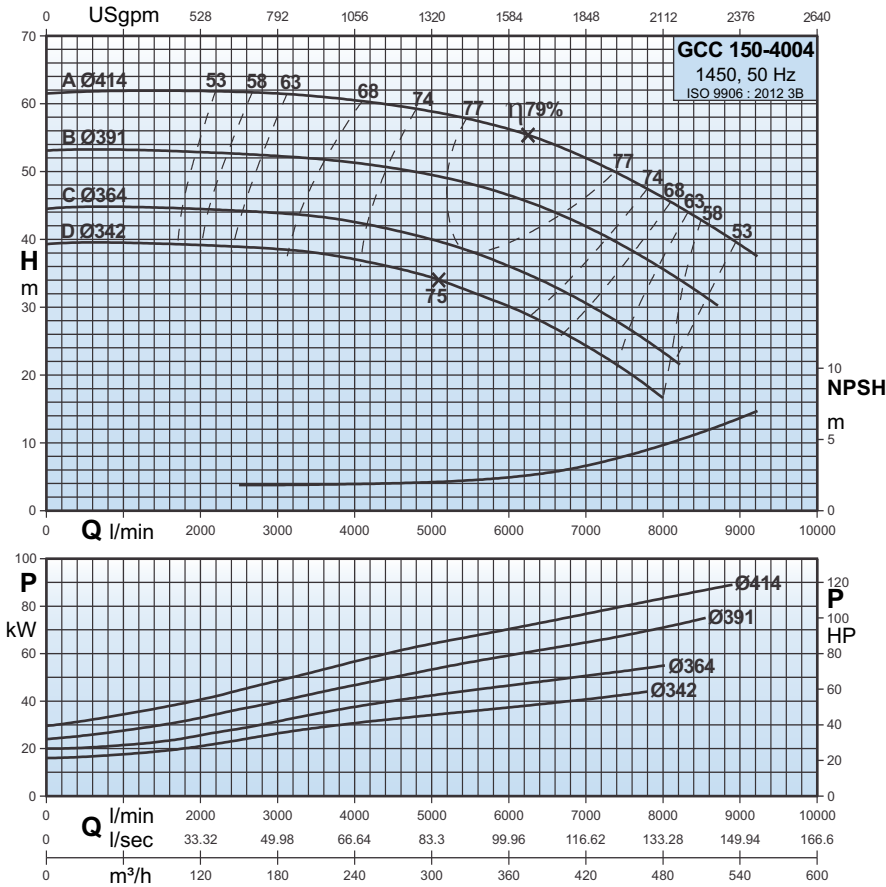
## Datos de interpretación / Performance data / Données de performance

| Tipo de bomba<br>Pump type<br>Type de pompe | P2 |    | Q m <sup>3</sup> /h | 180  | 192  | 210  | 228  | 240  | 270  | 300  | 330  | 360  | 390  | 420  | 450  | 480  |
|---|----|----|---------------------|------|------|------|------|------|------|------|------|------|------|------|------|------|
|   | kW | HP |                     | 3000 | 3200 | 3500 | 3800 | 4000 | 4500 | 5000 | 5500 | 6000 | 6500 | 7000 | 7500 | 8000 |
| GCC 150-3154D                               | 22 | 30 | H<br>m              | 23,2 | 23   | 22,7 | 22,1 | 21,9 | 20,7 | 19,2 | 17,8 | 15,8 | 13,5 | -    | -    | -    |
| GCC 150-3154C                               | 30 | 40 |                     | 27,2 | 27   | 26,9 | 26,6 | 26,3 | 25,5 | 24,5 | 23,2 | 21,5 | 19,5 | 17   | -    | -    |
| GCC 150-3154B                               | 37 | 50 |                     | 31,6 | 31,5 | 31,4 | 31   | 30,8 | 30,2 | 29,3 | 28,5 | 27   | 25,6 | 23,5 | 21   | -    |
| GCC 150-3154A                               | 45 | 60 |                     | 36,5 | 36,4 | 36,3 | 36,2 | 36   | 35,5 | 34,9 | 33,8 | 32,5 | 31   | 29,4 | 27,4 | 24,6 |

# GCC 150-4004

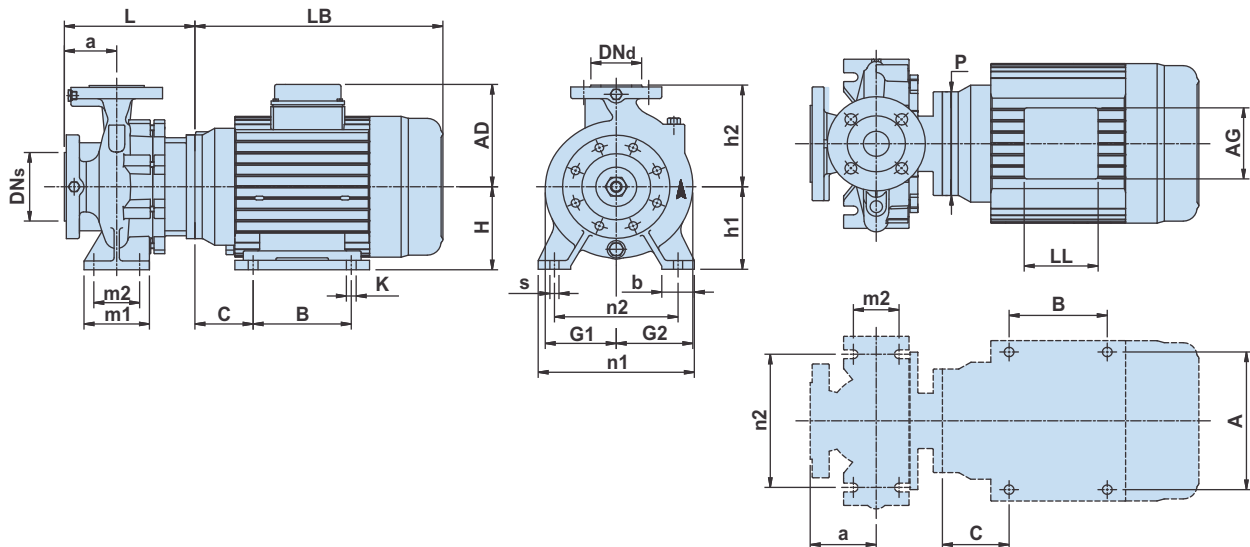
# 1450

## Curvas características / Characteristic curves / Courbes caractéristiques



## Dimensiones / Dimensions / Dimensions

|   |                   |       |       |       |       |
|---|-------------------|-------|-------|-------|-------|
| P <sub>2</sub>  | [kW]              | 45    | 55    | 75    | 90    |
|   | [HP]              | 60    | 75    | 100   | 120   |
| Carcasa/Frame/Armature  |                   | 225M  | 250M  | 280S  | 280M  |
| PN  | [bar]             | 16    | 16    | 16    | 16    |
| Código (diámetro de impulsor.)<br>Code (Impeller dia.)<br>Code (diamètre de roue à aubes) |                   | D     | C     | B     | A     |
| DN <sub>s</sub>   | [mm]              | 200   | 200   | 200   | 200   |
| DN <sub>d</sub>   | [mm]              | 150   | 150   | 150   | 150   |
| a   | [mm]              | 160   | 160   | 160   | 160   |
| h <sub>2</sub>  | [mm]              | 450   | 450   | 450   | 450   |
| L   | [mm]              | 457   | 457   | 457   | 457   |
| h <sub>1</sub>  | [mm]              | 315   | 315   | 315   | 315   |
| G <sub>1</sub>  | [mm]              | 279   | 279   | 279   | 279   |
| G <sub>2</sub>  | [mm]              | 320   | 320   | 320   | 320   |
| m <sub>1</sub>  | [mm]              | 200   | 200   | 200   | 200   |
| m <sub>2</sub>  | [mm]              | 150   | 150   | 150   | 150   |
| n <sub>1</sub>  | [mm]              | 550   | 550   | 550   | 550   |
| n <sub>2</sub>  | [mm]              | 450   | 450   | 450   | 450   |
| b   | [mm]              | 100   | 100   | 100   | 100   |
| s   | [mm]              | 22    | 22    | 22    | 22    |
| H   | [mm]              | 225   | 250   | 280   | 280   |
| LB  | [mm]              | 725   | 795   | 870   | 870   |
| AD  | [mm]              | 328   | 414   | 445   | 445   |
| AG  | [mm]              | 263   | 327   | 327   | 327   |
| LL  | [mm]              | 195   | 240   | 240   | 240   |
| P   | [mm]              | 450   | 550   | 550   | 550   |
| C   | [mm]              | 149   | 168   | 190   | 190   |
| B   | [mm]              | 311   | 349   | 368   | 419   |
| A   | [mm]              | 356   | 406   | 457   | 457   |
| K   | [mm]              | 19    | 24    | 24    | 24    |
| Peso neto<br>Net weight<br>Poids net  | [kg]              | 553   | 696   | 859   | 929   |
| Peso bruto<br>Gross weight<br>Poids brut  | [kg]              | 663   | 808   | 998   | 1068  |
| Volumen bruto<br>Gross volume<br>Volume brut  | [m <sup>3</sup> ] | 1,088 | 1,088 | 1,570 | 1,570 |



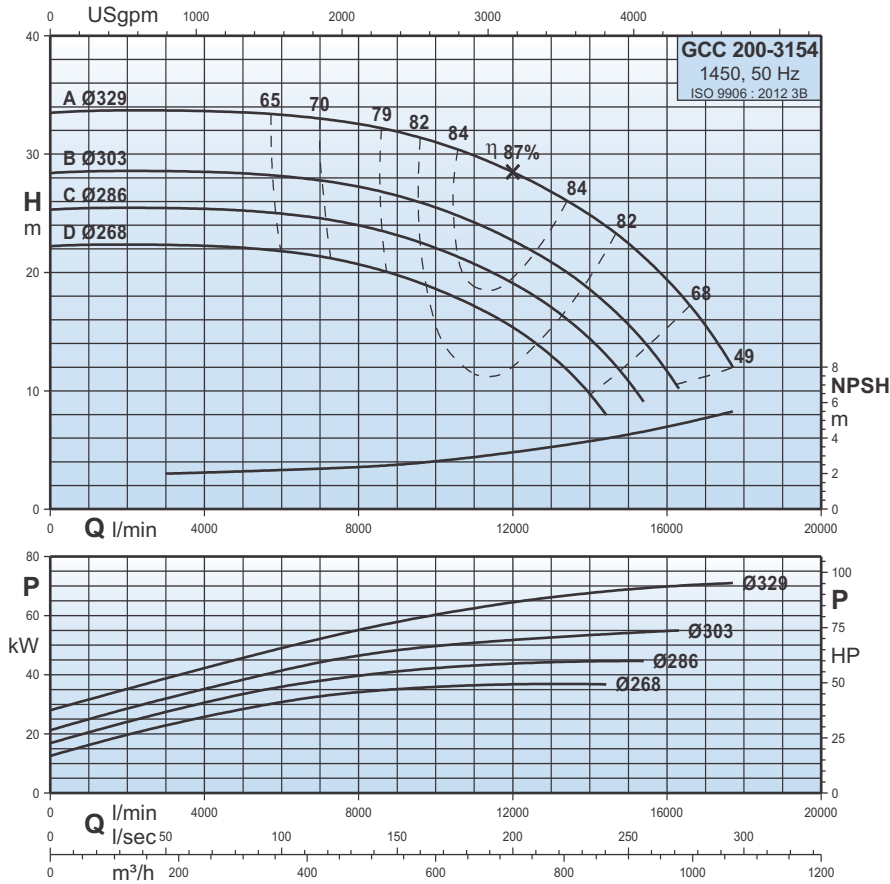
## Datos de interpretación / Performance data / Données de performance

| Tipo de bomba<br>Pump type<br>Type de pompe | P <sub>2</sub> |     | Q m <sup>3</sup> /h | 180     | 210  | 240  | 270  | 300  | 330  | 360  | 390  | 420  | 450  | 480  | 510  | 540  |
|---|----------------|-----|---------------------|---------|------|------|------|------|------|------|------|------|------|------|------|------|
|   | kW             | HP  |                     | Q l/min | 3000 | 3500 | 4000 | 4500 | 5000 | 5500 | 6000 | 6500 | 7000 | 7500 | 8000 | 8500 |
| GCC 150-4004D                               | 45             | 60  | H<br>m              | 38,5    | 38   | 37,2 | 36   | 34,3 | 32,5 | 30   | 27,4 | 24,2 | 21   | -    | -    | -    |
| GCC 150-4004C                               | 55             | 75  |                     | 44      | 43,4 | 42,5 | 41,4 | 40   | 38,3 | 36   | 33,5 | 30,5 | 27,3 | 23,4 | -    | -    |
| GCC 150-4004B                               | 75             | 100 |                     | 52,2    | 52   | 51,3 | 50,5 | 49,5 | 48,1 | 46,5 | 44,6 | 42   | 39   | 35,5 | 32   | -    |
| GCC 150-4004A                               | 90             | 120 |                     | 61,5    | 61   | 60,5 | 59,9 | 58,8 | 57,7 | 56,2 | 54,5 | 52   | 49,4 | 46   | 43   | 39   |

# GCC 200-3154

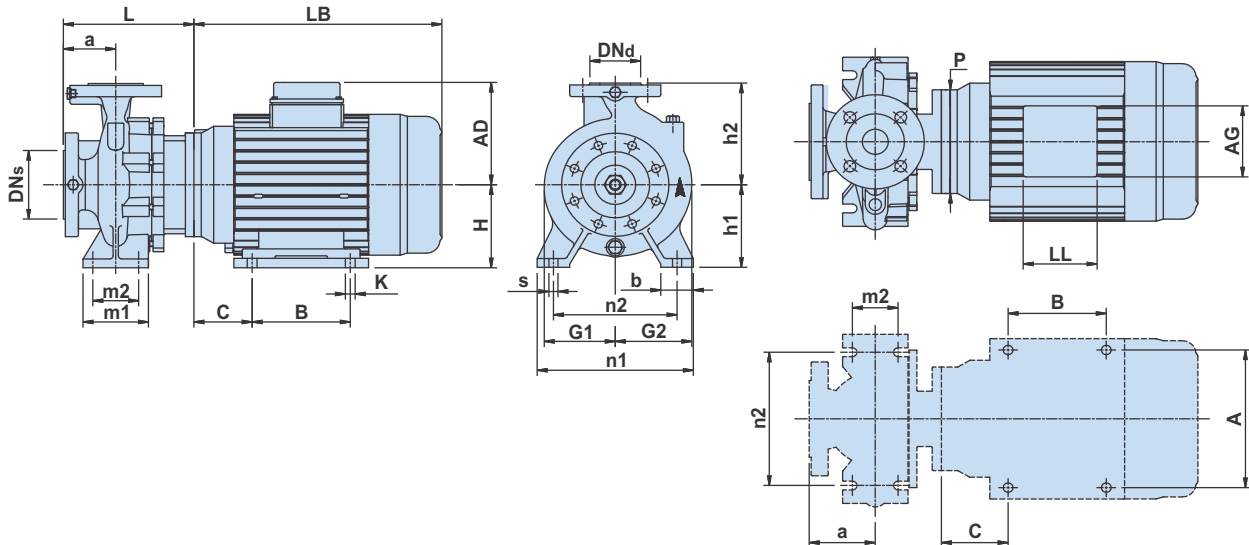
# 1450

## Curvas características / Characteristic curves / Courbes caractéristiques



## Dimensiones / Dimensions / Dimensions

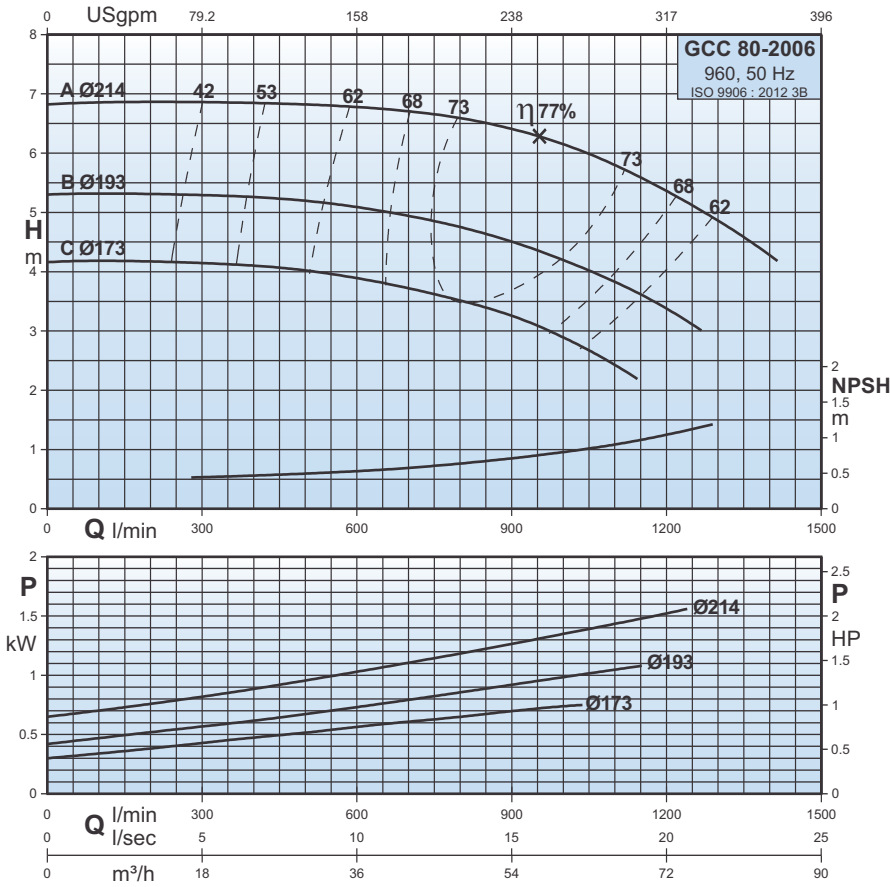
|   |                   |       |       |       |       |
|---|-------------------|-------|-------|-------|-------|
| <b>P2</b>   | [kW]              | 37    | 45    | 55    | 75    |
|   | [HP]              | 50    | 60    | 75    | 100   |
| <b>Carcasa/Frame/Armature</b>   |                   | 225S  | 225M  | 250M  | 280S  |
| <b>PN</b>   | [bar]             | 16    | 16    | 16    | 16    |
| Código (diámetro de impulsor.)<br>Code (Impeller dia.)<br>Code (diamètre de roue à aubes) |                   |       |       |       |       |
|   |                   | D     | C     | B     | A     |
| <b>DN<sub>s</sub></b>   | [mm]              | 250   | 250   | 250   | 250   |
| <b>DN<sub>d</sub></b>   | [mm]              | 200   | 200   | 200   | 200   |
| <b>a</b>  | [mm]              | 180   | 180   | 180   | 180   |
| <b>h2</b>   | [mm]              | 475   | 475   | 475   | 475   |
| <b>L</b>  | [mm]              | 485   | 485   | 485   | 485   |
| <b>h1</b>   | [mm]              | 315   | 315   | 315   | 315   |
| <b>G1</b>   | [mm]              | 273   | 273   | 273   | 273   |
| <b>G2</b>   | [mm]              | 340   | 340   | 340   | 340   |
| <b>m1</b>   | [mm]              | 250   | 250   | 250   | 250   |
| <b>m2</b>   | [mm]              | 175   | 175   | 175   | 175   |
| <b>n1</b>   | [mm]              | 600   | 600   | 600   | 600   |
| <b>n2</b>   | [mm]              | 500   | 500   | 500   | 500   |
| <b>b</b>  | [mm]              | 125   | 125   | 125   | 125   |
| <b>s</b>  | [mm]              | 22    | 22    | 22    | 22    |
| <b>H</b>  | [mm]              | 225   | 225   | 250   | 280   |
| <b>LB</b>   | [mm]              | 700   | 725   | 795   | 870   |
| <b>AD</b>   | [mm]              | 328   | 328   | 414   | 445   |
| <b>AG</b>   | [mm]              | 263   | 263   | 327   | 327   |
| <b>LL</b>   | [mm]              | 195   | 195   | 240   | 240   |
| <b>P</b>  | [mm]              | 450   | 450   | 550   | 550   |
| <b>C</b>  | [mm]              | 149   | 149   | 168   | 190   |
| <b>B</b>  | [mm]              | 286   | 311   | 349   | 368   |
| <b>A</b>  | [mm]              | 356   | 356   | 406   | 457   |
| <b>K</b>  | [mm]              | 19    | 19    | 24    | 24    |
| <b>Peso neto</b><br>Net weight<br>Poids net   | [kg]              | 554   | 583   | 726   | 889   |
| <b>Peso bruto</b><br>Gross weight<br>Poids brut   | [kg]              | 664   | 693   | 836   | 1028  |
| <b>Volumen bruto</b><br>Gross volume<br>Volume brut                                       | [m <sup>3</sup> ] | 1,088 | 1,088 | 1,088 | 1,570 |



## Datos de interpretación / Performance data / Données de performance

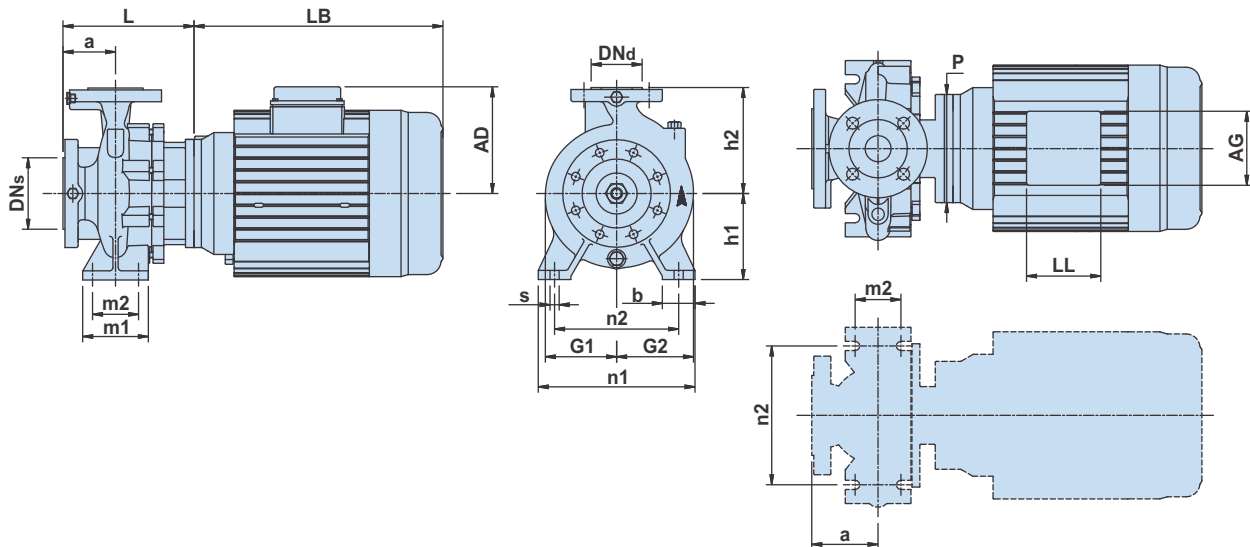
| Tipo de bomba<br>Pump type<br>Type de pompe | P2 |     | Q m <sup>3</sup> /h | 240     | 360  | 480  | 600  | 720   | 840   | 960   |
|---|----|-----|---------------------|---------|------|------|------|-------|-------|-------|
|   | kW | HP  |                     | Q l/min | 4000 | 6000 | 8000 | 10000 | 12000 | 14000 |
| GCC 200-3154D                               | 37 | 50  | <b>H</b><br>m       | 22,3    | 21,8 | 20,7 | 18,6 | 15,2  | 9,8   | -     |
| GCC 200-3154C                               | 45 | 60  |                     | 25,4    | 25   | 24   | 22   | 19    | 14,4  | -     |
| GCC 200-3154B                               | 55 | 75  |                     | 28,6    | 28,1 | 27,2 | 25,5 | 22,6  | 18,6  | 11,7  |
| GCC 200-3154A                               | 75 | 100 |                     | 33,7    | 33,3 | 32,6 | 31   | 28,5  | 24,9  | 19,3  |

Curvas características / Characteristic curves / Courbes caractéristiques



Dimensiones / Dimensions / Dimensions

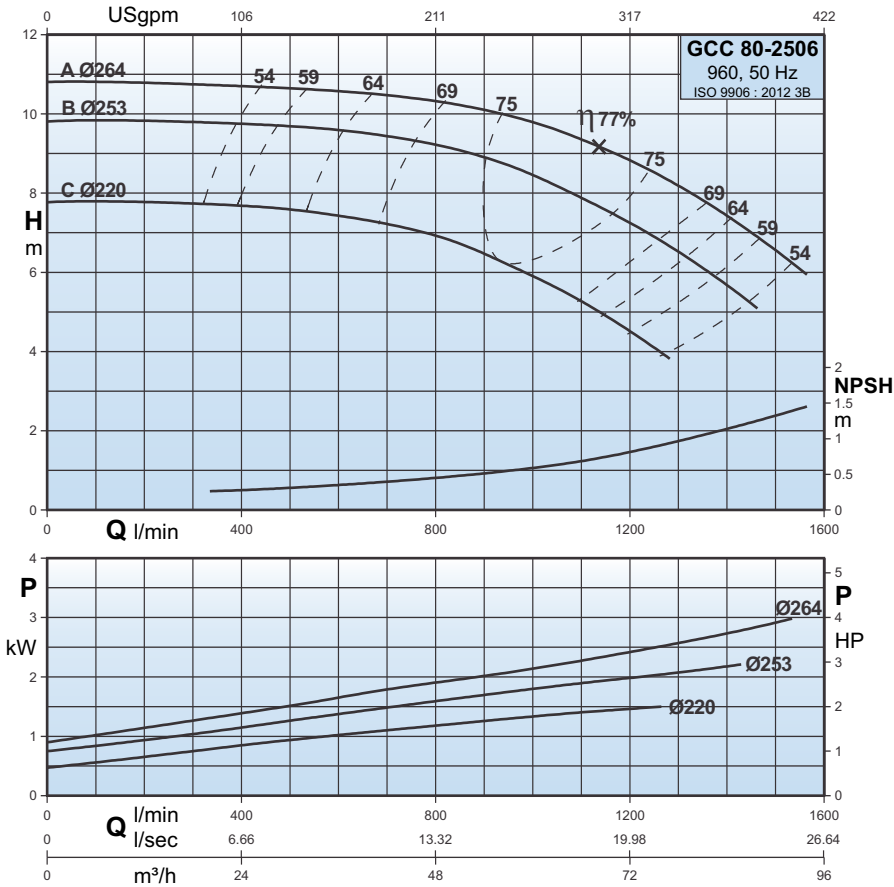
|   |              |           |            |          |
|---|--------------|-----------|------------|----------|
| P2  | [kW]<br>[HP] | 0,75<br>1 | 1,1<br>1,5 | 1,5<br>2 |
| Carcasa/Frame/Armature  |              | 90L       | 90L        | 112M     |
| PN  | [bar]        | 16        | 16         | 16       |
| Código (diámetro de impulsor.)<br>Code (Impeller dia.)<br>Code (diamètre de roue à aubes) |              | C         | B          | A        |
| DNs   | [mm]         | 100       | 100        | 100      |
| DNd   | [mm]         | 80        | 80         | 80       |
| a   | [mm]         | 125       | 125        | 125      |
| h2  | [mm]         | 250       | 250        | 250      |
| L   | [mm]         | 295       | 295        | 242      |
| h1  | [mm]         | 180       | 180        | 180      |
| G1  | [mm]         | 155       | 155        | 155      |
| G2  | [mm]         | 186       | 186        | 186      |
| m1  | [mm]         | 125       | 125        | 125      |
| m2  | [mm]         | 95        | 95         | 95       |
| n1  | [mm]         | 345       | 345        | 345      |
| n2  | [mm]         | 280       | 280        | 280      |
| b   | [mm]         | 65        | 65         | 65       |
| s   | [mm]         | 14        | 14         | 14       |
| H   | [mm]         | -         | -          | -        |
| LB  | [mm]         | 272       | 272        | 356      |
| AD  | [mm]         | 125       | 125        | 150      |
| AG  | [mm]         | 101       | 101        | 112      |
| LL  | [mm]         | 86        | 86         | 112      |
| P   | [mm]         | 200       | 200        | 165      |
| C   | [mm]         | -         | -          | -        |
| B   | [mm]         | -         | -          | -        |
| A   | [mm]         | -         | -          | -        |
| K   | [mm]         | -         | -          | -        |
| Peso neto<br>Net weight<br>Poids net  | [kg]         | 65        | 66         | 78       |
| Peso bruto<br>Gross weight<br>Poids brut  | [kg]         | 75        | 76         | 88       |
| Volumen bruto<br>Gross volume<br>Volume brut  | [m³]         | 0,195     | 0,195      | 0,225    |



Datos de interpretación / Performance data / Données de performance

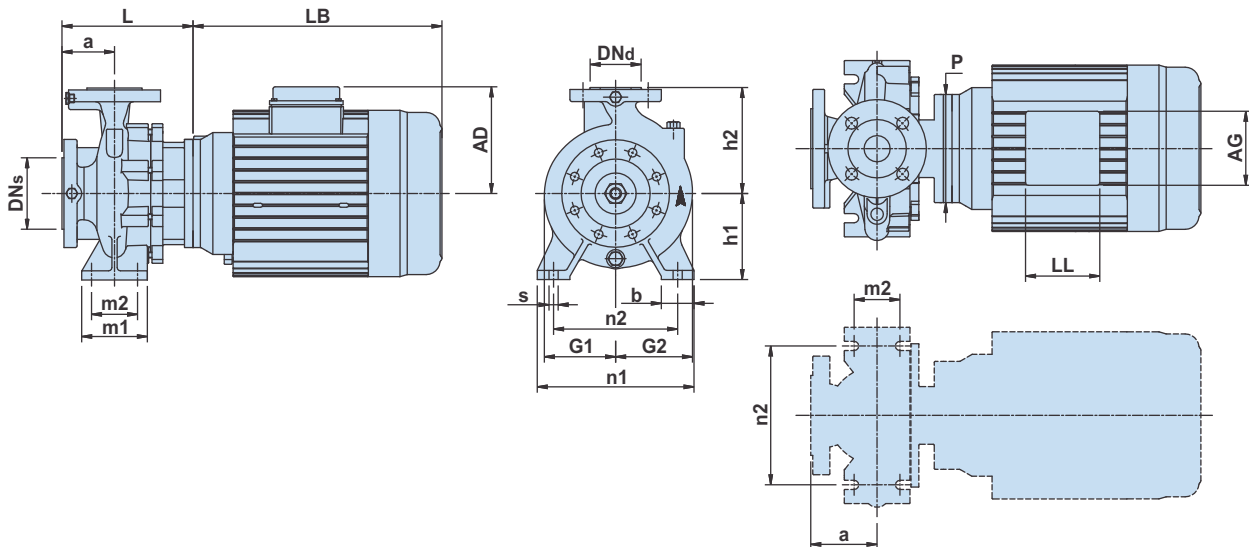
| Tipo de bomba<br>Pump type<br>Type de pompe | P2   |     | Q m³/h | 18      | 24  | 30  | 36  | 42  | 48  | 54  | 60  | 66   | 72   | 78   | 84   |
|---|------|-----|--------|---------|-----|-----|-----|-----|-----|-----|-----|------|------|------|------|
|   | kW   | HP  |        | Q l/min | 300 | 400 | 500 | 600 | 700 | 800 | 900 | 1000 | 1100 | 1200 | 1300 |
| GCC 80-2006C                                | 0,75 | 1   | H<br>m | 4,2     | 4,1 | 4   | 3,9 | 3,7 | 3,5 | 3,3 | 2,9 | 2,4  | -    | -    | -    |
| GCC 80-2006B                                | 1,1  | 1,5 |        | 5,3     | 5,3 | 5,2 | 5,1 | 4,9 | 4,7 | 4,5 | 4,2 | 3,8  | 3,4  | -    | -    |
| GCC 80-2006A                                | 1,5  | 2   |        | 6,9     | 6,8 | 6,8 | 6,7 | 6,7 | 6,6 | 6,4 | 6,2 | 5,8  | 5,4  | 4,9  | 4,3  |

## Curvas características / Characteristic curves / Courbes caractéristiques



## Dimensiones / Dimensions / Dimensions

|   |                   |          |          |        |
|---|-------------------|----------|----------|--------|
| P2  | [kW]<br>[HP]      | 1,5<br>2 | 2,2<br>3 | 3<br>4 |
| Carcasa/Frame/Armature  |                   | 112M     | 112M     | 132M   |
| PN  | [bar]             | 16       | 16       | 16     |
| Código (diámetro de impulsor.)<br>Code (Impeller dia.)<br>Code (diamètre de roue à aubes) |                   | C        | B        | A      |
| DNs   | [mm]              | 100      | 100      | 100    |
| DNd   | [mm]              | 80       | 80       | 80     |
| a   | [mm]              | 125      | 125      | 125    |
| h2  | [mm]              | 280      | 280      | 280    |
| L   | [mm]              | 236      | 236      | 242    |
| h1  | [mm]              | 200      | 200      | 200    |
| G1  | [mm]              | 178      | 178      | 178    |
| G2  | [mm]              | 204      | 204      | 204    |
| m1  | [mm]              | 160      | 160      | 160    |
| m2  | [mm]              | 120      | 120      | 120    |
| n1  | [mm]              | 400      | 400      | 400    |
| n2  | [mm]              | 315      | 315      | 315    |
| b   | [mm]              | 80       | 80       | 80     |
| s   | [mm]              | 18       | 18       | 18     |
| H   | [mm]              | -        | -        | -      |
| LB  | [mm]              | 356      | 356      | 417    |
| AD  | [mm]              | 150      | 150      | 178    |
| AG  | [mm]              | 112      | 112      | 112    |
| LL  | [mm]              | 112      | 112      | 112    |
| P   | [mm]              | 165      | 165      | 225    |
| C   | [mm]              | -        | -        | -      |
| B   | [mm]              | -        | -        | -      |
| A   | [mm]              | -        | -        | -      |
| K   | [mm]              | -        | -        | -      |
| Peso neto<br>Net weight<br>Poids net  | [kg]              | 91       | 95       | 121    |
| Peso bruto<br>Gross weight<br>Poids brut  | [kg]              | 101      | 105      | 131    |
| Volumen bruto<br>Gross volume<br>Volume brut  | [m <sup>3</sup> ] | 0,225    | 0,225    | 0,251  |



## Datos de interpretación / Performance data / Données de performance

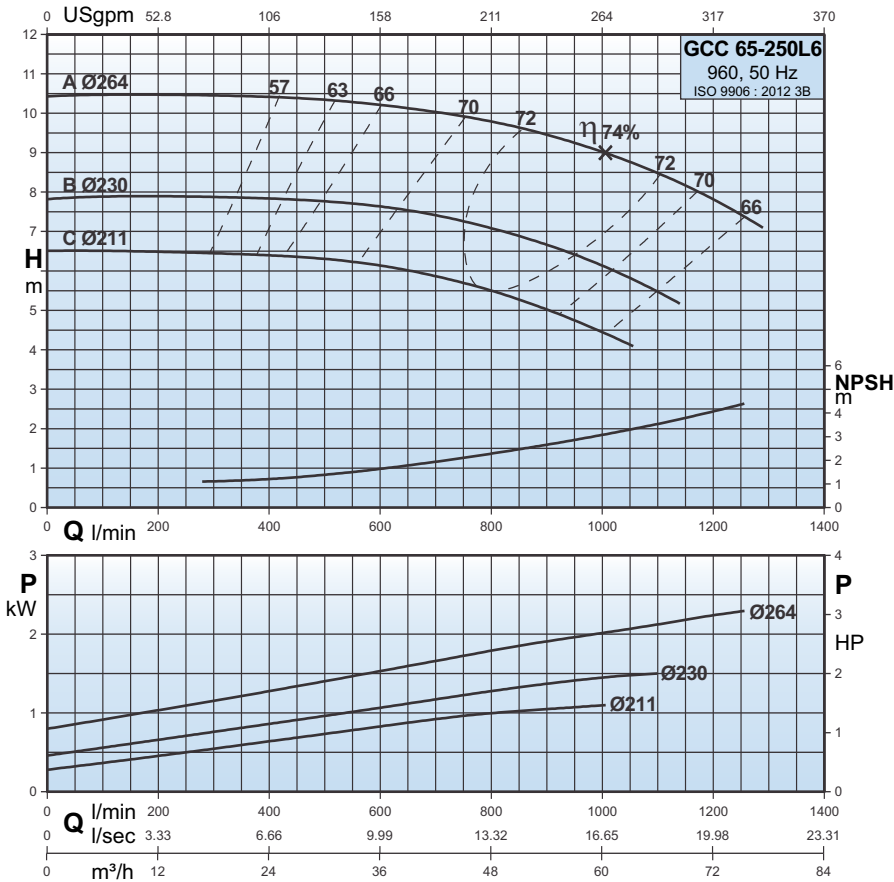
| Tipo de bomba<br>Pump type<br>Type de pompe | P2  |    | Q m <sup>3</sup> /h | 24      | 30   | 36   | 42   | 48   | 54   | 60  | 66   | 72   | 78   | 84   | 90   |
|---|-----|----|---------------------|---------|------|------|------|------|------|-----|------|------|------|------|------|
|   | kW  | HP |                     | Q l/min | 400  | 500  | 600  | 700  | 800  | 900 | 1000 | 1100 | 1200 | 1300 | 1400 |
| GCC 80-2506C                                | 1,5 | 2  | H<br>m              | 7,7     | 7,6  | 7,4  | 7,2  | 6,9  | 6,4  | 5,9 | 5,3  | 4,5  | 3,7  | -    | -    |
| GCC 80-2506B                                | 2,2 | 3  |                     | 9,8     | 9,7  | 9,6  | 9,4  | 9,3  | 8,9  | 8,4 | 7,9  | 7,3  | 6,5  | 5,6  | -    |
| GCC 80-2506A                                | 3   | 4  |                     | 10,7    | 10,6 | 10,5 | 10,4 | 10,3 | 10,1 | 9,8 | 9,3  | 8,8  | 8,2  | 7,4  | 6,5  |



# GCC 65-250L6

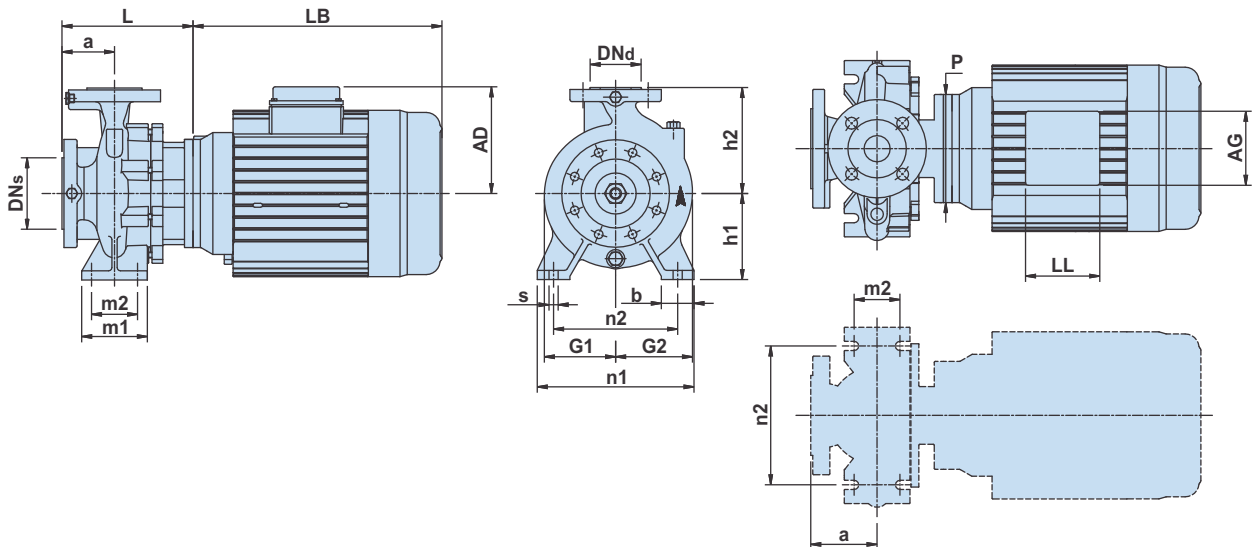
# 960

## Curvas características / Characteristic curves / Courbes caractéristiques



## Dimensiones / Dimensions / Dimensions

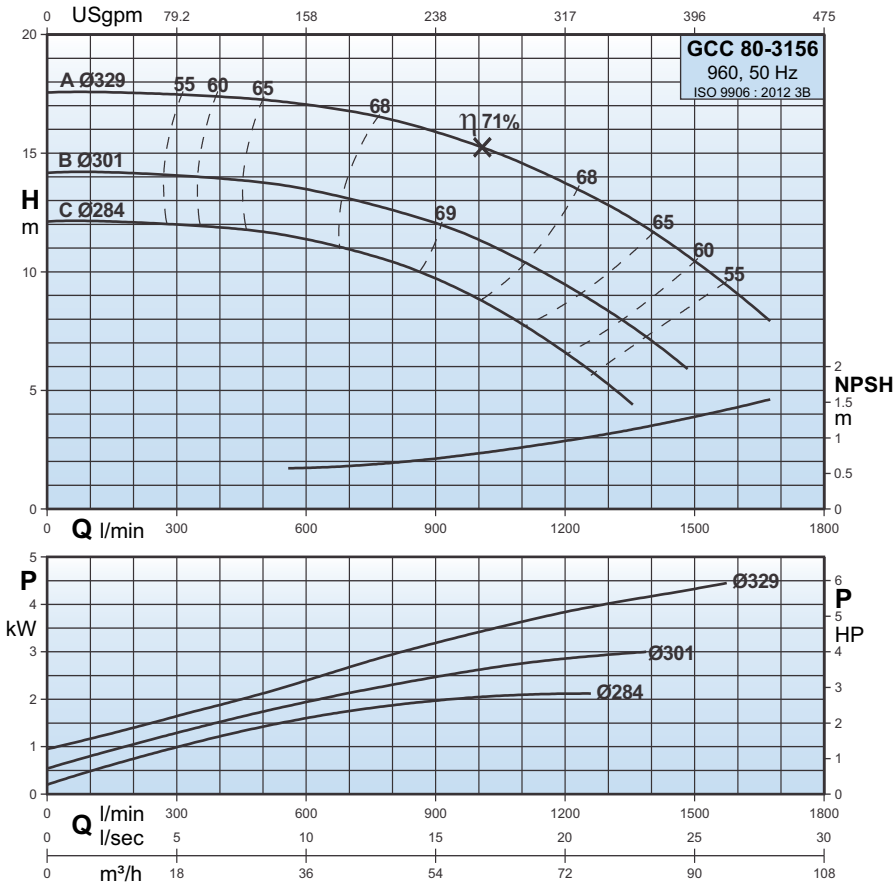
|   |                   |       |       |       |
|---|-------------------|-------|-------|-------|
| P2  | [kW]              | 1,1   | 1,5   | 2,2   |
|   | [HP]              | 1,5   | 2     | 3     |
| Carcasa/Frame/Armature  |                   | 90L   | 112M  | 112M  |
| PN  | [bar]             | 16    | 16    | 16    |
| Código (diámetro de impulsor.)<br>Code (Impeller dia.)<br>Code (diamètre de roue à aubes) |                   | C     | B     | A     |
| DNs   | [mm]              | 100   | 100   | 100   |
| DNd   | [mm]              | 65    | 65    | 65    |
| a   | [mm]              | 100   | 100   | 100   |
| h2  | [mm]              | 250   | 250   | 250   |
| L   | [mm]              | 270   | 211   | 211   |
| h1  | [mm]              | 200   | 200   | 200   |
| G1  | [mm]              | 173   | 173   | 173   |
| G2  | [mm]              | 196   | 196   | 196   |
| m1  | [mm]              | 160   | 160   | 160   |
| m2  | [mm]              | 120   | 120   | 120   |
| n1  | [mm]              | 360   | 360   | 360   |
| n2  | [mm]              | 280   | 280   | 280   |
| b   | [mm]              | 80    | 80    | 80    |
| s   | [mm]              | 18    | 18    | 18    |
| H   | [mm]              | -     | -     | -     |
| LB  | [mm]              | 272   | 356   | 356   |
| AD  | [mm]              | 125   | 150   | 150   |
| AG  | [mm]              | 101   | 112   | 112   |
| LL  | [mm]              | 86    | 112   | 112   |
| P   | [mm]              | 200   | 165   | 165   |
| C   | [mm]              | -     | -     | -     |
| B   | [mm]              | -     | -     | -     |
| A   | [mm]              | -     | -     | -     |
| K   | [mm]              | -     | -     | -     |
| Peso neto<br>Net weight<br>Poids net  | [kg]              | 71    | 86    | 90    |
| Peso bruto<br>Gross weight<br>Poids brut  | [kg]              | 81    | 96    | 100   |
| Volumen bruto<br>Gross volume<br>Volume brut  | [m <sup>3</sup> ] | 0,195 | 0,225 | 0,225 |



## Datos de interpretación / Performance data / Données de performance

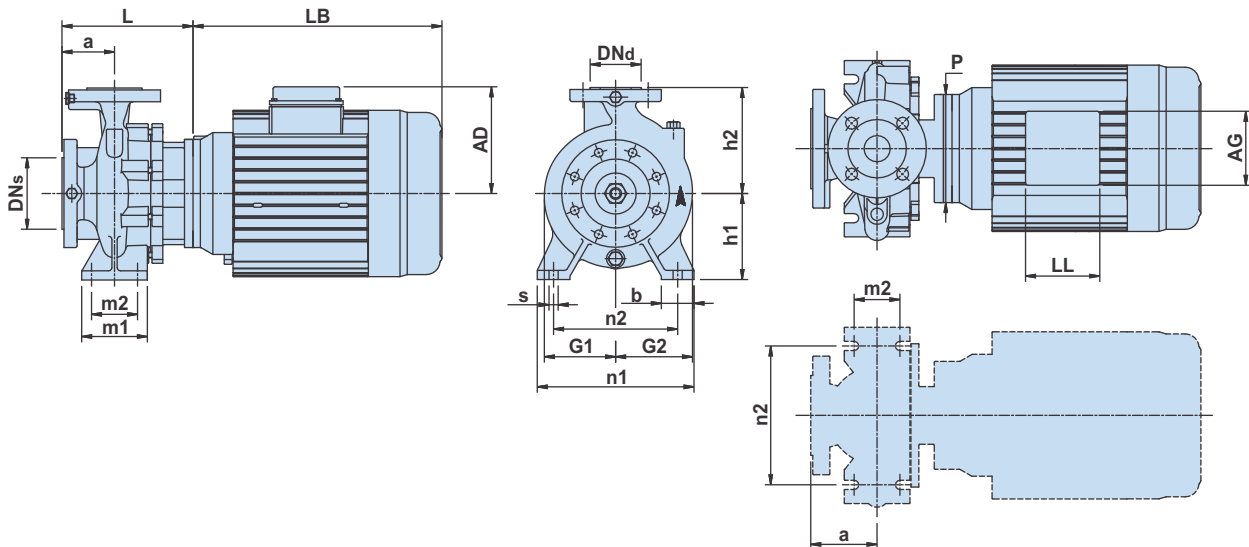
| Tipo de bomba<br>Pump type<br>Type de pompe | P2  |     | Q m <sup>3</sup> /h | 12      | 18   | 24   | 30   | 36   | 42  | 48  | 54  | 60  | 66   | 72   | 78   |
|---|-----|-----|---------------------|---------|------|------|------|------|-----|-----|-----|-----|------|------|------|
|   | kW  | HP  |                     | Q l/min | 200  | 300  | 400  | 500  | 600 | 700 | 800 | 900 | 1000 | 1100 | 1200 |
| GCC 65-250L6C                               | 1,1 | 1,5 | H<br>m              | 6,5     | 6,5  | 6,4  | 6,3  | 6,1  | 5,8 | 5,5 | 5   | 4,5 | -    | -    | -    |
| GCC 65-250L6B                               | 1,5 | 2   |                     | 7,9     | 7,8  | 7,7  | 7,7  | 7,6  | 7,4 | 7,1 | 6,6 | 6,2 | 5,5  | -    | -    |
| GCC 65-250L6A                               | 2,2 | 3   |                     | 10,6    | 10,5 | 10,4 | 10,3 | 10,2 | 10  | 9,8 | 9,5 | 9   | 8,5  | 7,8  | 6,9  |

## Curvas características / Characteristic curves / Courbes caractéristiques



## Dimensiones / Dimensions / Dimensions

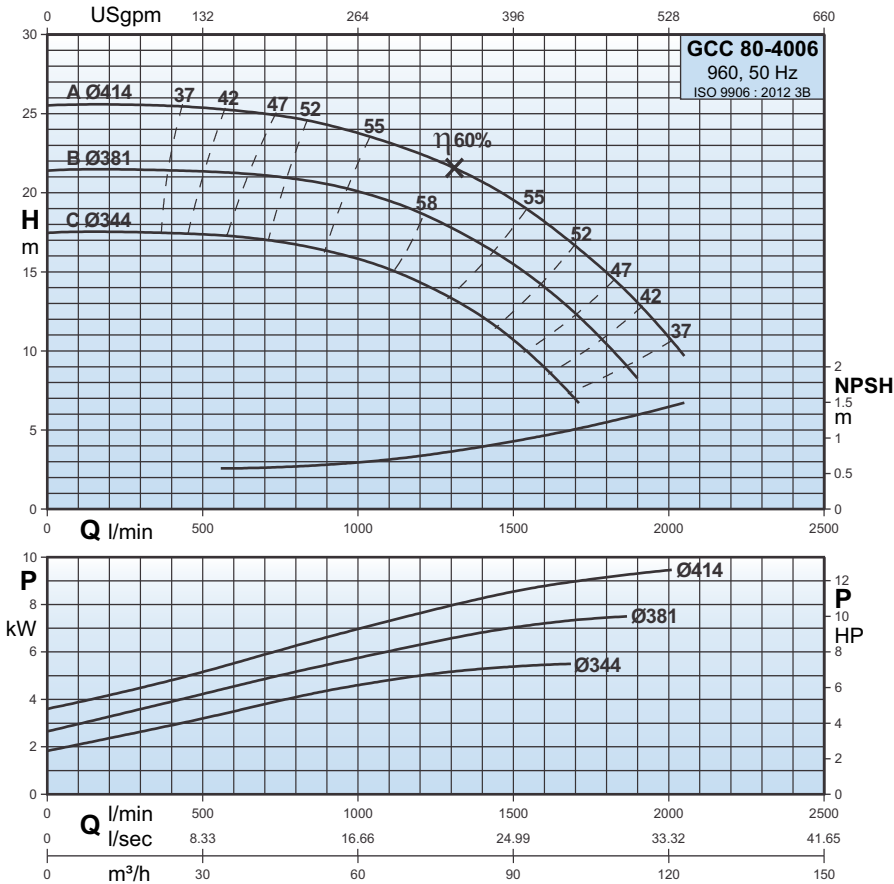
|   |                   |       |       |       |
|---|-------------------|-------|-------|-------|
| P2  | [kW]              | 2,2   | 3     | 4     |
|   | [HP]              | 3     | 4     | 5,5   |
| Carcasa/Frame/Armature  |                   | 112M  | 132M  | 132M  |
| PN  | [bar]             | 16    | 16    | 16    |
| Código (diámetro de impulsor.)<br>Code (Impeller dia.)<br>Code (diamètre de roue à aubes) |                   | C     | B     | A     |
| DNs   | [mm]              | 100   | 100   | 100   |
| DNd   | [mm]              | 80    | 80    | 80    |
| a   | [mm]              | 125   | 125   | 125   |
| h2  | [mm]              | 315   | 315   | 315   |
| L   | [mm]              | 246   | 251   | 251   |
| h1  | [mm]              | 250   | 250   | 250   |
| G1  | [mm]              | 204   | 204   | 204   |
| G2  | [mm]              | 227   | 227   | 227   |
| m1  | [mm]              | 160   | 160   | 160   |
| m2  | [mm]              | 120   | 120   | 120   |
| n1  | [mm]              | 400   | 400   | 400   |
| n2  | [mm]              | 315   | 315   | 315   |
| b   | [mm]              | 80    | 80    | 80    |
| s   | [mm]              | 18    | 18    | 18    |
| H   | [mm]              | -     | -     | -     |
| LB  | [mm]              | 356   | 417   | 417   |
| AD  | [mm]              | 150   | 178   | 178   |
| AG  | [mm]              | 112   | 112   | 112   |
| LL  | [mm]              | 112   | 112   | 112   |
| P   | [mm]              | 165   | 225   | 225   |
| C   | [mm]              | -     | -     | -     |
| B   | [mm]              | -     | -     | -     |
| A   | [mm]              | -     | -     | -     |
| K   | [mm]              | -     | -     | -     |
| Peso neto<br>Net weight<br>Poids net  | [kg]              | 104   | 133   | 135   |
| Peso bruto<br>Gross weight<br>Poids brut  | [kg]              | 174   | 203   | 205   |
| Volumen bruto<br>Gross volume<br>Volume brut  | [m <sup>3</sup> ] | 0,528 | 0,528 | 0,528 |



## Datos de interpretación / Performance data / Données de performance

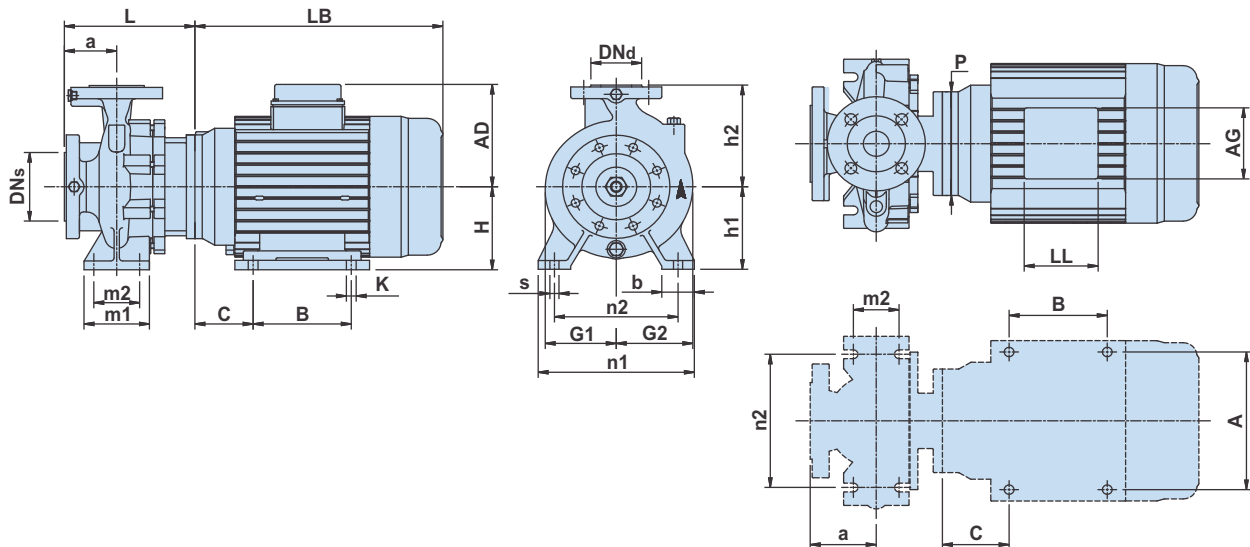
| Tipo de bomba<br>Pump type<br>Type de pompe | P2  |     | Q m <sup>3</sup> /h | 30      | 36   | 42   | 48   | 54   | 60   | 66   | 72   | 78   | 84   | 90   | 96   |
|---|-----|-----|---------------------|---------|------|------|------|------|------|------|------|------|------|------|------|
|   | kW  | HP  |                     | Q l/min | 500  | 600  | 700  | 800  | 900  | 1000 | 1100 | 1200 | 1300 | 1400 | 1500 |
| GCC 80-3156C                                | 2,2 | 3   | H<br>m              | 11,7    | 11,4 | 11   | 10,3 | 9,8  | 8,9  | 7,8  | 6,5  | 5,2  | -    | -    | -    |
| GCC 80-3156B                                | 3   | 4   |                     | 13,8    | 13,5 | 13   | 12,6 | 12   | 11,3 | 10,4 | 9,5  | 8,3  | 7    | 5,6  | -    |
| GCC 80-3156A                                | 4   | 5,5 |                     | 17,3    | 17   | 16,8 | 16,4 | 15,9 | 15,3 | 14,6 | 13,8 | 12,8 | 11,7 | 10,3 | 9    |

## Curvas características / Characteristic curves / Courbes caractéristiques



## Dimensiones / Dimensions / Dimensions

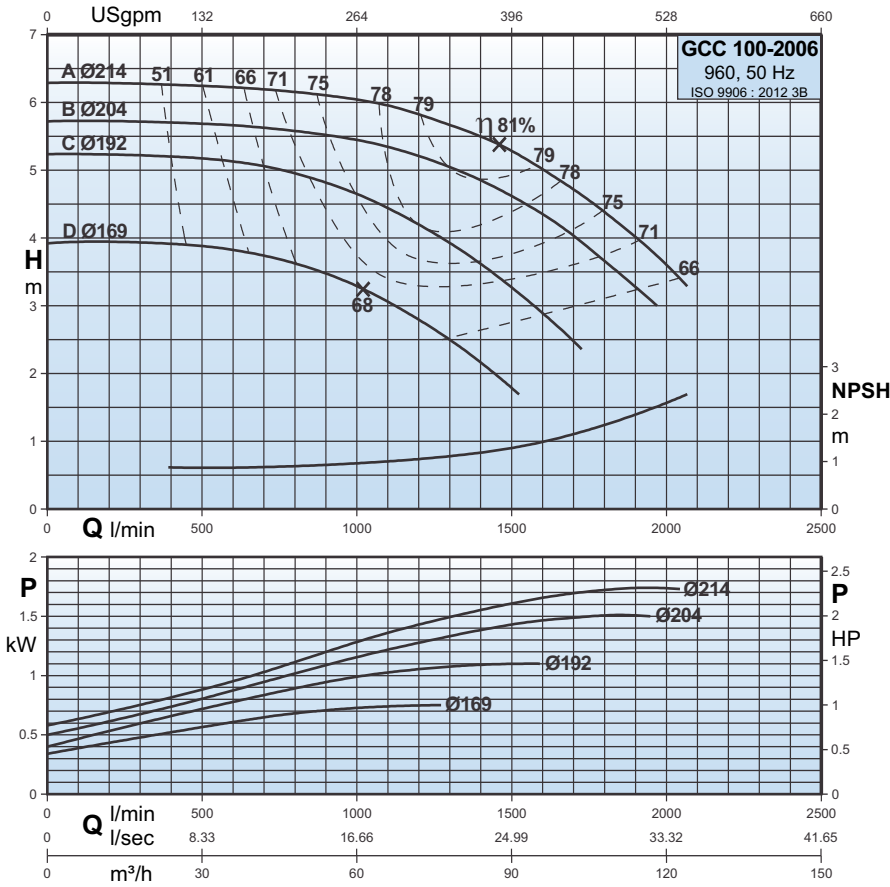
|   |              |            |           |             |
|---|--------------|------------|-----------|-------------|
| P2  | [kW]<br>[HP] | 5,5<br>7,5 | 7,5<br>10 | 9,3<br>12,5 |
| Carcasa/Frame/Armature  |              | 132M       | 160M      | 160M        |
| PN  | [bar]        | 16         | 16        | 16          |
| Código (diámetro de impulsor.)<br>Code (Impeller dia.)<br>Code (diamètre de roue à aubes) |              | C          | B         | A           |
| DNs   | [mm]         | 100        | 100       | 100         |
| DNd   | [mm]         | 80         | 80        | 80          |
| a   | [mm]         | 140        | 140       | 140         |
| h2  | [mm]         | 355        | 355       | 355         |
| L   | [mm]         | 280        | 287       | 287         |
| h1  | [mm]         | 280        | 280       | 280         |
| G1  | [mm]         | 254        | 254       | 254         |
| G2  | [mm]         | 276        | 276       | 276         |
| m1  | [mm]         | 160        | 160       | 160         |
| m2  | [mm]         | 120        | 120       | 120         |
| n1  | [mm]         | 435        | 435       | 435         |
| n2  | [mm]         | 355        | 355       | 355         |
| b   | [mm]         | 80         | 80        | 80          |
| s   | [mm]         | 18         | 18        | 18          |
| H   | [mm]         | -          | 160       | 160         |
| LB  | [mm]         | 417        | 500       | 500         |
| AD  | [mm]         | 178        | 222       | 222         |
| AG  | [mm]         | 112        | 152       | 152         |
| LL  | [mm]         | 112        | 152       | 152         |
| P   | [mm]         | 225        | 254       | 254         |
| C   | [mm]         | -          | 108       | 108         |
| B   | [mm]         | -          | 210       | 210         |
| A   | [mm]         | -          | 254       | 254         |
| K   | [mm]         | -          | 15        | 15          |
| Peso neto<br>Net weight<br>Poids net  | [kg]         | 166        | 174       | 180         |
| Peso bruto<br>Gross weight<br>Poids brut  | [kg]         | 242        | 250       | 256         |
| Volumen bruto<br>Gross volume<br>Volume brut  | [m³]         | 0,604      | 0,604     | 0,604       |



## Datos de interpretación / Performance data / Données de performance

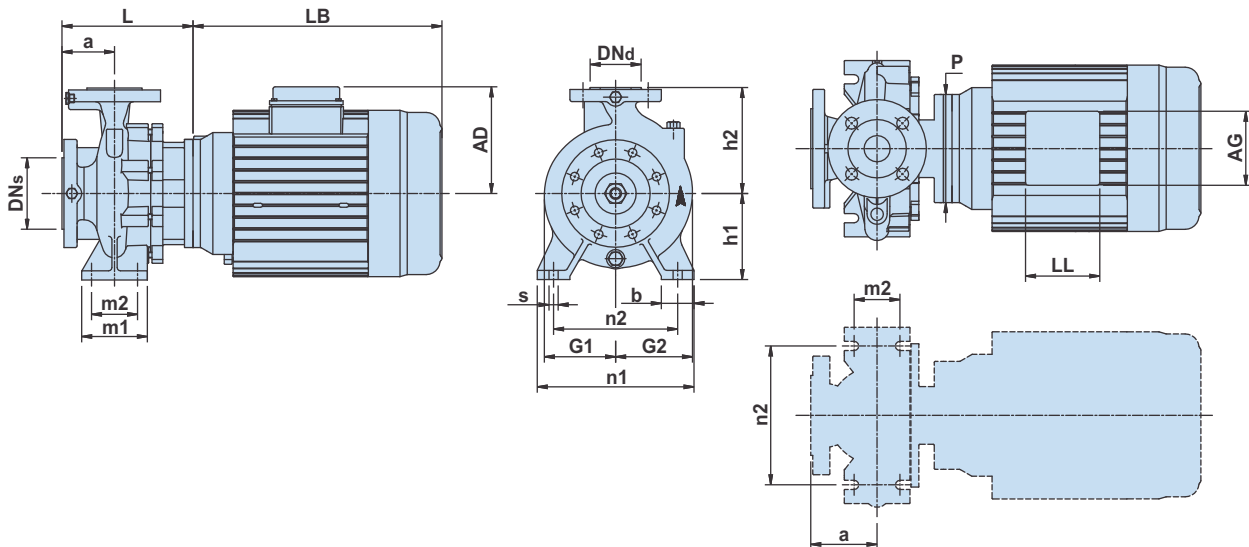
| Tipo de bomba<br>Pump type<br>Type de pompe | P2  |      | Q m³/h | 12      | 24   | 36   | 48   | 60   | 72   | 84   | 96   | 108  | 120  |
|---|-----|------|--------|---------|------|------|------|------|------|------|------|------|------|
|   | kW  | HP   |        | Q l/min | 200  | 400  | 600  | 800  | 1000 | 1200 | 1400 | 1600 | 1800 |
| GCC 80-4006C                                | 5,5 | 7,5  | H<br>m | 17,5    | 17,4 | 17,2 | 16,8 | 15,9 | 14,3 | 12   | 9    | -    | -    |
| GCC 80-4006B                                | 7,5 | 10   |        | 21,5    | 21,4 | 21,2 | 20,9 | 20   | 18,8 | 16,8 | 14   | 10,4 | -    |
| GCC 80-4006A                                | 9,3 | 12,5 |        | 25,5    | 25,4 | 25,2 | 24,7 | 23,8 | 22,4 | 20,6 | 18   | 15   | 10,9 |

## Curvas características / Characteristic curves / Courbes caractéristiques



## Dimensiones / Dimensions / Dimensions

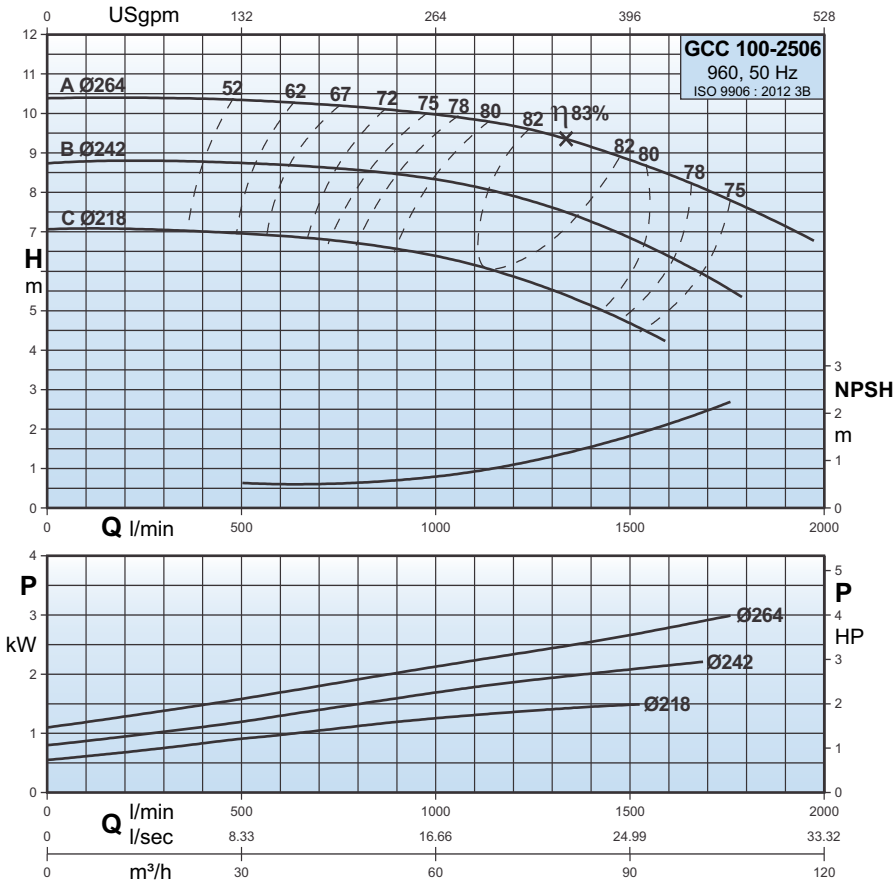
|   |                   |           |            |          |          |
|---|-------------------|-----------|------------|----------|----------|
| P2  | [kW]<br>[HP]      | 0,75<br>1 | 1,1<br>1,5 | 1,5<br>2 | 2,2<br>3 |
| Carcasa/Frame/Armature  |                   | 90L       | 90L        | 112M     | 112M     |
| PN  | [bar]             | 16        | 16         | 16       | 16       |
| Código (diámetro de impulsor.)<br>Code (Impeller dia.)<br>Code (diamètre de roue à aubes) |                   |           |            |          |          |
|   |                   | D         | C          | B        | A        |
| DN <sub>s</sub>   | [mm]              | 125       | 125        | 125      | 125      |
| DN <sub>d</sub>   | [mm]              | 100       | 100        | 100      | 100      |
| a   | [mm]              | 125       | 125        | 125      | 125      |
| h <sub>2</sub>  | [mm]              | 280       | 280        | 280      | 280      |
| L   | [mm]              | 295       | 295        | 242      | 242      |
| h <sub>1</sub>  | [mm]              | 200       | 200        | 200      | 200      |
| G <sub>1</sub>  | [mm]              | 166       | 166        | 166      | 166      |
| G <sub>2</sub>  | [mm]              | 202       | 202        | 202      | 202      |
| m <sub>1</sub>  | [mm]              | 160       | 160        | 160      | 160      |
| m <sub>2</sub>  | [mm]              | 120       | 120        | 120      | 120      |
| n <sub>1</sub>  | [mm]              | 360       | 360        | 360      | 360      |
| n <sub>2</sub>  | [mm]              | 280       | 280        | 280      | 280      |
| b   | [mm]              | 80        | 80         | 80       | 80       |
| s   | [mm]              | 18        | 18         | 18       | 18       |
| H   | [mm]              | -         | -          | -        | -        |
| LB  | [mm]              | 272       | 272        | 356      | 356      |
| AD  | [mm]              | 125       | 125        | 150      | 150      |
| AG  | [mm]              | 101       | 101        | 112      | 112      |
| LL  | [mm]              | 86        | 86         | 112      | 112      |
| P   | [mm]              | 200       | 200        | 165      | 165      |
| C   | [mm]              | -         | -          | -        | -        |
| B   | [mm]              | -         | -          | -        | -        |
| A   | [mm]              | -         | -          | -        | -        |
| K   | [mm]              | -         | -          | -        | -        |
| Peso neto<br>Net weight<br>Poids net  | [kg]              | 75        | 76         | 89       | 93       |
| Peso bruto<br>Gross weight<br>Poids brut  | [kg]              | 85        | 86         | 99       | 103      |
| Volumen bruto<br>Gross volume<br>Volume brut  | [m <sup>3</sup> ] | 0,195     | 0,195      | 0,225    | 0,225    |



## Datos de interpretación / Performance data / Données de performance

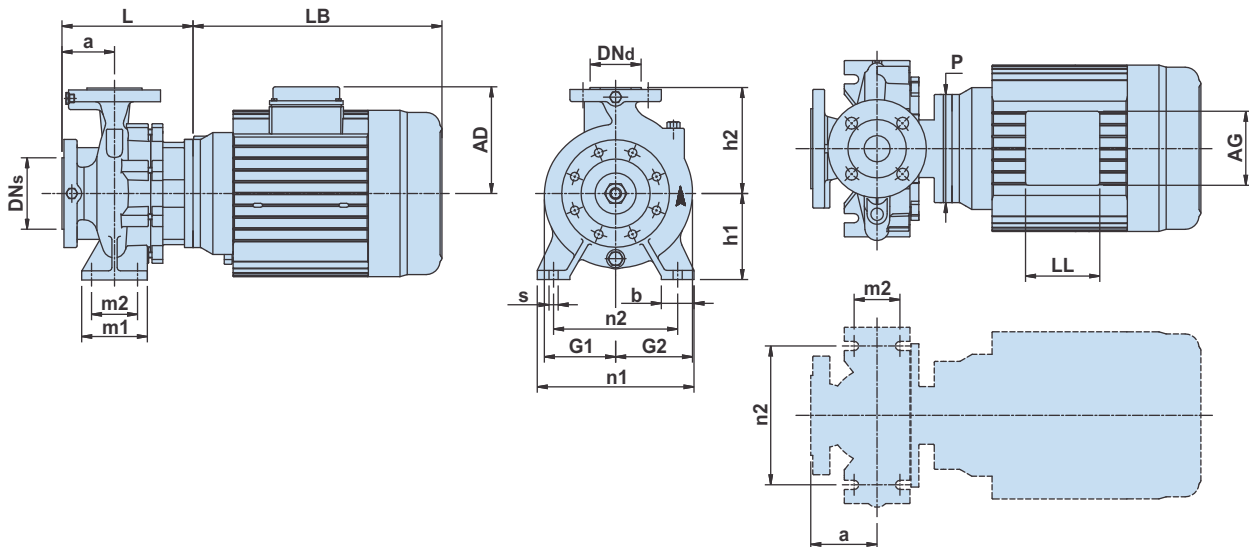
| Tipo de bomba<br>Pump type<br>Type de pompe | P <sub>2</sub> |     | Q m <sup>3</sup> /h | 12      | 24  | 36  | 48  | 60  | 72   | 84   | 96   | 108  | 120  |
|---|----------------|-----|---------------------|---------|-----|-----|-----|-----|------|------|------|------|------|
|   | kW             | HP  |                     | Q l/min | 200 | 400 | 600 | 800 | 1000 | 1200 | 1400 | 1600 | 1800 |
| GCC 100-2006D                               | 0,75           | 1   | H<br>m              | 3,9     | 3,9 | 3,8 | 3,6 | 3,3 | 2,8  | 2,2  | -    | -    | -    |
| GCC 100-2006C                               | 1,1            | 1,5 |                     | 5,2     | 5,2 | 5,1 | 4,9 | 4,6 | 4,2  | 3,6  | 2,9  | -    | -    |
| GCC 100-2006B                               | 1,5            | 2   |                     | 5,7     | 5,7 | 5,6 | 5,6 | 5,4 | 5,2  | 4,8  | 4,3  | 3,6  | 2,9  |
| GCC 100-2006A                               | 2,2            | 3   |                     | 6,3     | 6,2 | 6,2 | 6,1 | 6   | 5,8  | 5,5  | 5    | 4,4  | 3,6  |

## Curvas características / Characteristic curves / Courbes caractéristiques



## Dimensiones / Dimensions / Dimensions

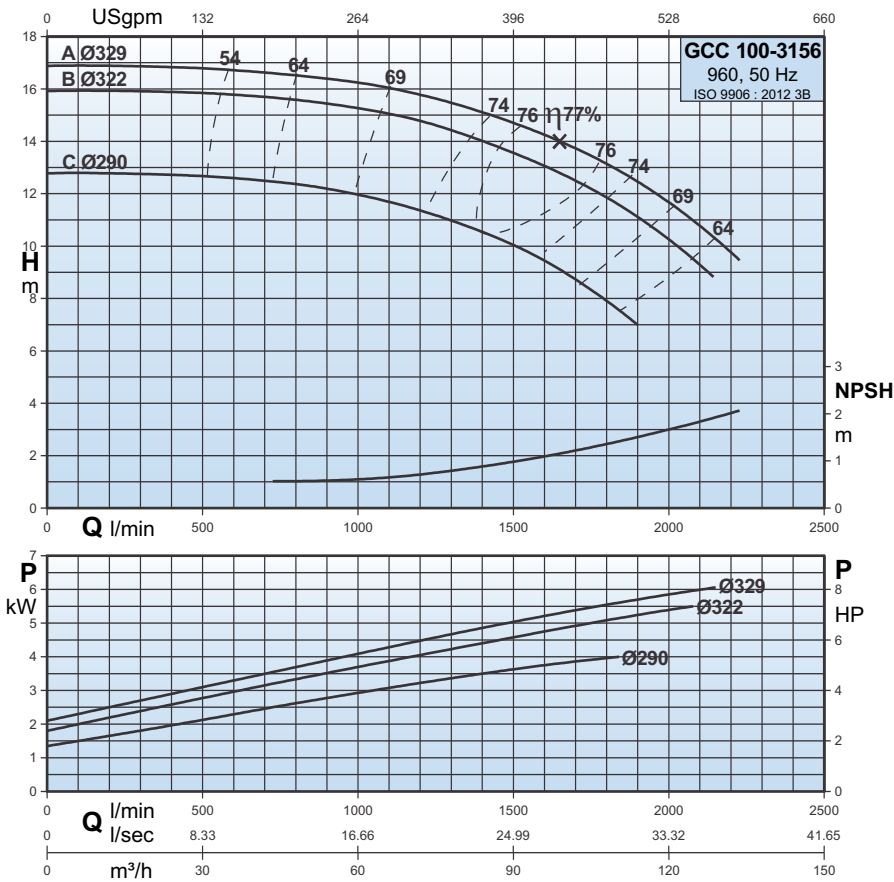
|   |                   |          |          |        |
|---|-------------------|----------|----------|--------|
| P2  | [kW]<br>[HP]      | 1,5<br>2 | 2,2<br>3 | 3<br>4 |
| Carcasa/Frame/Armature  |                   | 112M     | 112M     | 132M   |
| PN  | [bar]             | 16       | 16       | 16     |
| Código (diámetro de impulsor.)<br>Code (Impeller dia.)<br>Code (diamètre de roue à aubes) |                   | C        | B        | A      |
| DN <sub>s</sub>   | [mm]              | 125      | 125      | 125    |
| DN <sub>d</sub>   | [mm]              | 100      | 100      | 100    |
| a   | [mm]              | 140      | 140      | 140    |
| h <sub>2</sub>  | [mm]              | 280      | 280      | 280    |
| L   | [mm]              | 251      | 251      | 257    |
| h <sub>1</sub>  | [mm]              | 225      | 225      | 225    |
| G <sub>1</sub>  | [mm]              | 184      | 184      | 184    |
| G <sub>2</sub>  | [mm]              | 214      | 214      | 214    |
| m <sub>1</sub>  | [mm]              | 160      | 160      | 160    |
| m <sub>2</sub>  | [mm]              | 120      | 120      | 120    |
| n <sub>1</sub>  | [mm]              | 400      | 400      | 400    |
| n <sub>2</sub>  | [mm]              | 315      | 315      | 315    |
| b   | [mm]              | 80       | 80       | 80     |
| s   | [mm]              | 18       | 18       | 18     |
| H   | [mm]              | -        | -        | -      |
| LB  | [mm]              | 356      | 356      | 417    |
| AD  | [mm]              | 150      | 150      | 178    |
| AG  | [mm]              | 112      | 112      | 112    |
| LL  | [mm]              | 112      | 112      | 112    |
| P   | [mm]              | 165      | 165      | 225    |
| C   | [mm]              | -        | -        | -      |
| B   | [mm]              | -        | -        | -      |
| A   | [mm]              | -        | -        | -      |
| K   | [mm]              | -        | -        | -      |
| Peso neto<br>Net weight<br>Poids net  | [kg]              | 101      | 105      | 131    |
| Peso bruto<br>Gross weight<br>Poids brut  | [kg]              | 111      | 115      | 141    |
| Volumen bruto<br>Gross volume<br>Volume brut  | [m <sup>3</sup> ] | 0,225    | 0,225    | 0,251  |



## Datos de interpretación / Performance data / Données de performance

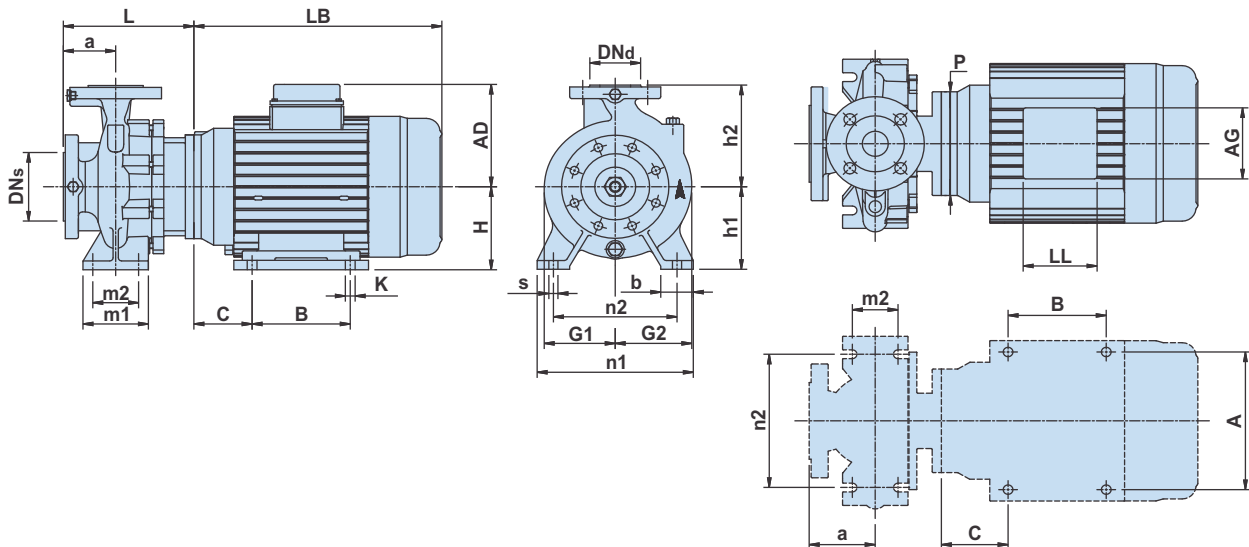
| Tipo de bomba<br>Pump type<br>Type de pompe | P <sub>2</sub> |    | Q m <sup>3</sup> /h | 36      | 48   | 60  | 66   | 72   | 78   | 84   | 90   | 96   | 102  | 108  | 114  |
|---|----------------|----|---------------------|---------|------|-----|------|------|------|------|------|------|------|------|------|
|   | kW             | HP |                     | Q l/min | 600  | 800 | 1000 | 1100 | 1200 | 1300 | 1400 | 1500 | 1600 | 1700 | 1800 |
| GCC 100-2506C                               | 1,5            | 2  | H<br>m              | 6,9     | 6,7  | 6,4 | 6,2  | 5,8  | 5,5  | 5,1  | 4,6  | 4,2  | -    | -    | -    |
| GCC 100-2506B                               | 2,2            | 3  |                     | 8,7     | 8,6  | 8,4 | 8,2  | 7,9  | 7,6  | 7,3  | 6,8  | 6,4  | 5,8  | 5,3  | -    |
| GCC 100-2506A                               | 3              | 4  |                     | 10,3    | 10,2 | 10  | 9,8  | 9,7  | 9,5  | 9,2  | 8,8  | 8,5  | 8    | 7,6  | 7,1  |

## Curvas características / Characteristic curves / Courbes caractéristiques



## Dimensiones / Dimensions / Dimensions

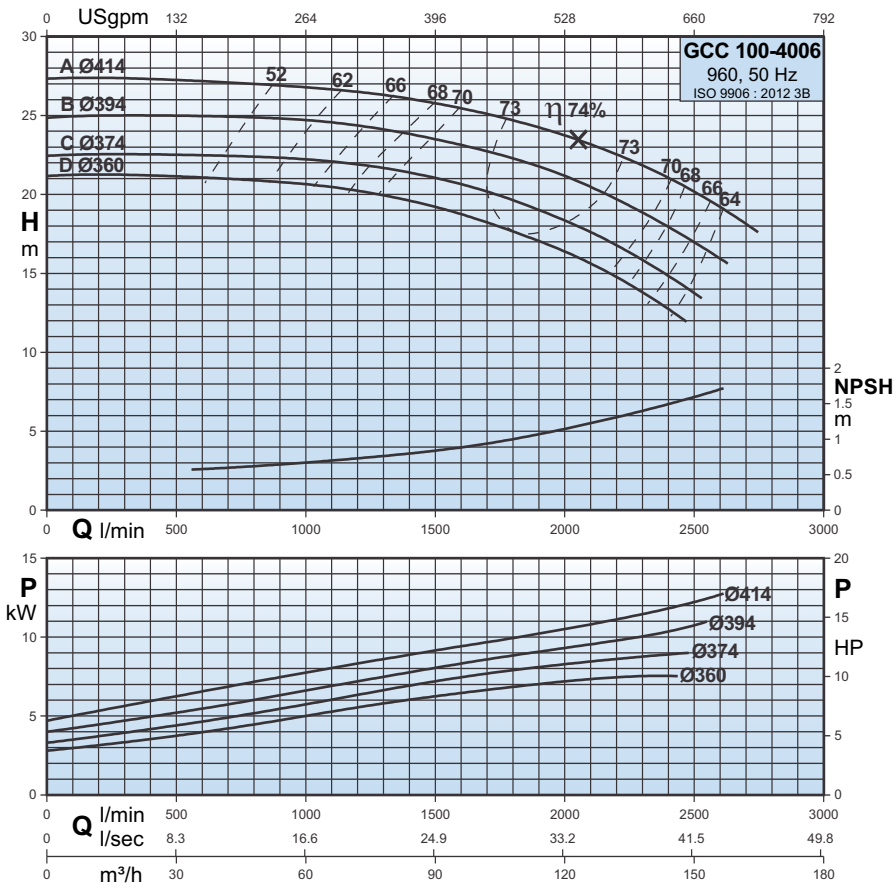
| PN   | [kW]              | 4     | 5,5   | 7,5   |
|--|-------------------|-------|-------|-------|
| P <sub>2</sub>   | [HP]              | 5,5   | 7,5   | 10    |
| Carcasa/Frame/Armature   |                   | 132M  | 132M  | 160M  |
| DN <sub>s</sub>  | [bar]             | 16    | 16    | 16    |
| DN <sub>d</sub> (diámetro de impulsor.)<br>Code (Impeller dia.)<br>Code (diamètre de roue à aubes) |                   | C     | B     | A     |
| h <sub>2</sub>   | [mm]              | 125   | 125   | 125   |
| L  | [mm]              | 100   | 100   | 100   |
| h <sub>1</sub>   | [mm]              | 140   | 140   | 140   |
| G <sub>1</sub>   | [mm]              | 315   | 315   | 315   |
| G <sub>2</sub>   | [mm]              | 266   | 266   | 278   |
| m <sub>1</sub>   | [mm]              | 250   | 250   | 250   |
| m <sub>2</sub>   | [mm]              | 213   | 213   | 213   |
| n <sub>1</sub>   | [mm]              | 245   | 245   | 245   |
| n <sub>2</sub>   | [mm]              | 160   | 160   | 160   |
| b  | [mm]              | 120   | 120   | 120   |
| s  | [mm]              | 400   | 400   | 400   |
| H  | [mm]              | 315   | 315   | 315   |
| LB   | [mm]              | 80    | 80    | 80    |
| AD   | [mm]              | 18    | 18    | 18    |
| AG   | [mm]              | -     | -     | 160   |
| LL   | [mm]              | 417   | 417   | 500   |
| P  | [mm]              | 178   | 178   | 222   |
| C  | [mm]              | 112   | 112   | 152   |
| B  | [mm]              | 112   | 112   | 152   |
| A  | [mm]              | 225   | 225   | 254   |
| K  | [mm]              | -     | -     | 108   |
|  | [mm]              | -     | -     | 210   |
|  | [mm]              | -     | -     | 254   |
|  | [mm]              | -     | -     | 15    |
| Peso neto<br>Net weight<br>Poids net   | [kg]              | 145   | 156   | 164   |
| Peso bruto<br>Gross weight<br>Poids brut   | [kg]              | 210   | 221   | 234   |
| Volumen bruto<br>Gross volume<br>Volume brut   | [m <sup>3</sup> ] | 0,468 | 0,468 | 0,528 |



## Datos de interpretación / Performance data / Données de performance

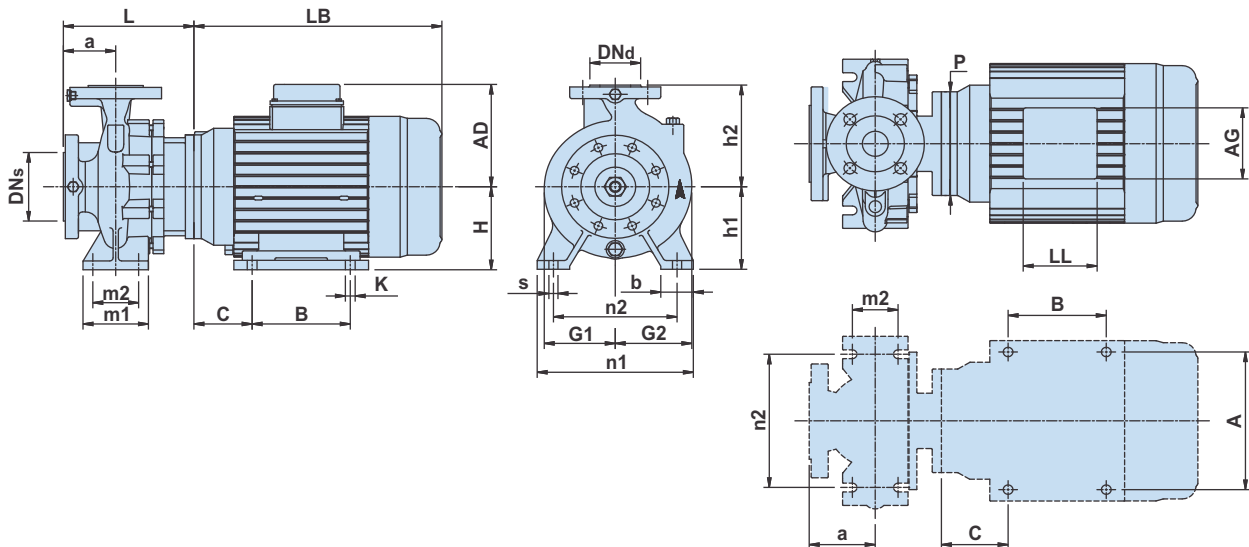
| Tipo de bomba<br>Pump type<br>Type de pompe | P <sub>2</sub> |     | Q m <sup>3</sup> /h | 12      | 24   | 36   | 48   | 60   | 72   | 84   | 96   | 108  | 120  | 132  |
|---|----------------|-----|---------------------|---------|------|------|------|------|------|------|------|------|------|------|
|   | kW             | HP  |                     | Q l/min | 200  | 400  | 600  | 800  | 1000 | 1200 | 1400 | 1600 | 1800 | 2000 |
| GCC 100-3156C                               | 4              | 5,5 | H<br>m              | 12,8    | 12,7 | 12,6 | 12,4 | 12   | 11,4 | 10,5 | 9,5  | 7,9  | -    | -    |
| GCC 100-3156B                               | 5,5            | 7,5 |                     | 16      | 15,9 | 15,8 | 15,6 | 15,3 | 14,8 | 14   | 13   | 11,9 | 10,2 | -    |
| GCC 100-3156A                               | 7,5            | 10  |                     | 16,9    | 16,8 | 16,7 | 16,5 | 16,2 | 15,8 | 15,1 | 14,3 | 13,2 | 11,7 | 9,7  |

## Curvas características / Characteristic curves / Courbes caractéristiques



## Dimensiones / Dimensions / Dimensions

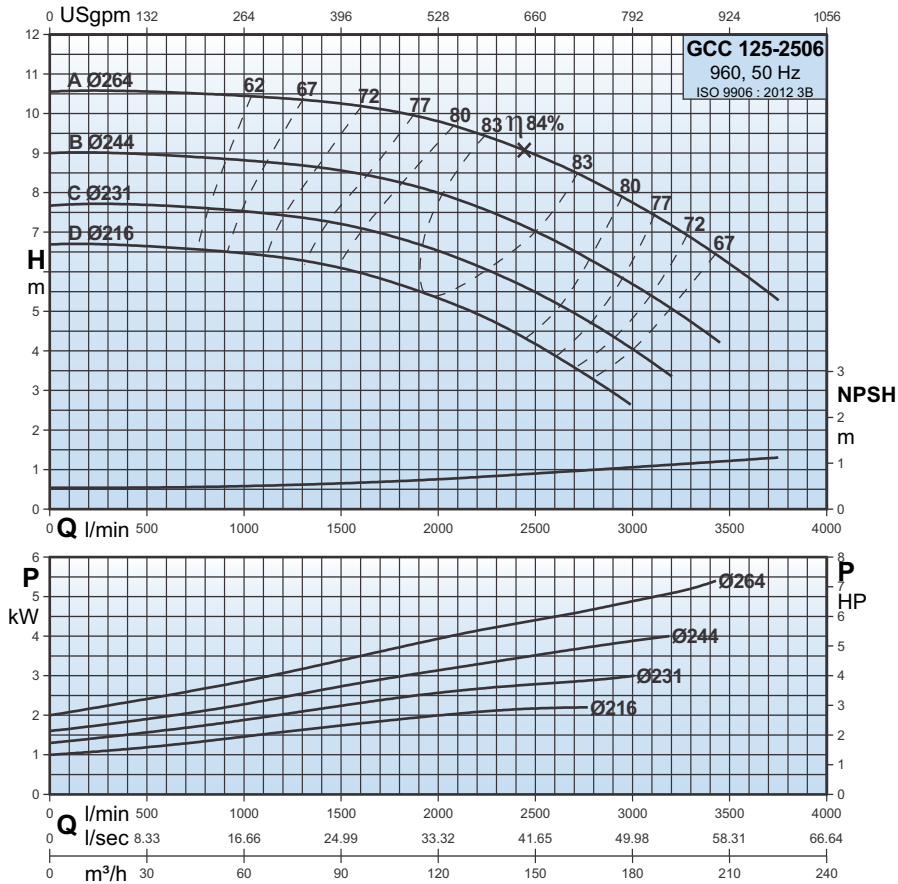
|   |                   |           |             |          |          |
|---|-------------------|-----------|-------------|----------|----------|
| P2  | [kW]<br>[HP]      | 7,5<br>10 | 9,3<br>12,5 | 11<br>15 | 15<br>20 |
| Carcasa/Frame/Armature  |                   | 160M      | 160M        | 160L     | 180L     |
| PN  | [bar]             | 16        | 16          | 16       | 16       |
| Código (diámetro de impulsor.)<br>Code (Impeller dia.)<br>Code (diamètre de roue à aubes) |                   | D         | C           | B        | A        |
| DNs   | [mm]              | 125       | 125         | 125      | 125      |
| DNd   | [mm]              | 100       | 100         | 100      | 100      |
| a   | [mm]              | 140       | 140         | 140      | 140      |
| h2  | [mm]              | 355       | 355         | 355      | 355      |
| L   | [mm]              | 287       | 287         | 287      | 287      |
| h1  | [mm]              | 280       | 280         | 280      | 280      |
| G1  | [mm]              | 254       | 254         | 254      | 254      |
| G2  | [mm]              | 279       | 279         | 279      | 279      |
| m1  | [mm]              | 200       | 200         | 200      | 200      |
| m2  | [mm]              | 150       | 150         | 150      | 150      |
| n1  | [mm]              | 500       | 500         | 500      | 500      |
| n2  | [mm]              | 400       | 400         | 400      | 400      |
| b   | [mm]              | 100       | 100         | 100      | 100      |
| s   | [mm]              | 22        | 22          | 22       | 22       |
| H   | [mm]              | 160       | 160         | 160      | 180      |
| LB  | [mm]              | 500       | 500         | 544      | 641      |
| AD  | [mm]              | 222       | 222         | 222      | 294      |
| AG  | [mm]              | 152       | 152         | 152      | 263      |
| LL  | [mm]              | 152       | 152         | 152      | 195      |
| P   | [mm]              | 254       | 254         | 254      | 356      |
| C   | [mm]              | 108       | 108         | 108      | 121      |
| B   | [mm]              | 210       | 210         | 254      | 279      |
| A   | [mm]              | 254       | 254         | 254      | 279      |
| K   | [mm]              | 15        | 15          | 15       | 15       |
| Peso neto<br>Net weight<br>Poids net  | [kg]              | 191       | 196         | 201      | 343      |
| Peso bruto<br>Gross weight<br>Poids brut  | [kg]              | 267       | 272         | 277      | 424      |
| Volumen bruto<br>Gross volume<br>Volume brut  | [m <sup>3</sup> ] | 0,604     | 0,604       | 0,604    | 0,681    |



## Datos de interpretación / Performance data / Données de performance

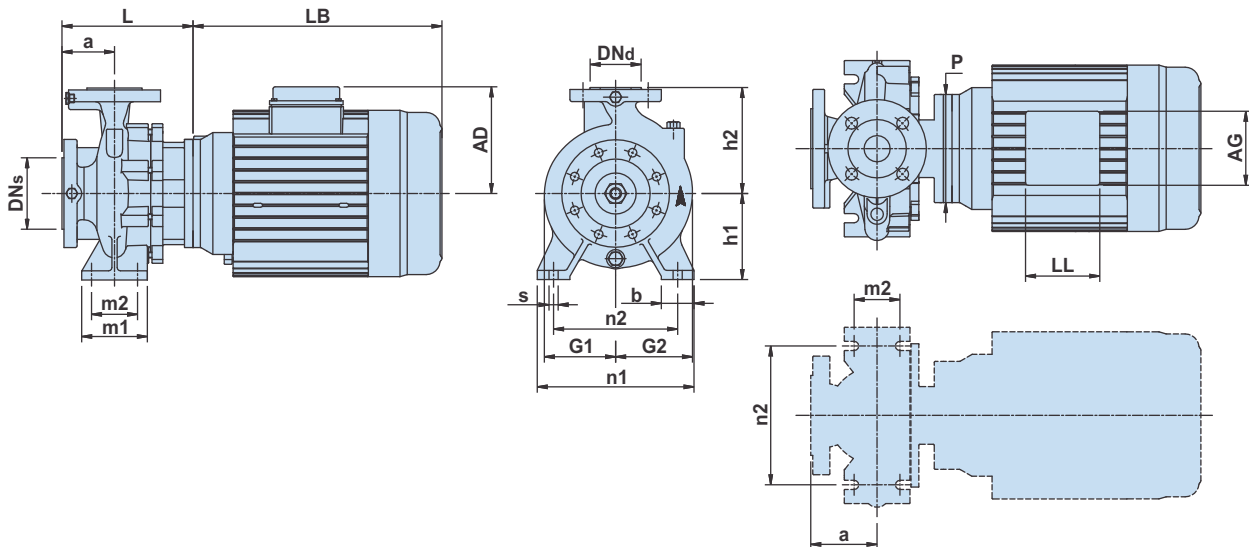
| Tipo de bomba<br>Pump type<br>Type de pompe | P2  |      | Q m <sup>3</sup> /h | 30      | 42   | 54   | 66   | 78   | 90   | 102  | 114  | 126  | 138  | 150  | 162  |
|---|-----|------|---------------------|---------|------|------|------|------|------|------|------|------|------|------|------|
|   | kW  | HP   |                     | Q l/min | 500  | 700  | 900  | 1100 | 1300 | 1500 | 1700 | 1900 | 2100 | 2300 | 2500 |
| GCC 100-4006D                               | 7,5 | 10   | H<br>m              | 21,1    | 21   | 20,8 | 20,4 | 20   | 19,2 | 18,2 | 17   | 15,6 | 13,8 | 11,7 | -    |
| GCC 100-4006C                               | 9,3 | 12,5 |                     | 22,5    | 22,4 | 22,3 | 22   | 21,7 | 21   | 20,2 | 19   | 17,6 | 15,8 | 13,8 | -    |
| GCC 100-4006B                               | 11  | 15   |                     | 25      | 24,9 | 24,8 | 24,5 | 24,1 | 23,5 | 22,8 | 21,8 | 20,4 | 18,9 | 17   | -    |
| GCC 100-4006A                               | 15  | 20   |                     | 27,2    | 27   | 26,9 | 26,6 | 26,2 | 25,8 | 25   | 24,2 | 23,2 | 21,8 | 20,1 | 18   |

## Curvas características / Characteristic curves / Courbes caractéristiques



## Dimensiones / Dimensions / Dimensions

|   |              |          |        |          |            |
|---|--------------|----------|--------|----------|------------|
| P2  | [kW]<br>[HP] | 2,2<br>3 | 3<br>4 | 4<br>5,5 | 5,5<br>7,5 |
| Carcasa/Frame/Armature  |              | 112M     | 132M   | 132M     | 132M       |
| PN  | [bar]        | 16       | 16     | 16       | 16         |
| Código (diámetro de impulsor.)<br>Code (Impeller dia.)<br>Code (diamètre de roue à aubes) |              | D        | C      | B        | A          |
| DNs   | [mm]         | 150      | 150    | 150      | 150        |
| DNd   | [mm]         | 125      | 125    | 125      | 125        |
| a   | [mm]         | 140      | 140    | 140      | 140        |
| h2  | [mm]         | 355      | 355    | 355      | 355        |
| L   | [mm]         | 251      | 257    | 257      | 257        |
| h1  | [mm]         | 250      | 250    | 250      | 250        |
| G1  | [mm]         | 206      | 206    | 206      | 206        |
| G2  | [mm]         | 250      | 250    | 250      | 250        |
| m1  | [mm]         | 160      | 160    | 160      | 160        |
| m2  | [mm]         | 120      | 120    | 120      | 120        |
| n1  | [mm]         | 400      | 400    | 400      | 400        |
| n2  | [mm]         | 315      | 315    | 315      | 315        |
| b   | [mm]         | 80       | 80     | 80       | 80         |
| s   | [mm]         | 18       | 18     | 18       | 18         |
| H   | [mm]         | -        | -      | -        | -          |
| LB  | [mm]         | 356      | 417    | 417      | 417        |
| AD  | [mm]         | 150      | 178    | 178      | 178        |
| AG  | [mm]         | 112      | 112    | 112      | 112        |
| LL  | [mm]         | 112      | 112    | 112      | 112        |
| P   | [mm]         | 165      | 225    | 225      | 225        |
| C   | [mm]         | -        | -      | -        | -          |
| B   | [mm]         | -        | -      | -        | -          |
| A   | [mm]         | -        | -      | -        | -          |
| K   | [mm]         | -        | -      | -        | -          |
| Peso neto<br>Net weight<br>Poids net  | [kg]         | 131      | 158    | 160      | 170        |
| Peso bruto<br>Gross weight<br>Poids brut  | [kg]         | 196      | 223    | 225      | 235        |
| Volumen bruto<br>Gross volume<br>Volume brut  | [m³]         | 0,468    | 0,468  | 0,468    | 0,468      |

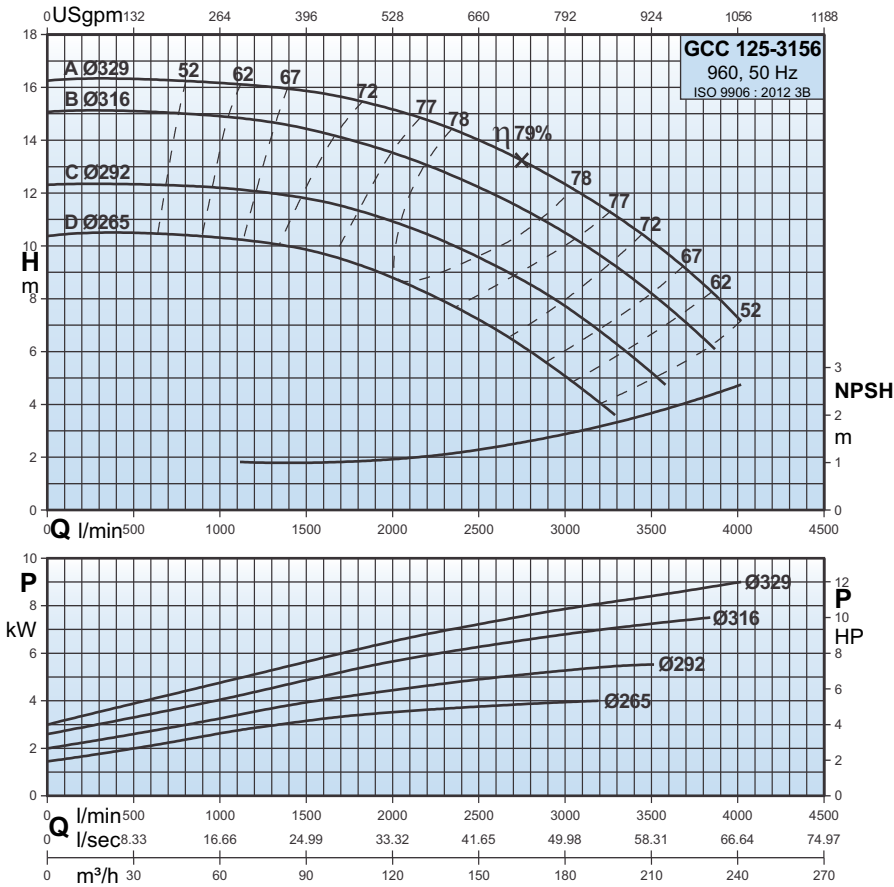


## Datos de interpretación / Performance data / Données de performance

| Tipo de bomba<br>Pump type<br>Type de pompe | P2  |     | Q m³/h | 84      | 96   | 108  | 120  | 132  | 144  | 156  | 168  | 180  | 192  | 204  | 216  | 222  |
|---|-----|-----|--------|---------|------|------|------|------|------|------|------|------|------|------|------|------|
|   | kW  | HP  |        | Q l/min | 1400 | 1600 | 1800 | 2000 | 2200 | 2400 | 2600 | 2800 | 3000 | 3200 | 3400 | 3600 |
| GCC 125-2506D                               | 2,2 | 3   | H<br>m | 6,2     | 6    | 5,7  | 5,3  | 4,9  | 4,4  | 3,9  | 3,3  | 2,6  | -    | -    | -    | -    |
| GCC 125-2506C                               | 3   | 4   |        | 7,3     | 7,1  | 6,8  | 6,5  | 6,2  | 5,7  | 5,2  | 4,7  | 4    | 3,4  | -    | -    | -    |
| GCC 125-2506B                               | 4   | 5,5 |        | 8,6     | 8,5  | 8,3  | 8    | 7,6  | 7,2  | 6,8  | 6,2  | 5,7  | 5,1  | 4,4  | -    | -    |
| GCC 125-2506A                               | 5,5 | 7,5 |        | 10,3    | 10,2 | 10   | 9,8  | 9,5  | 9,2  | 8,8  | 8,3  | 7,7  | 7,2  | 6,6  | 5,8  | 5,5  |

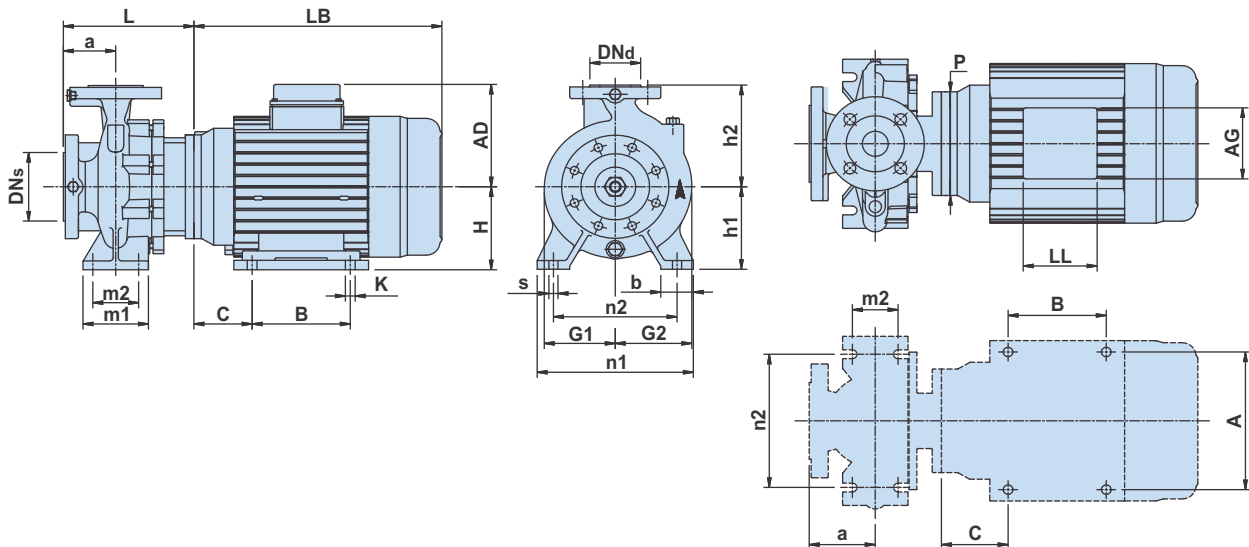


## Curvas características / Characteristic curves / Courbes caractéristiques



## Dimensiones / Dimensions / Dimensions

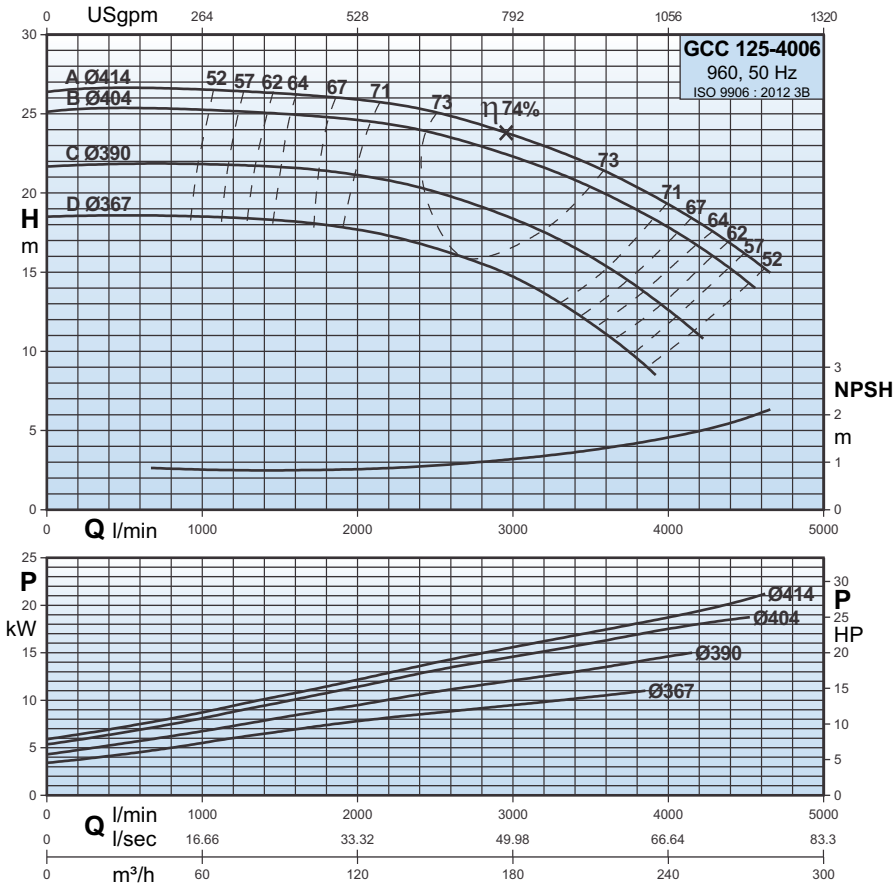
|   |                   |          |            |           |             |
|---|-------------------|----------|------------|-----------|-------------|
| P2  | [kW]<br>[HP]      | 4<br>5,5 | 5,5<br>7,5 | 7,5<br>10 | 9,3<br>12,5 |
| Carcasa/Frame/Armature  |                   | 132M     | 132M       | 160M      | 160M        |
| PN  | [bar]             | 16       | 16         | 16        | 16          |
| Código (diámetro de impulsor.)<br>Code (Impeller dia.)<br>Code (diamètre de roue à aubes) |                   | D        | C          | B         | A           |
| DNs   | [mm]              | 150      | 150        | 150       | 150         |
| DNd   | [mm]              | 125      | 125        | 125       | 125         |
| a   | [mm]              | 140      | 140        | 140       | 140         |
| h2  | [mm]              | 355      | 355        | 355       | 355         |
| L   | [mm]              | 276      | 276        | 288       | 288         |
| h1  | [mm]              | 280      | 280        | 280       | 280         |
| G1  | [mm]              | 227      | 227        | 227       | 227         |
| G2  | [mm]              | 262      | 262        | 262       | 262         |
| m1  | [mm]              | 200      | 200        | 200       | 200         |
| m2  | [mm]              | 150      | 150        | 150       | 150         |
| n1  | [mm]              | 500      | 500        | 500       | 500         |
| n2  | [mm]              | 400      | 400        | 400       | 400         |
| b   | [mm]              | 100      | 100        | 100       | 100         |
| s   | [mm]              | 22       | 22         | 22        | 22          |
| H   | [mm]              | -        | -          | 160       | 160         |
| LB  | [mm]              | 417      | 417        | 500       | 500         |
| AD  | [mm]              | 178      | 178        | 222       | 222         |
| AG  | [mm]              | 112      | 112        | 152       | 152         |
| LL  | [mm]              | 112      | 112        | 152       | 152         |
| P   | [mm]              | 225      | 225        | 254       | 254         |
| C   | [mm]              | -        | -          | 108       | 108         |
| B   | [mm]              | -        | -          | 210       | 210         |
| A   | [mm]              | -        | -          | 254       | 254         |
| K   | [mm]              | -        | -          | 15        | 15          |
| Peso neto<br>Net weight<br>Poids net  | [kg]              | 171      | 181        | 189       | 195         |
| Peso bruto<br>Gross weight<br>Poids brut  | [kg]              | 247      | 257        | 265       | 271         |
| Volumen bruto<br>Gross volume<br>Volume brut  | [m <sup>3</sup> ] | 0,604    | 0,604      | 0,604     | 0,604       |



## Datos de interpretación / Performance data / Données de performance

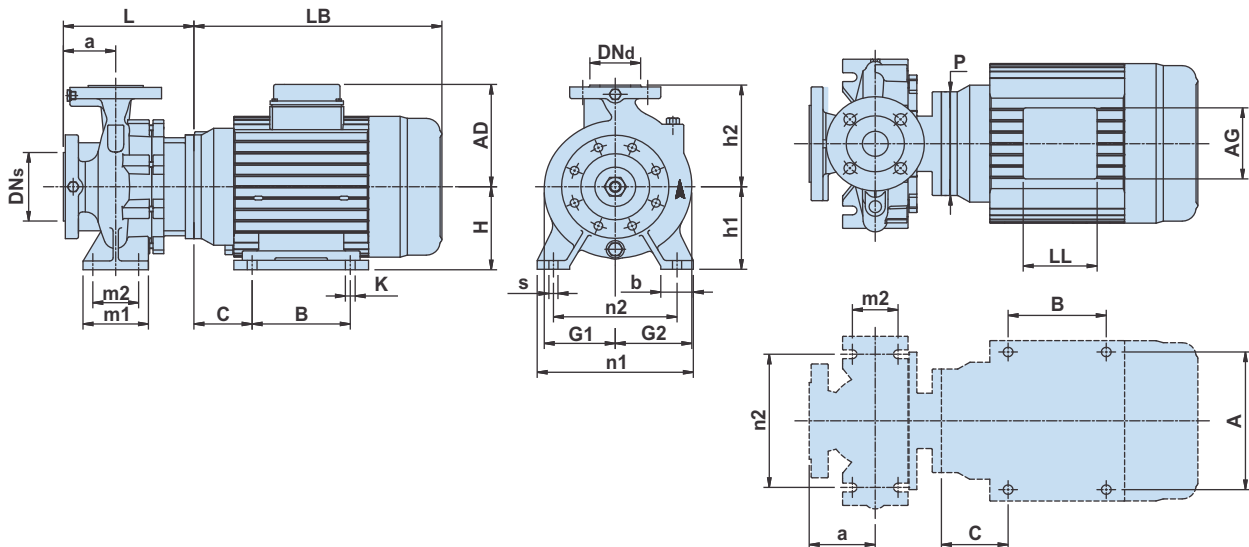
| Tipo de bomba<br>Pump type<br>Type de pompe | P2  |      | Q m <sup>3</sup> /h | 60      | 72   | 90   | 108  | 120  | 132  | 150  | 168  | 180  | 192  | 210  | 228  | 240  |
|---|-----|------|---------------------|---------|------|------|------|------|------|------|------|------|------|------|------|------|
|   | kW  | HP   |                     | Q l/min | 1000 | 1200 | 1500 | 1800 | 2000 | 2200 | 2500 | 2800 | 3000 | 3200 | 3500 | 3800 |
| GCC 125-3156D                               | 4   | 5,5  | H<br>m              | 10,3    | 10,1 | 9,8  | 9,3  | 8,8  | 8,2  | 7,2  | 6    | 5    | 4    | -    | -    | -    |
| GCC 125-3156C                               | 5,5 | 7,5  |                     | 12,2    | 12   | 11,8 | 11,3 | 10,9 | 10,4 | 9,6  | 8,5  | 7,8  | 6,8  | 5,2  | -    | -    |
| GCC 125-3156B                               | 7,5 | 10   |                     | 14,9    | 14,7 | 14,4 | 13,9 | 13,5 | 13   | 12,2 | 11,2 | 10,4 | 9,6  | 8,2  | 6,4  | -    |
| GCC 125-3156A                               | 9,3 | 12,5 |                     | 16,2    | 16,1 | 15,9 | 15,5 | 15,2 | 14,7 | 14   | 13   | 12,3 | 11,5 | 10,2 | 8,5  | 7,3  |

Curvas características / Characteristic curves / Courbes caractéristiques



Dimensiones / Dimensions / Dimensions

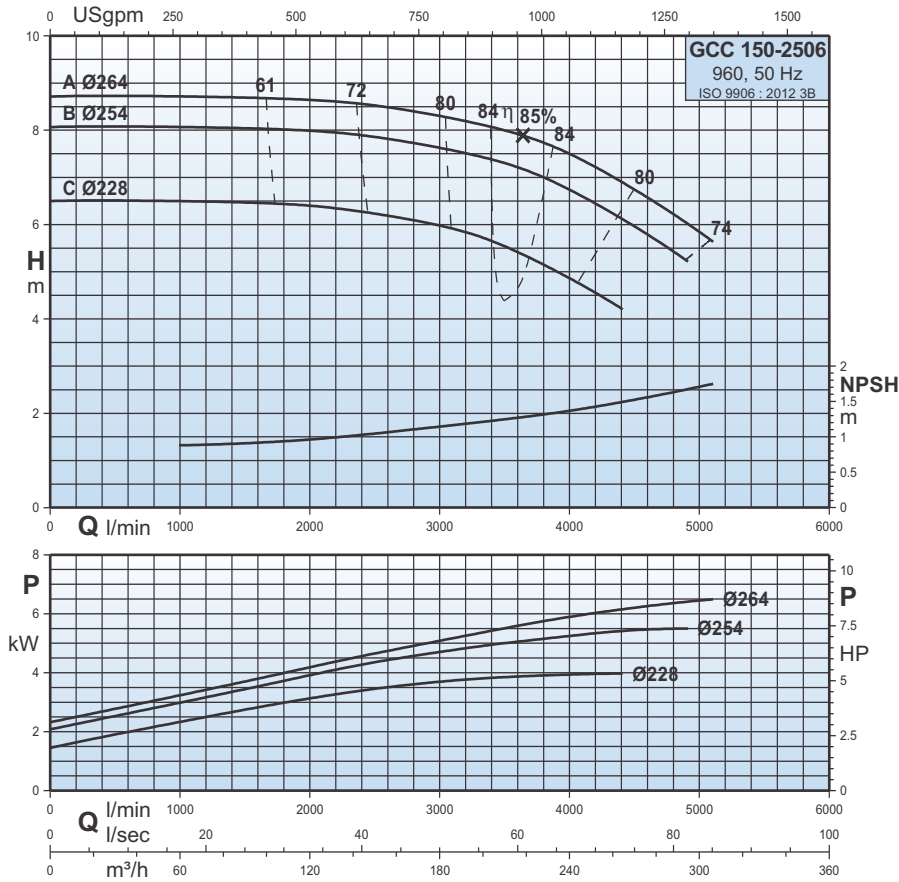
|   |       |       |       |       |       |
|---|-------|-------|-------|-------|-------|
| P2  | [kW]  | 11    | 15    | 18,5  | 22    |
|   | [HP]  | 15    | 20    | 25    | 30    |
| Carcasa/Frame/Armature  |       | 160L  | 180L  | 200L  | 200L  |
| PN  | [bar] | 16    | 16    | 16    | 16    |
| Código (diámetro de impulsor.)<br>Code (Impeller dia.)<br>Code (diamètre de roue à aubes) |       | D     | C     | B     | A     |
| DNs   | [mm]  | 150   | 150   | 150   | 150   |
| DNd   | [mm]  | 125   | 125   | 125   | 125   |
| a   | [mm]  | 140   | 140   | 140   | 140   |
| h2  | [mm]  | 400   | 400   | 400   | 400   |
| L   | [mm]  | 287   | 287   | 437   | 437   |
| h1  | [mm]  | 315   | 315   | 315   | 315   |
| G1  | [mm]  | 267   | 267   | 267   | 267   |
| G2  | [mm]  | 299   | 299   | 299   | 299   |
| m1  | [mm]  | 200   | 200   | 200   | 200   |
| m2  | [mm]  | 150   | 150   | 150   | 150   |
| n1  | [mm]  | 500   | 500   | 500   | 500   |
| n2  | [mm]  | 400   | 400   | 400   | 400   |
| b   | [mm]  | 100   | 100   | 100   | 100   |
| s   | [mm]  | 22    | 22    | 22    | 22    |
| H   | [mm]  | 160   | 180   | 200   | 200   |
| LB  | [mm]  | 544   | 641   | 688   | 688   |
| AD  | [mm]  | 222   | 294   | 306   | 306   |
| AG  | [mm]  | 152   | 263   | 263   | 263   |
| LL  | [mm]  | 152   | 195   | 195   | 195   |
| P   | [mm]  | 254   | 356   | 400   | 400   |
| C   | [mm]  | 108   | 121   | 133   | 133   |
| B   | [mm]  | 254   | 279   | 308   | 308   |
| A   | [mm]  | 254   | 279   | 318   | 318   |
| K   | [mm]  | 15    | 15    | 19    | 19    |
| Peso neto<br>Net weight<br>Poids net  | [kg]  | 226   | 366   | 439   | 451   |
| Peso bruto<br>Gross weight<br>Poids brut  | [kg]  | 323   | 463   | 549   | 561   |
| Volumen bruto<br>Gross volume<br>Volume brut  | [m³]  | 0,887 | 0,887 | 1,088 | 1,088 |



Datos de interpretación / Performance data / Données de performance

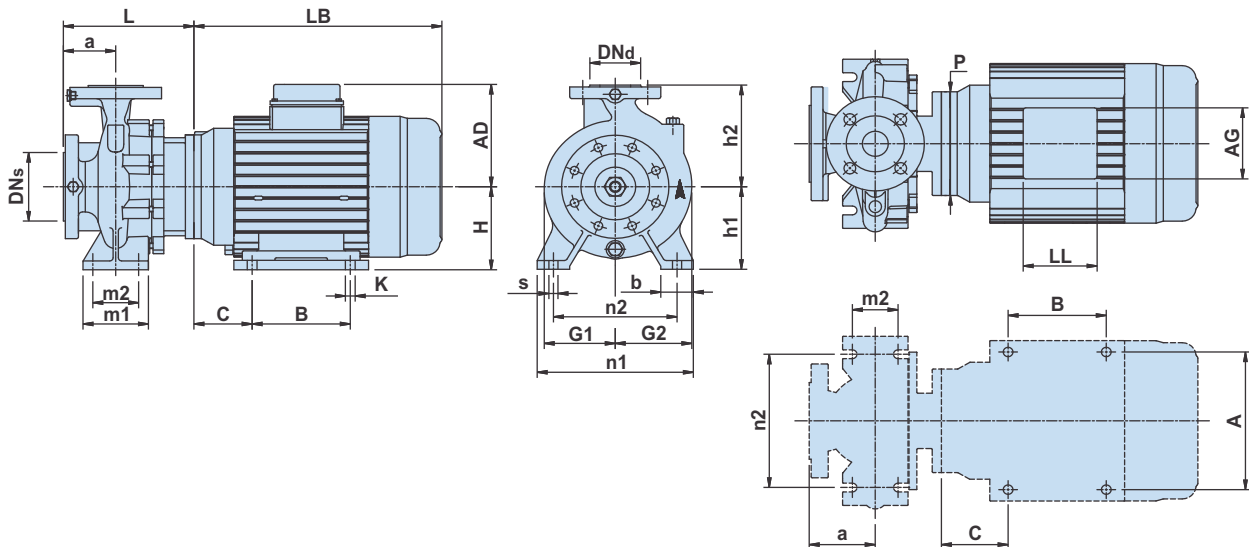
| Tipo de bomba<br>Pump type<br>Type de pompe | P2   |    | Q m³/h | 108  | 120  | 132  | 150  | 168  | 180  | 192  | 210  | 228  | 240  | 252  | 270  | 276  |
|---|------|----|--------|------|------|------|------|------|------|------|------|------|------|------|------|------|
|   | kW   | HP |        | 1800 | 2000 | 2200 | 2500 | 2800 | 3000 | 3200 | 3500 | 3800 | 4000 | 4200 | 4500 | 4600 |
| GCC 125-4006D                               | 11   | 15 | H<br>m | 18   | 17,7 | 17,3 | 16,5 | 15,5 | 14,8 | 13,8 | 11,8 | 9,5  | 7,8  | -    | -    | -    |
| GCC 125-4006C                               | 15   | 20 |        | 21,4 | 21,1 | 20,8 | 20   | 19,1 | 18,4 | 17,5 | 16   | 14   | 12,6 | 11   | -    | -    |
| GCC 125-4006B                               | 18,5 | 25 |        | 24,8 | 24,6 | 24,3 | 23,7 | 23   | 22,3 | 21,6 | 20,4 | 19   | 17,9 | 16,5 | 14,5 | -    |
| GCC 125-4006A                               | 22   | 30 |        | 26   | 25,9 | 25,7 | 25,1 | 24,2 | 23,6 | 23   | 21,8 | 20,3 | 19,2 | 18,1 | 16   | 15,3 |

## Curvas características / Characteristic curves / Courbes caractéristiques



## Dimensiones / Dimensions / Dimensions

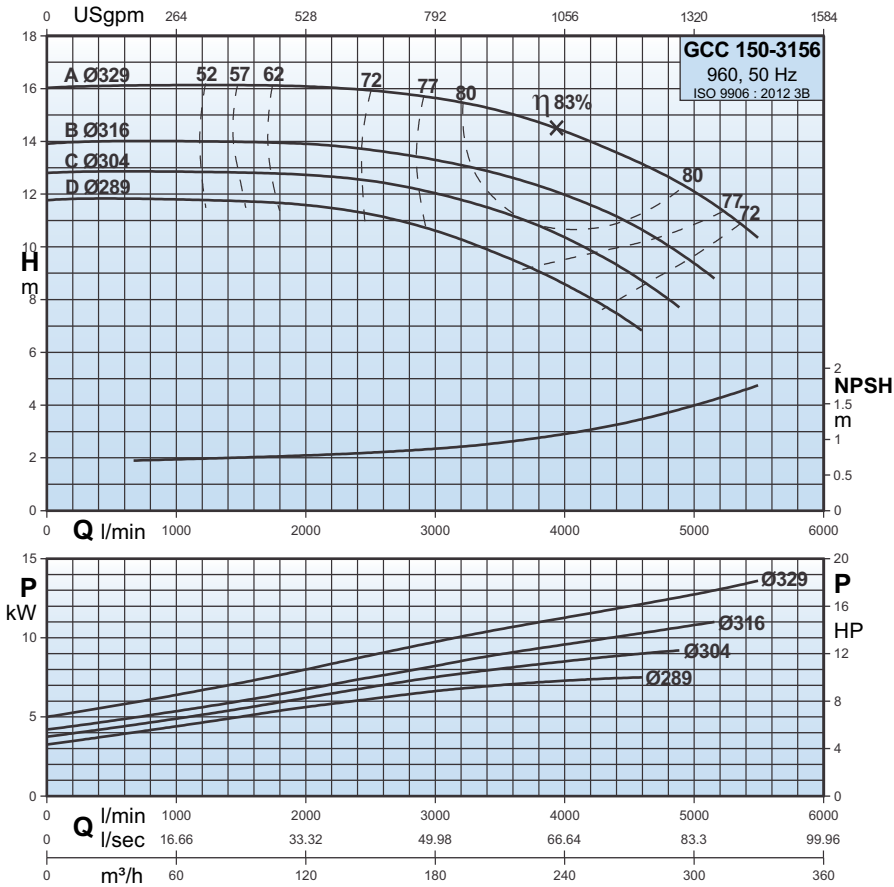
|   |                   |       |       |       |
|---|-------------------|-------|-------|-------|
| P2  | [kW]              | 4     | 5,5   | 7,5   |
|   | [HP]              | 5,5   | 7,5   | 10    |
| Carcasa/Frame/Armature  |                   | 132M  | 132M  | 160M  |
| PN  | [bar]             | 16    | 16    | 16    |
| Código (diámetro de impulsor.)<br>Code (Impeller dia.)<br>Code (diamètre de roue à aubes) |                   | C     | B     | A     |
| DNs   | [mm]              | 200   | 200   | 200   |
| DNd   | [mm]              | 150   | 150   | 150   |
| a   | [mm]              | 160   | 160   | 160   |
| h2  | [mm]              | 375   | 375   | 375   |
| L   | [mm]              | 287   | 287   | 307   |
| h1  | [mm]              | 280   | 280   | 280   |
| G1  | [mm]              | 224   | 224   | 224   |
| G2  | [mm]              | 281   | 281   | 281   |
| m1  | [mm]              | 200   | 200   | 200   |
| m2  | [mm]              | 150   | 150   | 150   |
| n1  | [mm]              | 500   | 500   | 500   |
| n2  | [mm]              | 400   | 400   | 400   |
| b   | [mm]              | 100   | 100   | 100   |
| s   | [mm]              | 22    | 22    | 22    |
| H   | [mm]              | 132   | 132   | 160   |
| LB  | [mm]              | 417   | 417   | 500   |
| AD  | [mm]              | 178   | 178   | 222   |
| AG  | [mm]              | 112   | 112   | 152   |
| LL  | [mm]              | 112   | 112   | 152   |
| P   | [mm]              | 225   | 225   | 254   |
| C   | [mm]              | -     | -     | 108   |
| B   | [mm]              | -     | -     | 210   |
| A   | [mm]              | -     | -     | 254   |
| K   | [mm]              | -     | -     | 15    |
| Peso neto<br>Net weight<br>Poids net  | [kg]              | 171   | 181   | 189   |
| Peso bruto<br>Gross weight<br>Poids brut  | [kg]              | 247   | 257   | 265   |
| Volumen bruto<br>Gross volume<br>Volume brut  | [m <sup>3</sup> ] | 0,604 | 0,604 | 0,604 |



## Datos de interpretación / Performance data / Données de performance

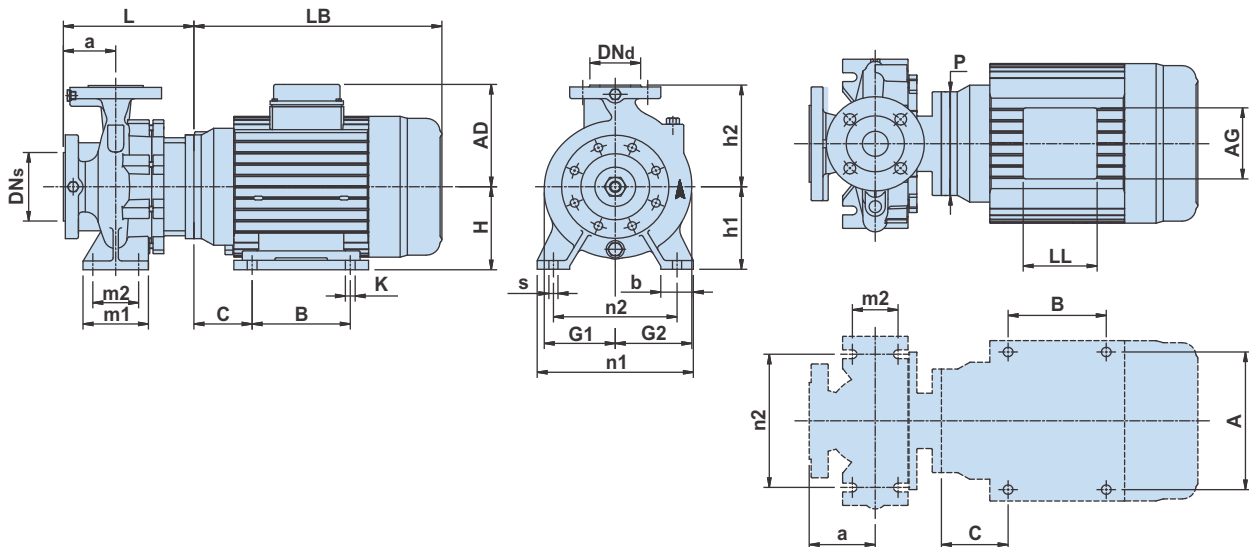
| Tipo de bomba<br>Pump type<br>Type de pompe | P2  |     | Q m <sup>3</sup> /h | 60      | 90   | 120  | 150  | 180  | 210  | 240  | 270  | 300  |
|---|-----|-----|---------------------|---------|------|------|------|------|------|------|------|------|
|   | kW  | HP  |                     | Q l/min | 1000 | 1500 | 2000 | 2500 | 3000 | 3500 | 4000 | 4500 |
| GCC 150-2506C                               | 4   | 5,5 | H<br>m              | 6,5     | 6,5  | 6,4  | 6,3  | 6,0  | 5,6  | 4,8  | -    | -    |
| GCC 150-2506B                               | 5,5 | 7,5 |                     | 8,1     | 8,0  | 7,9  | 7,8  | 7,6  | 6,7  | 5,9  | -    | -    |
| GCC 150-2506A                               | 7,5 | 10  |                     | 8,7     | 8,6  | 8,6  | 8,5  | 8,3  | 8,0  | 7,5  | 6,7  | 5,8  |

## Curvas características / Characteristic curves / Courbes caractéristiques



## Dimensiones / Dimensions / Dimensions

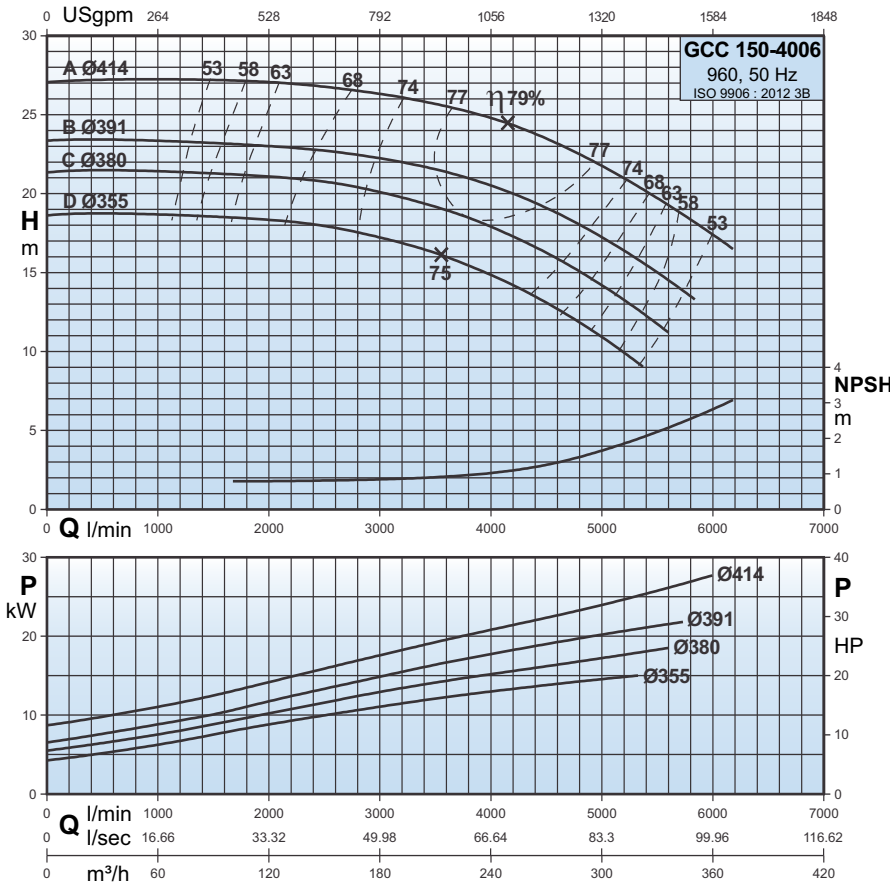
|   |       |       |       |       |       |
|---|-------|-------|-------|-------|-------|
| P2  | [kW]  | 7,5   | 9,3   | 11    | 15    |
|   | [HP]  | 10    | 12,5  | 15    | 20    |
| Carcasa/Frame/Armature  |       | 160M  | 160M  | 160L  | 180L  |
| PN  | [bar] | 16    | 16    | 16    | 16    |
| Código (diámetro de impulsor.)<br>Code (Impeller dia.)<br>Code (diamètre de roue à aubes) |       | D     | C     | B     | A     |
| DNs   | [mm]  | 200   | 200   | 200   | 200   |
| DNd   | [mm]  | 150   | 150   | 150   | 150   |
| a   | [mm]  | 160   | 160   | 160   | 160   |
| h2  | [mm]  | 400   | 400   | 400   | 400   |
| L   | [mm]  | 308   | 308   | 308   | 307   |
| h1  | [mm]  | 280   | 280   | 280   | 280   |
| G1  | [mm]  | 242   | 242   | 242   | 242   |
| G2  | [mm]  | 287   | 287   | 287   | 287   |
| m1  | [mm]  | 200   | 200   | 200   | 200   |
| m2  | [mm]  | 150   | 150   | 150   | 150   |
| n1  | [mm]  | 550   | 550   | 550   | 550   |
| n2  | [mm]  | 450   | 450   | 450   | 450   |
| b   | [mm]  | 100   | 100   | 100   | 100   |
| s   | [mm]  | 22    | 22    | 22    | 22    |
| H   | [mm]  | 160   | 160   | 160   | 180   |
| LB  | [mm]  | 500   | 500   | 544   | 641   |
| AD  | [mm]  | 222   | 222   | 222   | 294   |
| AG  | [mm]  | 152   | 152   | 152   | 263   |
| LL  | [mm]  | 152   | 152   | 152   | 195   |
| P   | [mm]  | 254   | 254   | 254   | 356   |
| C   | [mm]  | 108   | 108   | 108   | 121   |
| B   | [mm]  | 210   | 210   | 254   | 279   |
| A   | [mm]  | 254   | 254   | 254   | 279   |
| K   | [mm]  | 15    | 15    | 15    | 15    |
| Peso neto<br>Net weight<br>Poids net  | [kg]  | 216   | 222   | 227   | 368   |
| Peso bruto<br>Gross weight<br>Poids brut  | [kg]  | 299   | 305   | 310   | 464   |
| Volumen bruto<br>Gross volume<br>Volume brut  | [m³]  | 0,696 | 0,696 | 0,696 | 0,883 |



## Datos de interpretación / Performance data / Données de performance

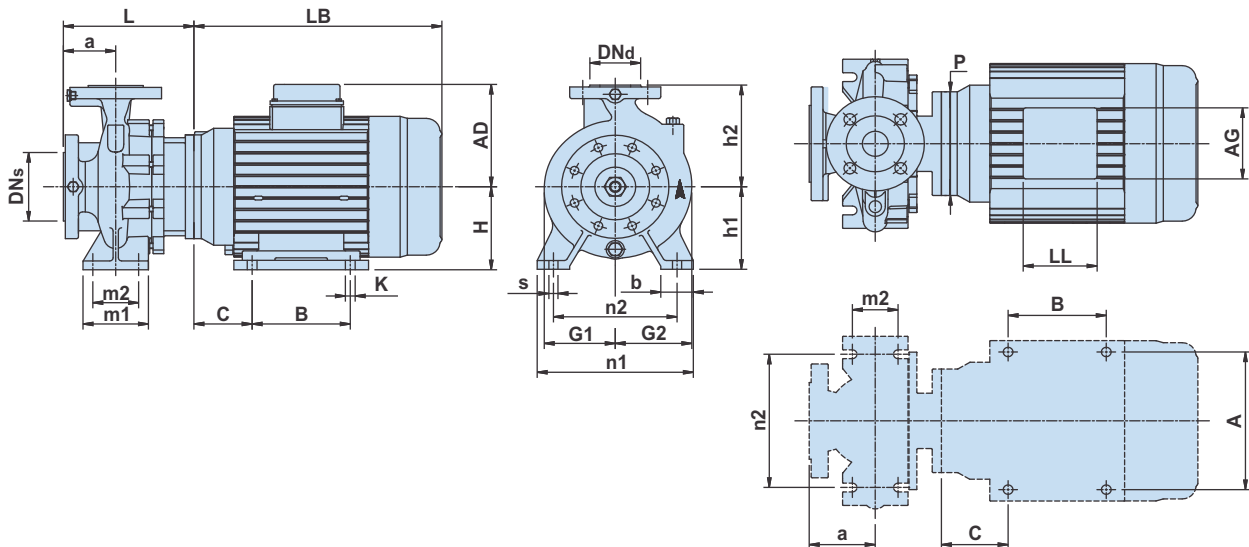
| Tipo de bomba<br>Pump type<br>Type de pompe | P2  |      | Q m³/h | 90   | 108  | 120  | 132  | 150  | 168  | 180  | 210  | 240  | 270  | 300  | 318  | 330  |
|---|-----|------|--------|------|------|------|------|------|------|------|------|------|------|------|------|------|
|   | kW  | HP   |        | 1500 | 1800 | 2000 | 2200 | 2500 | 2800 | 3000 | 3500 | 4000 | 4500 | 5000 | 5300 | 5500 |
| GCC 150-3156D                               | 7,5 | 10   | H<br>m | 11,8 | 11,7 | 11,6 | 11,5 | 11,3 | 10,9 | 10,6 | 9,7  | 8,6  | 7,2  | -    | -    | -    |
| GCC 150-3156C                               | 9,3 | 12,5 |        | 12,9 | 12,8 | 12,7 | 12,6 | 12,4 | 12,2 | 12   | 11,4 | 10,3 | 9    | -    | -    | -    |
| GCC 150-3156B                               | 11  | 15   |        | 14   | 14   | 13,9 | 13,8 | 13,6 | 13,5 | 13,3 | 12,7 | 12   | 10,8 | 9,4  | -    | -    |
| GCC 150-3156A                               | 15  | 20   |        | 16,2 | 16,1 | 16,1 | 16   | 15,9 | 15,8 | 15,6 | 15,3 | 14,4 | 13,3 | 12   | 11,1 | 10,4 |

Curvas características / Characteristic curves / Courbes caractéristiques



Dimensiones / Dimensions / Dimensions

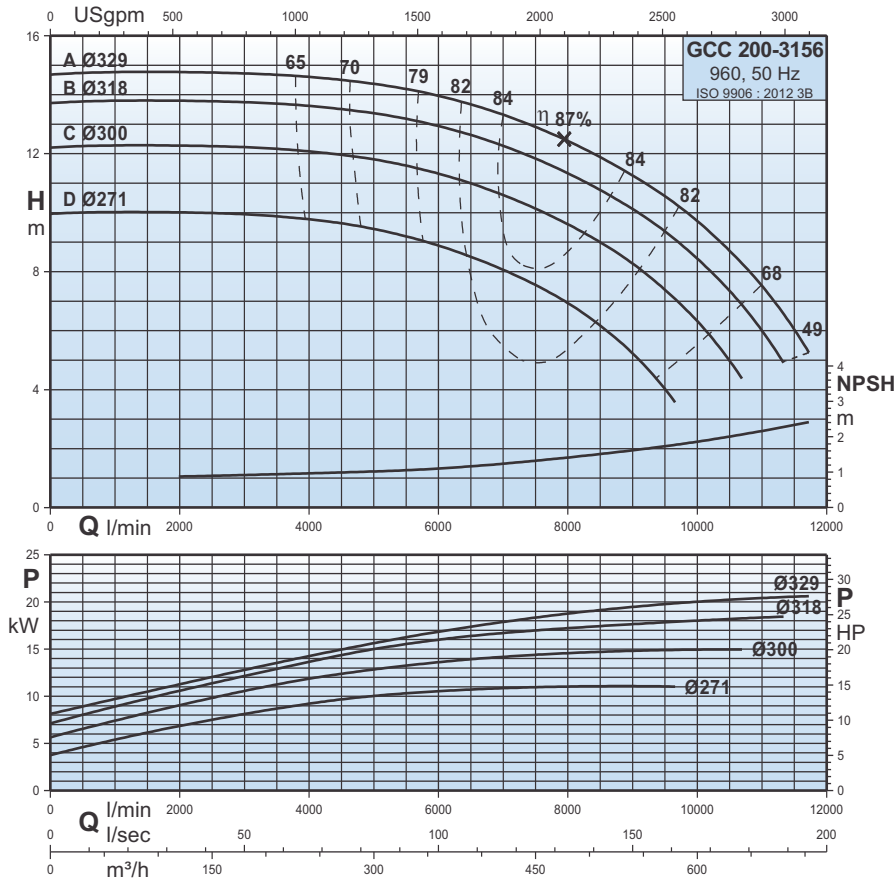
|   |       |       |       |       |       |
|---|-------|-------|-------|-------|-------|
| P2  | [kW]  | 15    | 18,5  | 22    | 30    |
|   | [HP]  | 20    | 25    | 30    | 40    |
| Carcasa/Frame/Armature  |       | 180L  | 200L  | 200L  | 225M  |
| PN  | [bar] | 16    | 16    | 16    | 16    |
| Código (diámetro de impulsor.)<br>Code (Impeller dia.)<br>Code (diamètre de roue à aubes) |       | D     | C     | B     | A     |
| DNs   | [mm]  | 200   | 200   | 200   | 200   |
| DNd   | [mm]  | 150   | 150   | 150   | 150   |
| a   | [mm]  | 160   | 160   | 160   | 160   |
| h2  | [mm]  | 450   | 450   | 450   | 450   |
| L   | [mm]  | 307   | 457   | 457   | 457   |
| h1  | [mm]  | 315   | 315   | 315   | 315   |
| G1  | [mm]  | 279   | 279   | 279   | 279   |
| G2  | [mm]  | 320   | 320   | 320   | 320   |
| m1  | [mm]  | 200   | 200   | 200   | 200   |
| m2  | [mm]  | 150   | 150   | 150   | 150   |
| n1  | [mm]  | 550   | 550   | 550   | 550   |
| n2  | [mm]  | 450   | 450   | 450   | 450   |
| b   | [mm]  | 100   | 100   | 100   | 100   |
| s   | [mm]  | 22    | 22    | 22    | 22    |
| H   | [mm]  | 180   | 200   | 200   | 225   |
| LB  | [mm]  | 641   | 688   | 688   | 725   |
| AD  | [mm]  | 294   | 306   | 306   | 328   |
| AG  | [mm]  | 263   | 263   | 263   | 263   |
| LL  | [mm]  | 195   | 195   | 195   | 195   |
| P   | [mm]  | 356   | 400   | 400   | 450   |
| C   | [mm]  | 121   | 133   | 133   | 149   |
| B   | [mm]  | 279   | 308   | 308   | 311   |
| A   | [mm]  | 279   | 318   | 318   | 356   |
| K   | [mm]  | 15    | 19    | 19    | 19    |
| Peso neto<br>Net weight<br>Poids net  | [kg]  | 389   | 462   | 473   | 553   |
| Peso bruto<br>Gross weight<br>Poids brut  | [kg]  | 499   | 572   | 583   | 663   |
| Volumen bruto<br>Gross volume<br>Volume brut  | [m³]  | 1,088 | 1,088 | 1,088 | 1,088 |



Datos de interpretación / Performance data / Données de performance

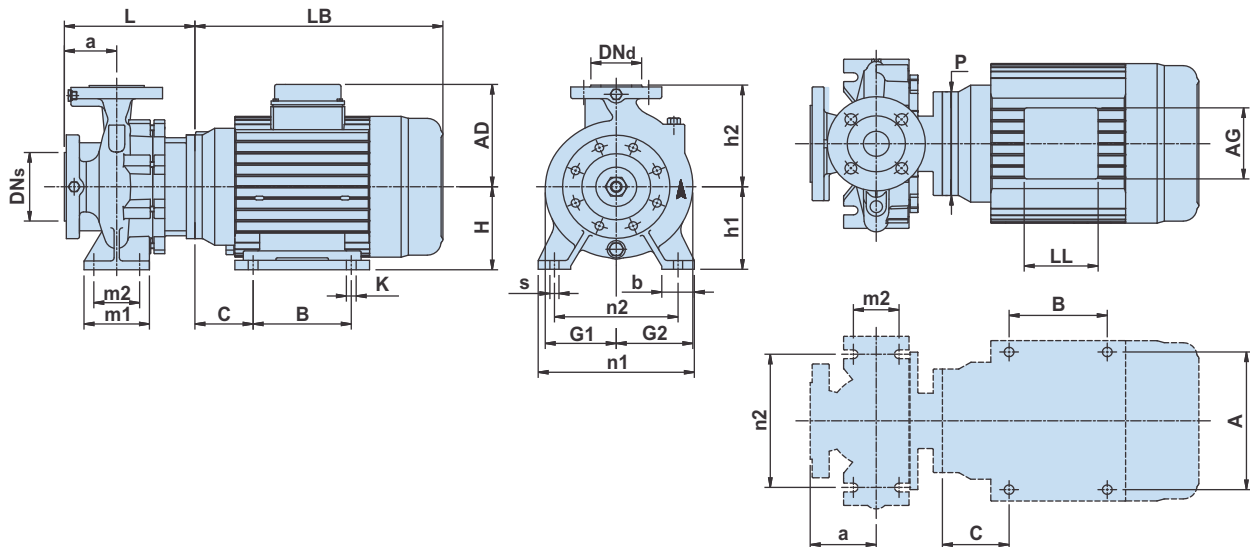
| Tipo de bomba<br>Pump type<br>Type de pompe | P2   |    | Q m³/h | 108  | 120  | 132  | 150  | 168  | 180  | 210  | 240  | 270  | 300  | 330  | 360  | 372  |
|---|------|----|--------|------|------|------|------|------|------|------|------|------|------|------|------|------|
|   | kW   | HP |        | 1800 | 2000 | 2200 | 2500 | 2800 | 3000 | 3500 | 4000 | 4500 | 5000 | 5500 | 6000 | 6200 |
| GCC 150-4006D                               | 15   | 20 | H<br>m | 18,4 | 18,3 | 18,2 | 18   | 17,5 | 17,2 | 16,2 | 14,9 | 13   | 11   | -    | -    | -    |
| GCC 150-4006C                               | 18,5 | 25 |        | 21,1 | 21   | 20,9 | 20,8 | 20,6 | 20   | 19,2 | 18   | 16,3 | 14,1 | 11,8 | -    | -    |
| GCC 150-4006B                               | 22   | 30 |        | 23,1 | 23   | 22,9 | 22,8 | 22,4 | 22,2 | 21,5 | 20,5 | 19,1 | 17,2 | 15   | -    | -    |
| GCC 150-4006A                               | 30   | 40 |        | 27,1 | 27   | 27   | 26,8 | 26,5 | 26,3 | 25,7 | 24,8 | 23,5 | 21,8 | 19,8 | 17,4 | 16,5 |

## Curvas características / Characteristic curves / Courbes caractéristiques



## Dimensiones / Dimensions / Dimensions

|   |       |       |       |       |       |
|---|-------|-------|-------|-------|-------|
| P2  | [kW]  | 11    | 15    | 18,5  | 22    |
|   | [HP]  | 15    | 20    | 25    | 30    |
| Carcasa/Frame/Armature  |       | 160L  | 180L  | 200L  | 200L  |
| PN  | [bar] | 16    | 16    | 16    | 16    |
| Código (diámetro de impulsor.)<br>Code (Impeller dia.)<br>Code (diamètre de roue à aubes) |       | D     | C     | B     | A     |
| DNs   | [mm]  | 250   | 250   | 250   | 250   |
| DNd   | [mm]  | 200   | 200   | 200   | 200   |
| a   | [mm]  | 180   | 180   | 180   | 180   |
| h2  | [mm]  | 475   | 475   | 475   | 475   |
| L   | [mm]  | 336   | 338   | 485   | 485   |
| h1  | [mm]  | 315   | 315   | 315   | 315   |
| G1  | [mm]  | 273   | 273   | 273   | 273   |
| G2  | [mm]  | 340   | 340   | 340   | 340   |
| m1  | [mm]  | 250   | 250   | 250   | 250   |
| m2  | [mm]  | 175   | 175   | 175   | 175   |
| n1  | [mm]  | 600   | 600   | 600   | 600   |
| n2  | [mm]  | 500   | 500   | 500   | 500   |
| b   | [mm]  | 125   | 125   | 125   | 125   |
| s   | [mm]  | 22    | 22    | 22    | 22    |
| H   | [mm]  | 160   | 180   | 200   | 200   |
| LB  | [mm]  | 544   | 648   | 688   | 688   |
| AD  | [mm]  | 222   | 294   | 306   | 306   |
| AG  | [mm]  | 152   | 263   | 263   | 263   |
| LL  | [mm]  | 152   | 195   | 195   | 195   |
| P   | [mm]  | 254   | 356   | 400   | 400   |
| C   | [mm]  | 108   | 121   | 133   | 133   |
| B   | [mm]  | 254   | 279   | 308   | 308   |
| A   | [mm]  | 254   | 279   | 318   | 318   |
| K   | [mm]  | 15    | 15    | 19    | 19    |
| Peso neto<br>Net weight<br>Poids net  | [kg]  | 278   | 419   | 492   | 503   |
| Peso bruto<br>Gross weight<br>Poids brut  | [kg]  | 388   | 529   | 602   | 613   |
| Volumen bruto<br>Gross volume<br>Volume brut  | [m³]  | 1,088 | 1,088 | 1,088 | 1,088 |



## Datos de interpretación / Performance data / Données de performance

| Tipo de bomba<br>Pump type<br>Type de pompe | P2   |    | Q m³/h | 120     | 180  | 240  | 300  | 360  | 420  | 480  | 540  | 600  | 660   |
|---|------|----|--------|---------|------|------|------|------|------|------|------|------|-------|
|   | kW   | HP |        | Q l/min | 2000 | 3000 | 4000 | 5000 | 6000 | 7000 | 8000 | 9000 | 10000 |
| GCC 200-3156D                               | 11   | 15 | H<br>m | 10      | 9,9  | 9,7  | 9,4  | 8,9  | 8,1  | 6,9  | 5,2  | -    | -     |
| GCC 200-3156C                               | 15   | 20 |        | 12,3    | 12,2 | 12,1 | 11,8 | 11,3 | 10,6 | 9,6  | 8,3  | 6,4  | -     |
| GCC 200-3156B                               | 18,5 | 25 |        | 13,8    | 13,7 | 13,6 | 13,4 | 13   | 12,3 | 11,4 | 10,2 | 8,5  | 6     |
| GCC 200-3156A                               | 22   | 30 |        | 14,8    | 14,7 | 14,6 | 14,4 | 14   | 13,4 | 12,4 | 11,3 | 9,7  | 7,5   |

---

---

---

---

---

---

---

---

---

---

---

---

---

---

---

---

---

---

---

---

---

---

---

---

---

---



**GENERAL PUMPS**

**GENERAL PUMPS, S.L.**

Pol. Ind. El Oliveral (U.E.7, Nave n°1) - Calle W  
46394 Ribarroja del Turia - Valencia Spain  
Tel. : +34 96 1665200 / Fax :+34 96 1665052  
E-mail: [info@pumpsgp.com](mailto:info@pumpsgp.com) • [www.pumpsgp.com](http://www.pumpsgp.com)

03.00.010616.0020